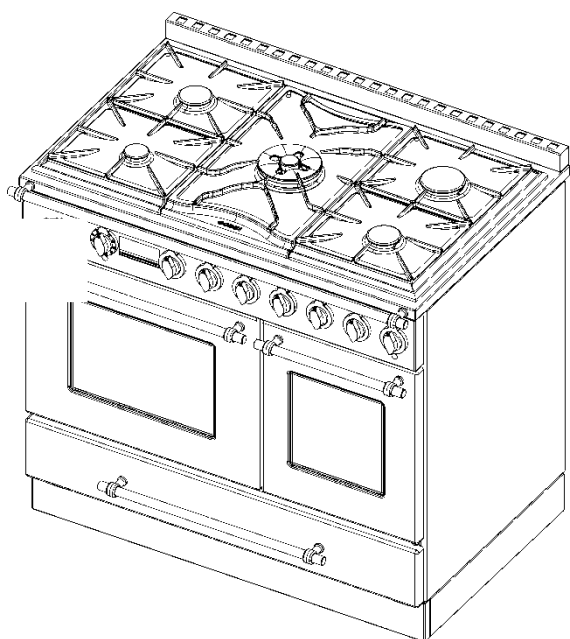


Notice d'utilisation (FR) N°4462-12 indice D, modifié le 01/02/17

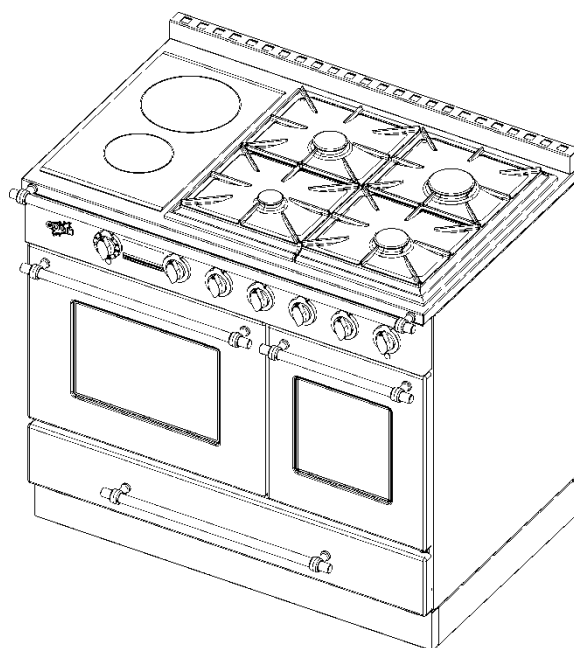
Cuisinière

La Princesse

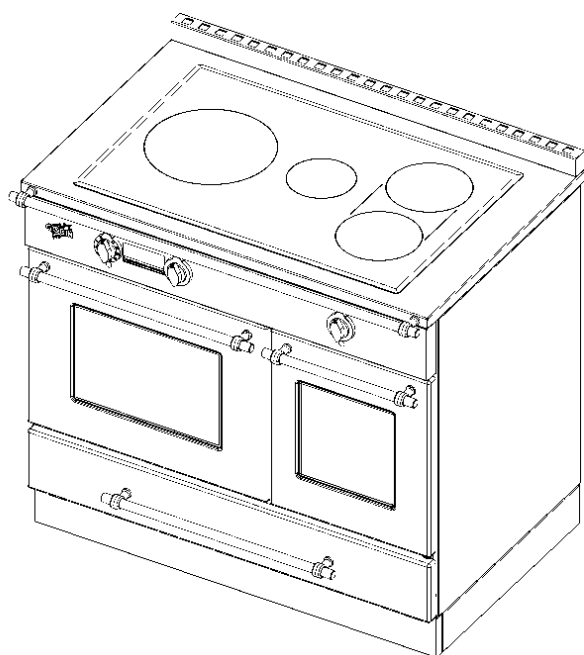
Pyrolyse 1000



Réf 034400
Princesse gaz



Réf 034600
Princesse mixte



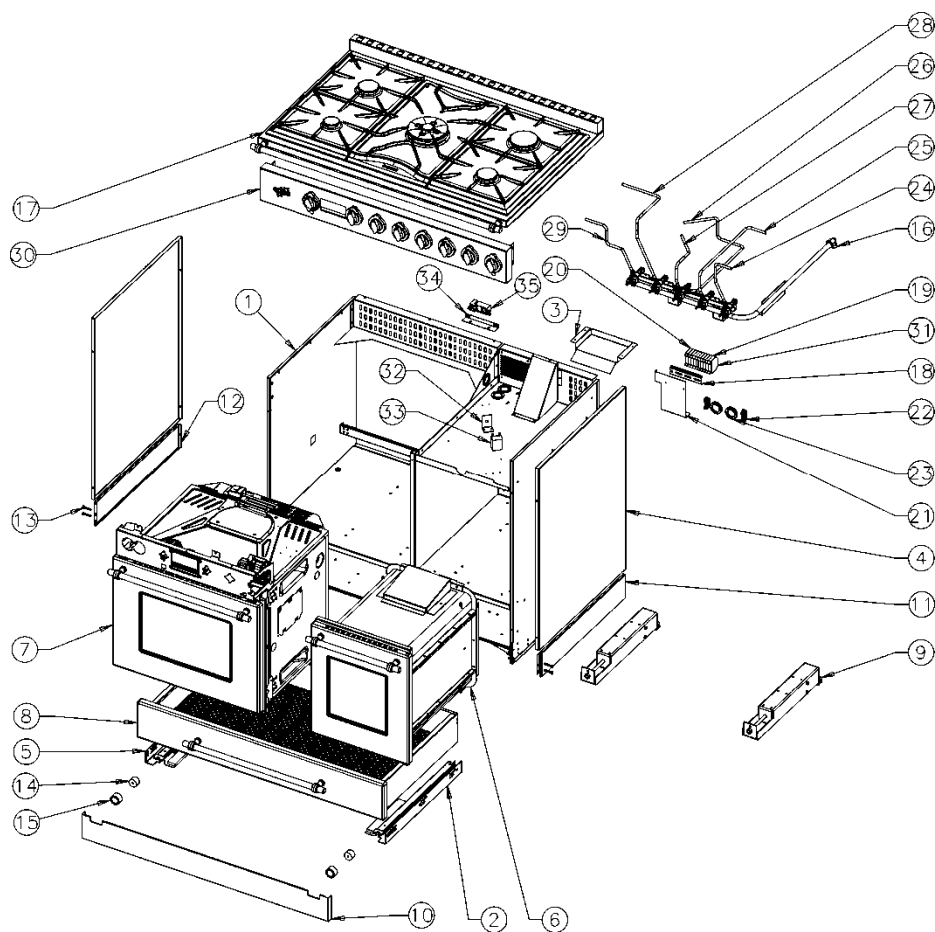
Réf 034520
Princesse induction



CE

www.pieces-de-poele.com

ASSEMBLAGE 034400

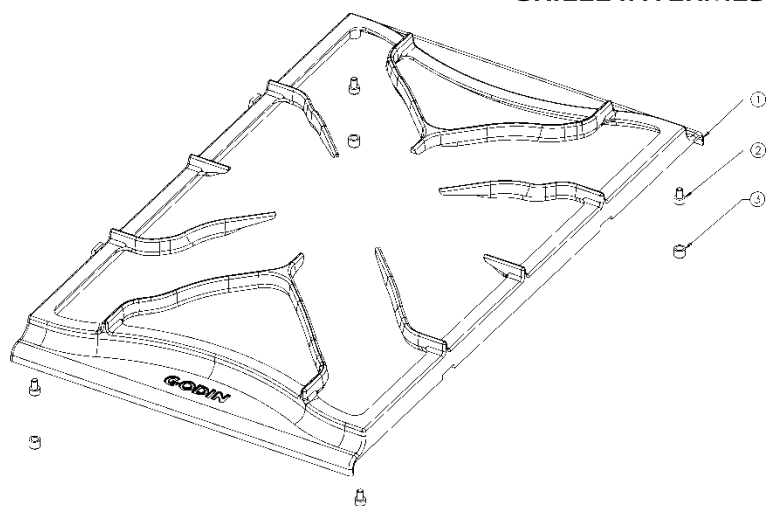


XXX : Coloris à préciser

N°	Nbre	Désignation	Codification
1	1	Assemblage bâti	1 5750 034400 098
2	1	Une glissière (par paire)	00001307894
3	1	Conduit de fumée	1 4392 034400 000
4	2	Coté extérieur droit	1 0402 034400 XXX
5	1	Une glissière (par paire)	00001307894
6	1	Assemblage étuve	1 3261 034400 098
7	1	Assemblage four	1 3101 034400 098
8	1	Assemblage tiroir	1 3440 034400 098
9	2	Pied arrière	1 2619 034400 053
10	1	Plinthe	1 2224 034400 061
11	1	Plinthe droite	1 2234 034400 061
12	1	Plinthe gauche	1 2236 034400 061
13	4	Vis TRL M5x30	00001301157
14	2	Entretoise alu	00001308194
15	2	Aimant ø85 H20	00001308193
16	1	Assemblage rampe gaz	1 3581 034400 098

17	1	Assemblage dessus	1 1101 034400 098
18	1	Rail DIN Lg 125 mm	1 4513 6635 000
19	5	Bornier WAGO gris	00001305845
20	5	Bornier WAGO terre	00001305846
21	1	Support rail DIN	1 0858 021445 000
22	2	Serre-cable entraxe 31 mm	00001304571
23	6	Passe-fil diamètre 44	00001307148
24	1	Tube alimentation avant droit	1 5273 034400 000
25	1	Tube alimentation arrière droit	1 5277 034400 000
26	1	Tube alimentation couronne centrale	1 5271 034400 000
27	1	Tube alimentation brûleur ultra-rapide	1 5253 034400 000
28	1	Tube alimentation arrière gauche	1 5278 034400 000
29	1	Tube alimentation avant gauche	1 5272 034400 000
30	1	Assemblage fronton	1 2112 034400 098
31	1	Plaque extrémité	00001305847
32	1	Équerre de fixation	1 1550 034400 000
33	1	Thermostat de sécurité 210 °C	00001305357
34	1	Support allumeur	1 5508 2111 000
35	1	Bloc allumeur 6 points	00001308172

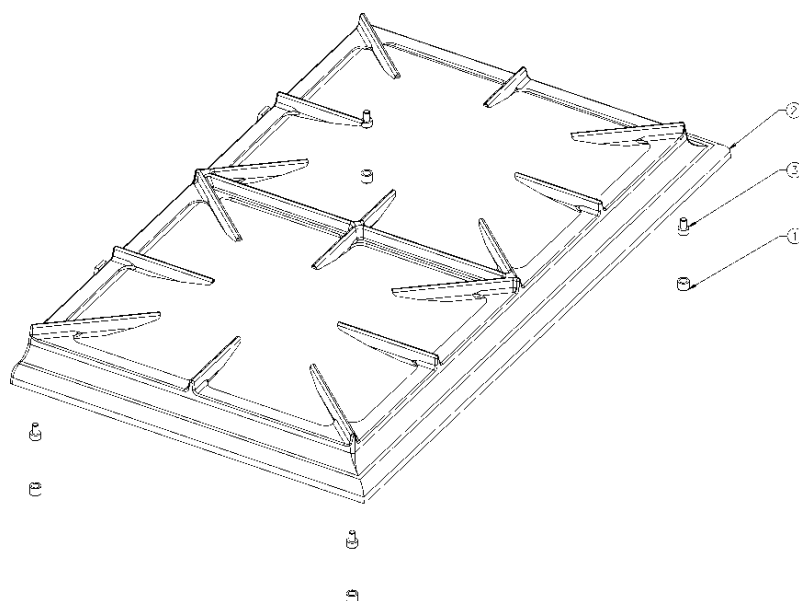
GRILLE INTERMEDIAIRE 034400



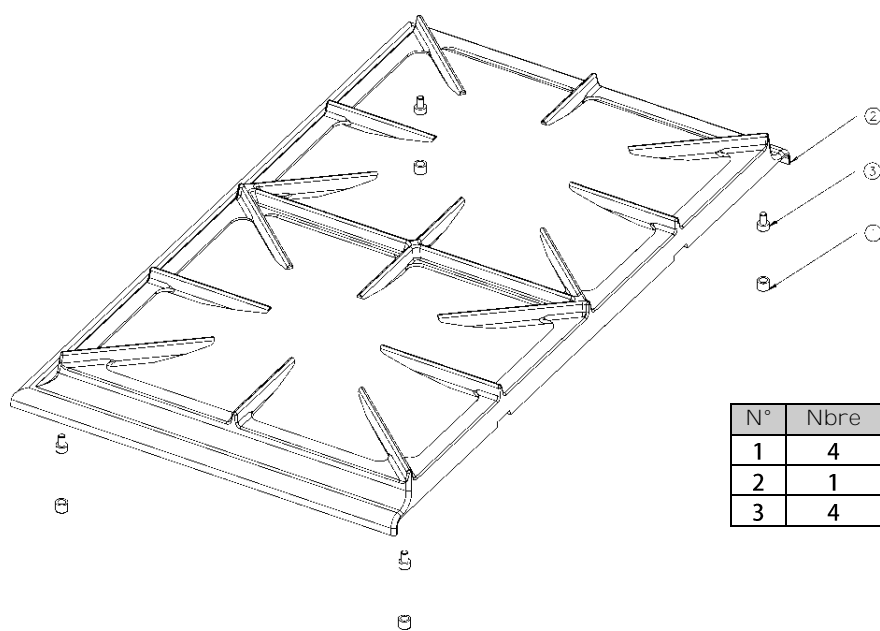
N°	Nbre	Désignation	Codification
1	1	Grille intermediaire	1 0264 034400 063
2	4	Vis CHC inox M5x8	00001308091
3	4	Capuchon silicone	00001308090

GRILLE LATERALE DROITE 034400

N°	Nbre	Désignation	Codification
1	4	Capuchon silicone	00001308090
2	1	Grille laterale droite	1 0262 034400 063
3	4	Vis CHC inox M5x8	00001308091

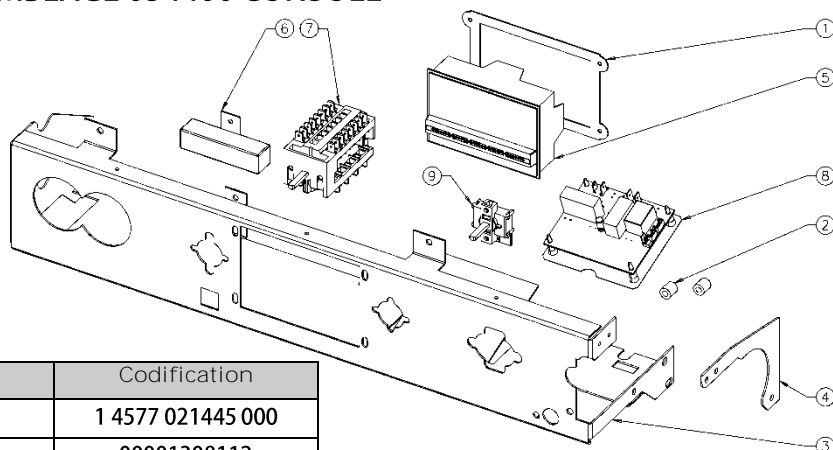


GRILLE LATERALE GAUCHE 034400



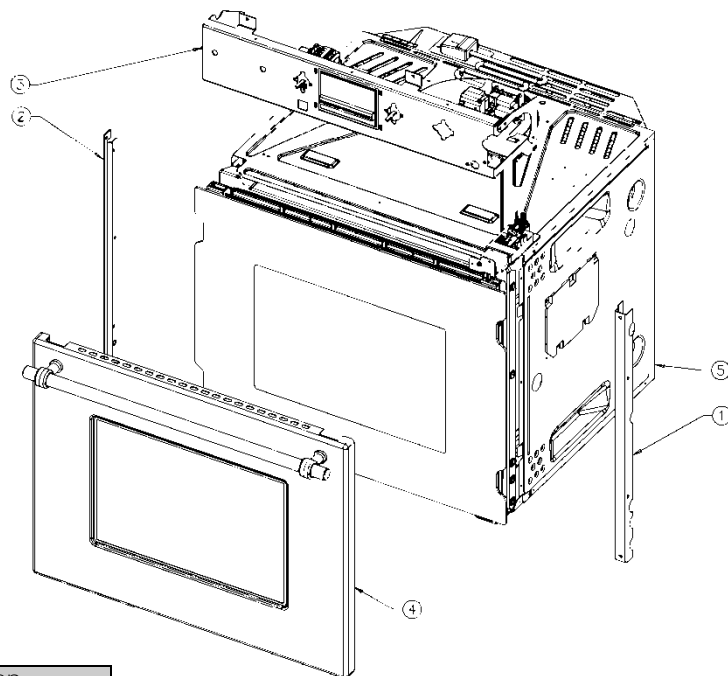
N°	Nbre	Désignation	Codification
1	4	Capuchon silicone	00001308090
2	1	Grille laterale gauche	1 0262 034400 063
3	4	Vis CHC inox M5x8	00001308091

ASSEMBLAGE 034400 CONSOLE



N°	Nbre	Désignation	Codification
1	1	Support programmeur	1 4577 021445 000
2	2	Entretoise	00001308112
3	1	Fronton arri è re	1 1946 034400 000
4	1	Renfort	1 1365 034400 000
5	1	Programmeur TC5 HP SB13 3140656	00005308060 053
6	1	Element 470 OHM 30W	00005308060 002
7	1	Commutateur 11PP TE 3140141	00005308060 054
8	1	Plaque de s é curit é 3140233	00005308060 049
9	1	Thermostat four pyrolyse 3141020	00005308060 050

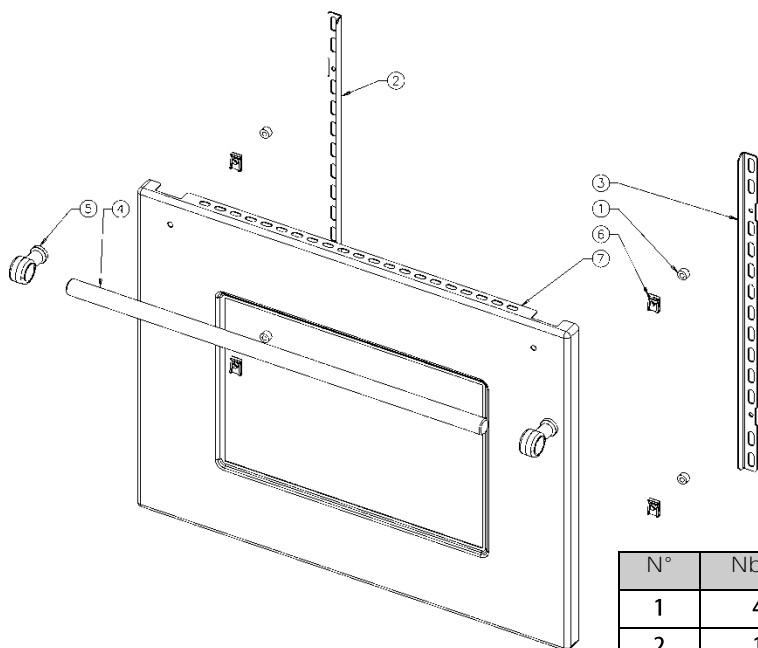
ASSEMBLAGE 034400 FOUR



N°	Nbre	Désignation	Codification
1	1	Equerre joint façade droite	1 2089 034400
2	1	Equerre joint façade gauche	1 2088 034400
3	1	Fronton arri è re	1 1946 034400 098
4	1	Assemblage panneau porte	1 2733 034400 098 XXX
5	1	Assemblage four	00001308060

XXX : Coloris à préciser

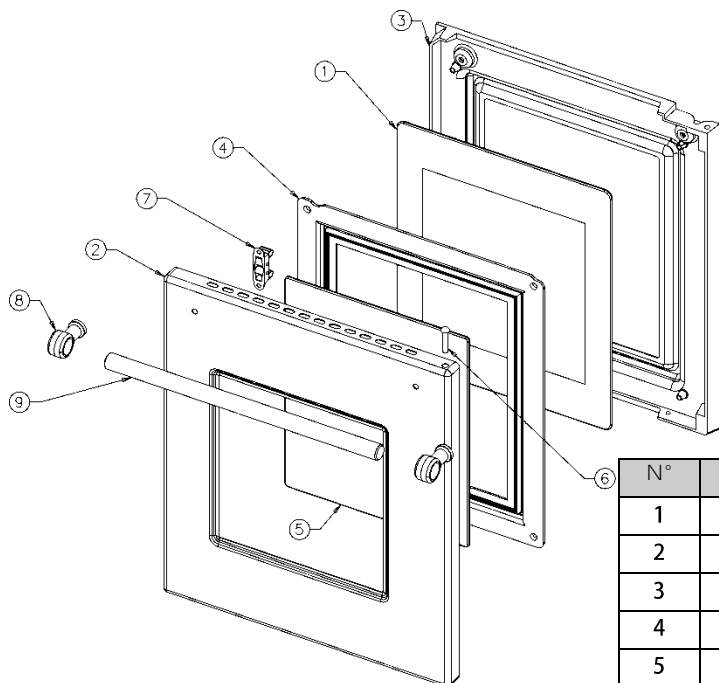
ASSEMBLAGE 034400 PORTE FOUR



XXX : Coloris à préciser

N°	Nbre	Désignation	Codification
1	4	Rondelle dia 12 ep5	00001307495
2	1	Joint cot é droit	1 2341 021445 061
3	1	Joint cot é gauche	1 2342 021445 061
4	1	Poign é e porte four	00001308216XXX
5	2	Support de barre	00001308219XXX
6	4	Ecrou rapid nut 0955 M5	00001304496
7	1	Assemblage panneau porte	1 2733 034400 XXX

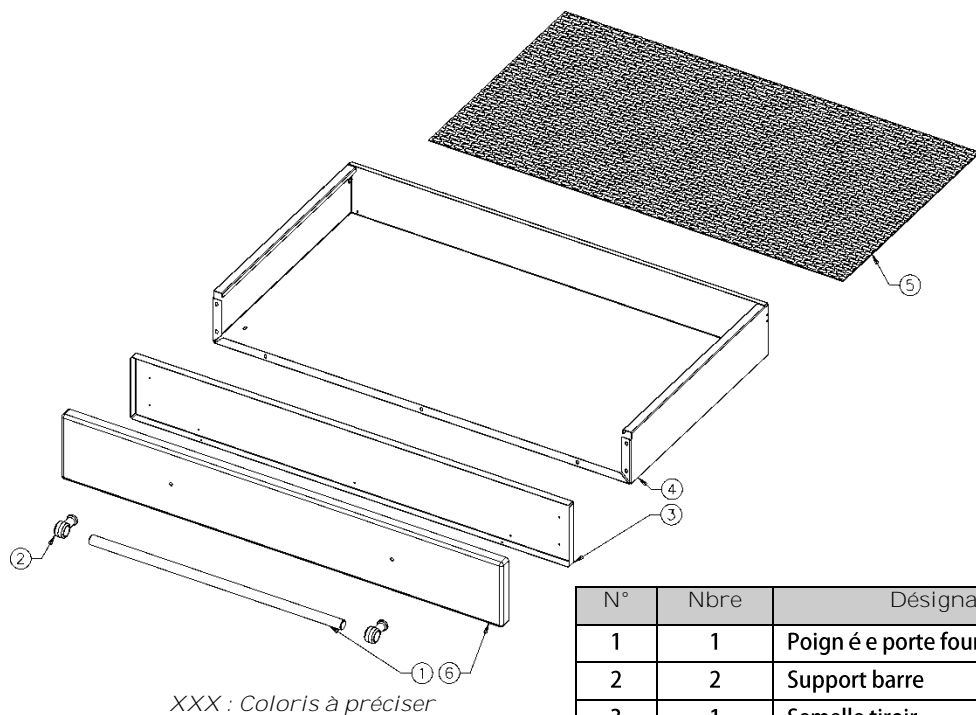
ASSEMBLAGE 034400 PORTE ETUVE



XXX : Coloris à préciser

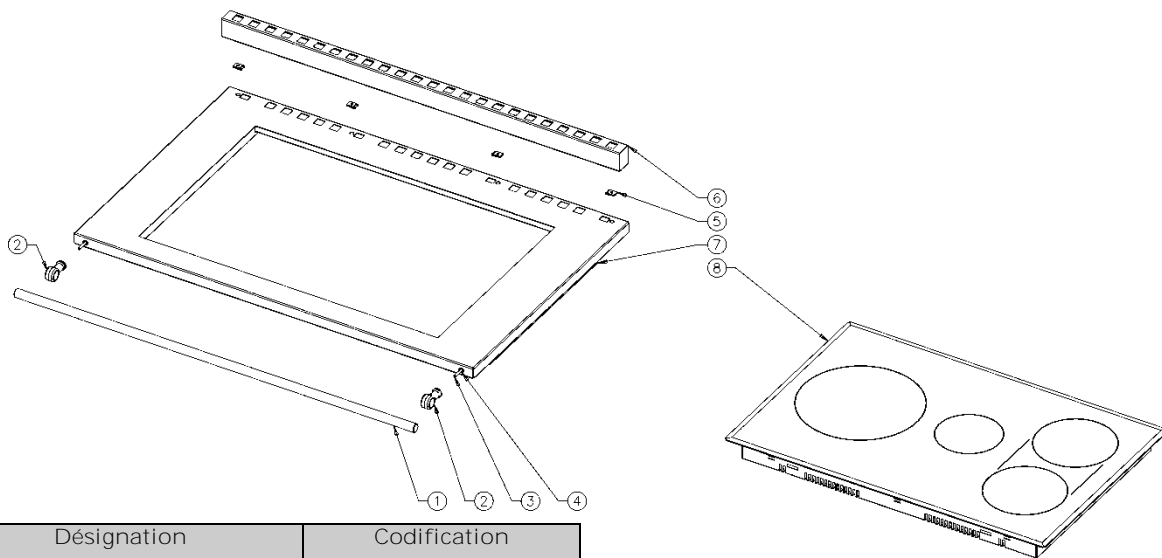
N°	Nbre	Désignation	Codification
1	1	Vitre int é rieure é tuve	00001308024
2	1	Porte é tuve	1 2701 034400 XXX
3	1	Semelle porte é tuve	1 2705 034400 063
4	1	But é e porte é tuve	1 2712 034400 053
5	1	Vitre ext é rieure é tuve	00001308023
6	1	Rivet acier TR 6x30 noir	00001301998
7	1	Ressort porte	00001306869
8	2	Support barre	00001308219XXX
9	1	Poign é e porte é tuve	00001308217XXX

ASSEMBLAGE 034400 TIROIR



N°	Nbre	Désignation	Codification
1	1	Poigné e porte four	00001308216XXX
2	2	Support barre	00001308219XXX
3	1	Semelle tiroir	1 3470 034400 053
4	1	Tiroir brosses	1 3440 034400 053
5	1	Tapis de tiroir	00001308163
6	1	Assemblage panneau tiroir soudé	1 3465 034400 XXX

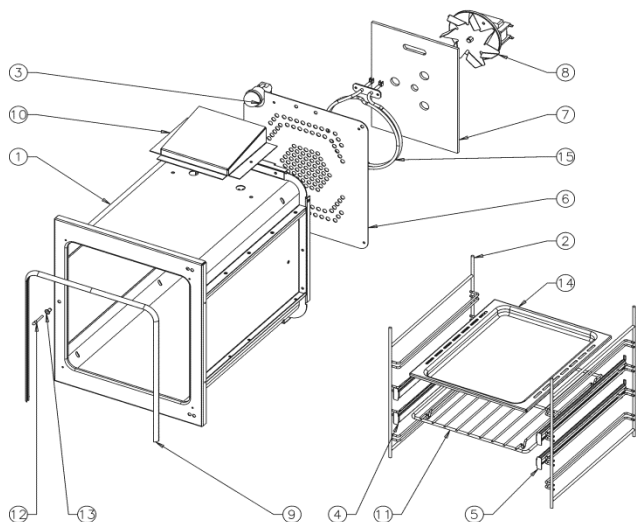
ASSEMBLAGE 034520 DESSUS



N°	Nbre	Désignation	Codification
1	1	Barre devant	00001308218XXX
2	2	Support barre	00001308219XXX
3	2	Bout fil é M5 x 55	00001306889
4	2	Ecrou M5 eurosert	00001306629
5	4	Ecrou rapid nut M5	00001304496
6	1	Dossier arrière	1 0597 034400 097
7	1	Dessus	1 1101 034520 097
8	1	Plaque induction	00001308534

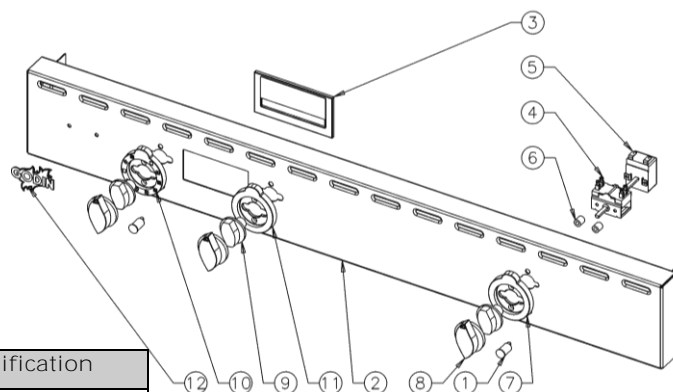
XXX : Coloris à préciser

ASSEMBLAGE 034400 COFFRE ETUVE



N°	Nbre	Désignation	Codification
1	1	Etuve	1 3261 034400 097
2	2	Support fil four	00001308017
3	1	Eclairage de four	00001304495
4	2	Glissière intérieure four (par	00001308096
5	2	Glissière intérieure four (par	00001308096
6	1	Derrière intérieur	1 2406 034400 061
7	1	Isolant moto ventilateur	00001305386
8	1	Moto ventilateur de four	00001305390
9	1	Joint porte étuve	00001308022
10	1	Evacuation supérieure	1 4019 034400 000
11	1	Grille étuve	00001308262
12	1	Goujon de porte	00001306870
13	1	Ecrou M5 eurosert	00001306629
14	1	Lèche-frite	1 3130 034400 061
15	1	Résistance circulaire 1500 Watts	00001305355

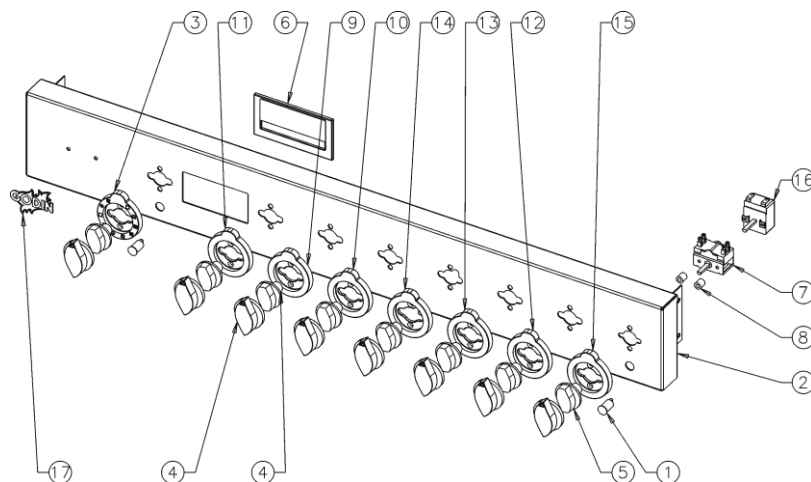
ASSEMBLAGE 034520 FRONTON



N°	Nbre	Désignation	Codification
1	2	Voyant de table	00001307165
2	1	Fronton	1 2112 034520 XXX
3	1	Ecran du programmateur TC5 S08 / 3131127	0005308060 007
4	1	Commutateur marche arrêt faston	00001308195
5	1	Thermostat étuve souveraine	00001306831
6	2	Entretoise	00001308112
7	1	Enjoliveur manette étuve	00001308089XXX
8	3	Manette	00001308220XXX
9	3	Manette fût 20.5 mm	00001308100
10	1	Enjoliveur manette sélecteur four	00001308082XXX
11	1	Enjoliveur manette thermostat four	00001308083XXX
12	1	Ecusson	1 8501 034400 XXX

XXX : Coloris à préciser

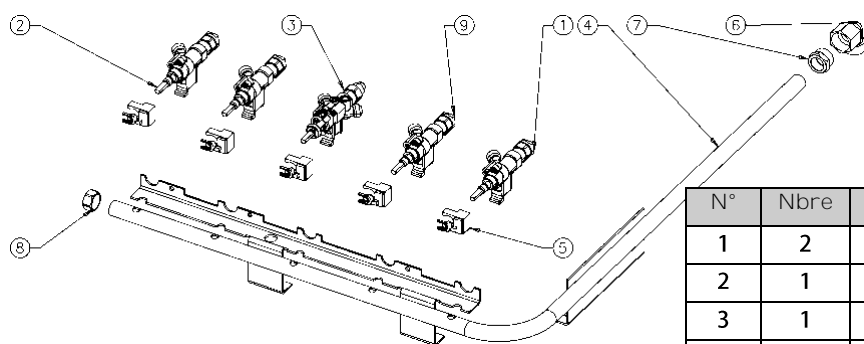
ASSEMBLAGE 034400 FRONTON



N°	Nbre	Désignation	Codification
1	2	Voyant de table	00001307165
2	1	Fronton	1 2112 034400 XXX
3	1	Enjoliveur manette s é lecteur four	00001308082XXX
4	8	Manette	00001308220XXX
5	8	Mannette fit 20.5 mm	00001308100
6	1	Ecran du programmeur TC5 S08 - 3131127	00005308060007
7	1	Commutateur marche arr ê t faston	00001308195
8	2	Entretoise	00001308112
9	1	Enjoliveur manette avant gauche	00001308084XXX
10	1	Enjoliveur manette arri è re gauche	00001308085XXX
11	1	Enjoliveur manette thermostat four	00001308083XXX
12	1	Enjoliveur manette avant droit	00001308086XXX
13	1	Enjoliveur manette arri è re droit	00001308087XXX
14	1	Enjoliveur manette central	00001308088XXX
15	1	Enjoliveur manette é tuve	00001308089XXX
16	1	Thermostat é tuve souveraine	00001306831
17	1	Ecusson	1 8501 034400 XXX

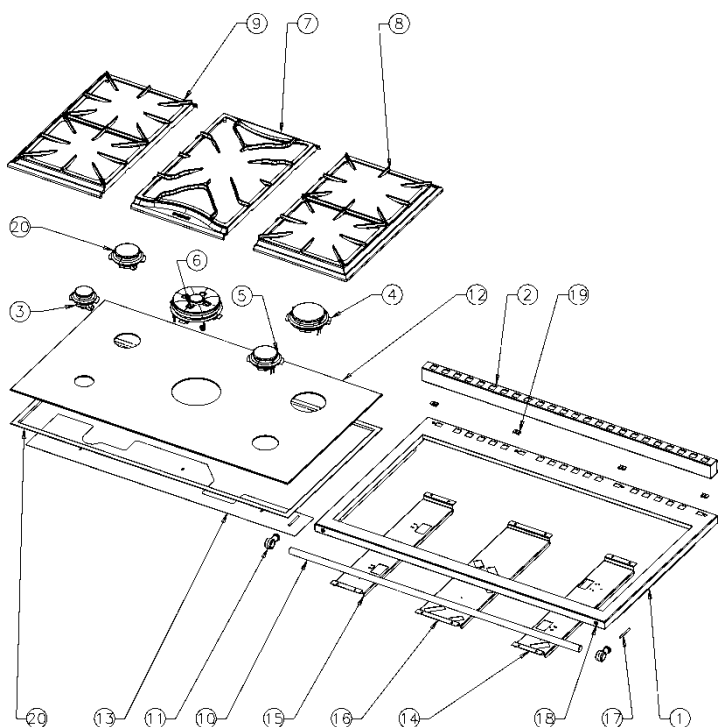
XXX : Coloris à préciser

ASSEMBLAGE 034400 RAMPE ET ROBINETS



N°	Nbre	Désignation	Codification
1	2	Robinet semi rapide	00001308037
2	1	Robinet auxiliaire	00001308036
3	1	Robinet brûleur double couronne	00001308039
4	1	Assemblage rampe soud é e	1 3581 034400 97
5	1	Allumage 5 brûleurs	00001308040
6	1	Raccord coud é $\frac{1}{2}$ france	00001306968
6	1	Raccord coud é $\frac{1}{2}$ export	00001307257
7	1	R é ducteur 20/16	00001307173
8	1	Bouchon femelle rampe 16	00001304484
9	1	Robinet brûleur rapide	00001308038

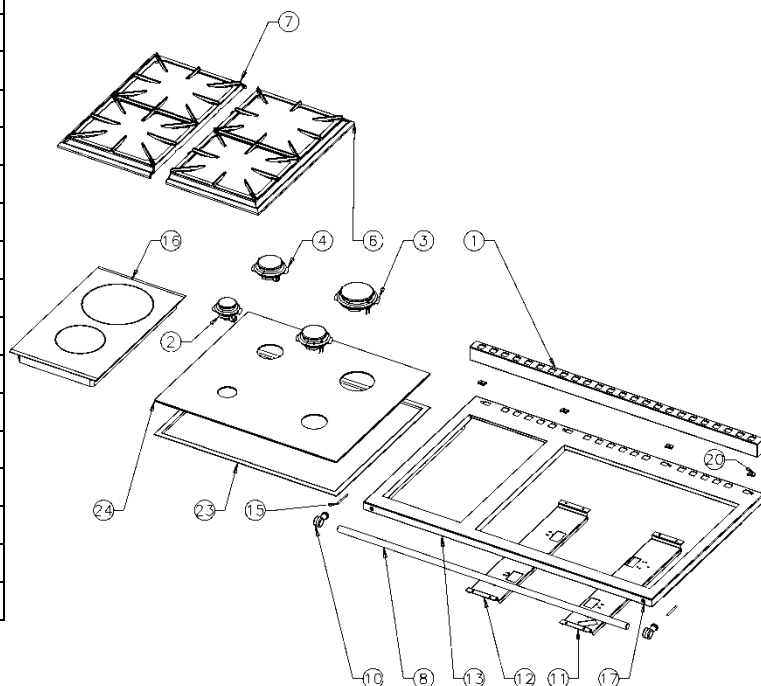
ASSEMBLAGE 034400 DESSUS



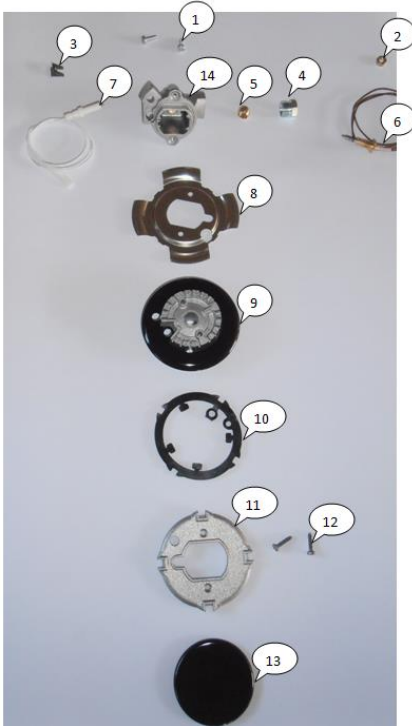
N°	Nbre	Désignation	Codification
1	1	Dessus	1 1101 034400 097
2	1	Dossier arri è re	1 0597 034400 097
3	1	Brûleur auxiliaire	1 5102 034400 098
4	1	Brûleur rapide	1 5108 034400 098
5	2	Brûleur semi rapide	1 5109 034400 098
6	1	Brûleur ultra rapide	1 5106 034400 098
7	1	Grille interm é diaire	1 0264 034400 098
8	1	Grille lat é rale droite	1 0262 034400 098
9	1	Grille lat é rale gauche	1 0261 034400 098
10	1	Barre devant	00001308218XXX
11	2	Support barre	00001308219XXX
12	1	Verre dessus	00001308035
13	1	Cache	1 3239 034400 000
14	1	Support bruleur droit	1 5221 034400 000
15	1	Support bruleur gauche	1 5222 034400 000
16	1	Support bruleur ultra rapide	1 5184 034400 000
17	2	Bout filette M5x55	00001306889
18	2	Ecrou M5 eurosert	00001306629
19	4	Ecrou rapid nut 0955 M5	00001304496
20	1	Joint etancheite dessus	00001308130

N°	Nbre	Désignation	Codification
1	1	Dossier arri è re	1 0597 034400 097
2	1	Brûleur auxiliaire	1 5102 034400 098
3	1	Brûleur rapide	1 5108 034400 098
4	2	Brûleur semi rapide	1 5109 034400 098
6	1	Grille lat é rale droite	1 0262 034400 098
7	1	Grille lat é rale gauche	1 0261 034400 098
8	1	Barre de devant	00001308218
10	2	Support de barre	00001308219
11	1	Support brûleur droit	1 5221 034400 000
12	1	Support brûleur gauche	1 5222 034400 000
13	1	Assemblage dessus	1 1101 034600 097
15	2	Bout fileté M5x55	00001306889
16	1	Domino induction	00001308497
17	2	Ecrou eurosert M5	00001306629
20	4	Ecrou rapid nut M5	00001304496
23	1	Joint de dessus	00001308265
24	1	Verre de dessus	00001308264

ASSEMBLAGE 034600 DESSUS

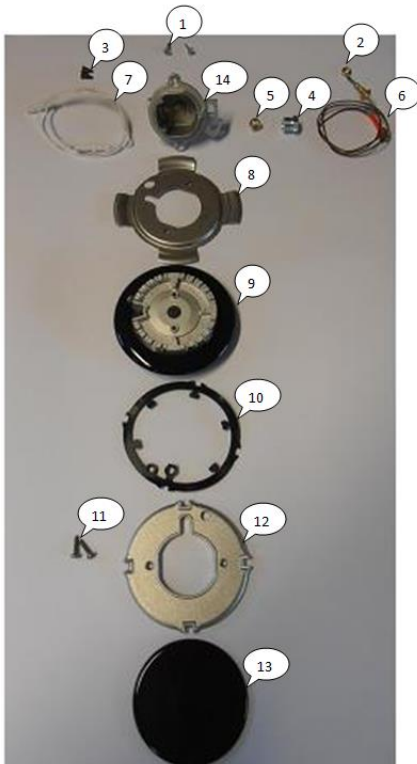


ECLATE DES BRULEURS



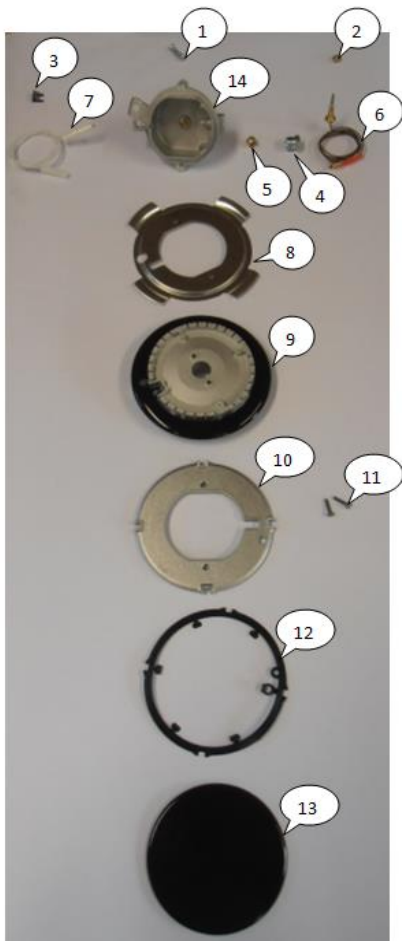
Brûleur auxiliaire 1 Kw

N°	Nbre	Désignation	Codification
1	2	Vis M3.5 taptite 577045200000	00001308246
2	1	Ecrou M6x0.75 148081400000	00001308239
3	1	Ressort à pince 560081300000	00001308242
4	1	Ecrou M13x1 548039900000	00001308241
5	1	Olive tube 8 141207760000	00001308235
6	1	Thermocouple 676092000600	00001308243
7	1	Bougie 694081200600	00001308236
8	1	Ressort à rosace 560095700000	00001308247
9	1	Diffuseur 683084812001	00001308226
10	1	Garniture 654096000000	00001308255
11	1	Disfixcor 334095422000	00001308251
12	2	Vis M3x0.5 577045020000	00001308245
13	1	Chapeau noir brillant 573080737000	00001308230
14	1	Corps 642091722050	00001308222



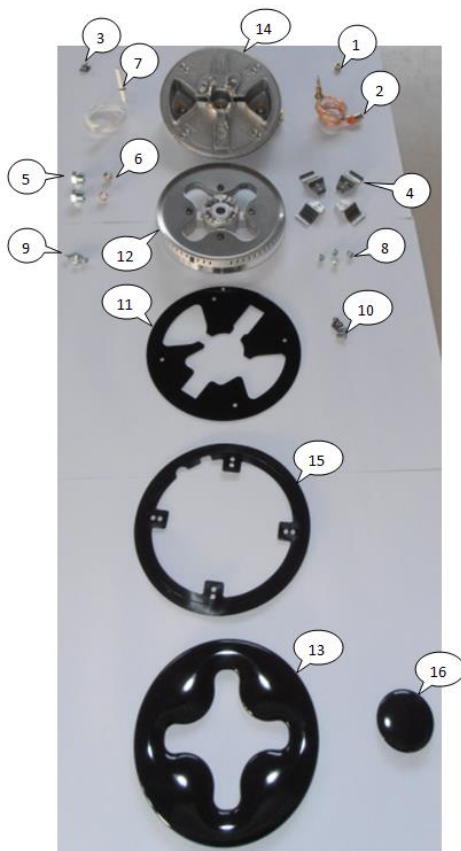
Brûleur semi rapide 1.75 Kw

N°	Nbre	Désignation	Codification
1	2	Vis M3.5 taptite 577045200000	00001308246
2	1	Ecrou M6x0.75 148081400000	00001308239
3	1	Ressort à pince 560081300000	00001308242
4	1	Ecrou M13 548039900000	00001308241
5	1	Olive tube 8 141207760000	00001308235
6	1	Thermocouple 676092000600	00001308243
7	1	Bougie 694081200600	00001308236
8	1	Ressort à rosace 560095800000	00001308248
9	1	Diffuseur 683084912001	00001308227
10	1	Garniture 654096100000	00001308256
11	1	Vis M3x0.5 577045020000	00001308245
12	2	Disfixcor 334095522000	00001308252
13	1	Chapeau noir brillant 573080837000	00001308231
14	1	Corps 642091822065	00001308223



Brûleur rapide 3 Kw

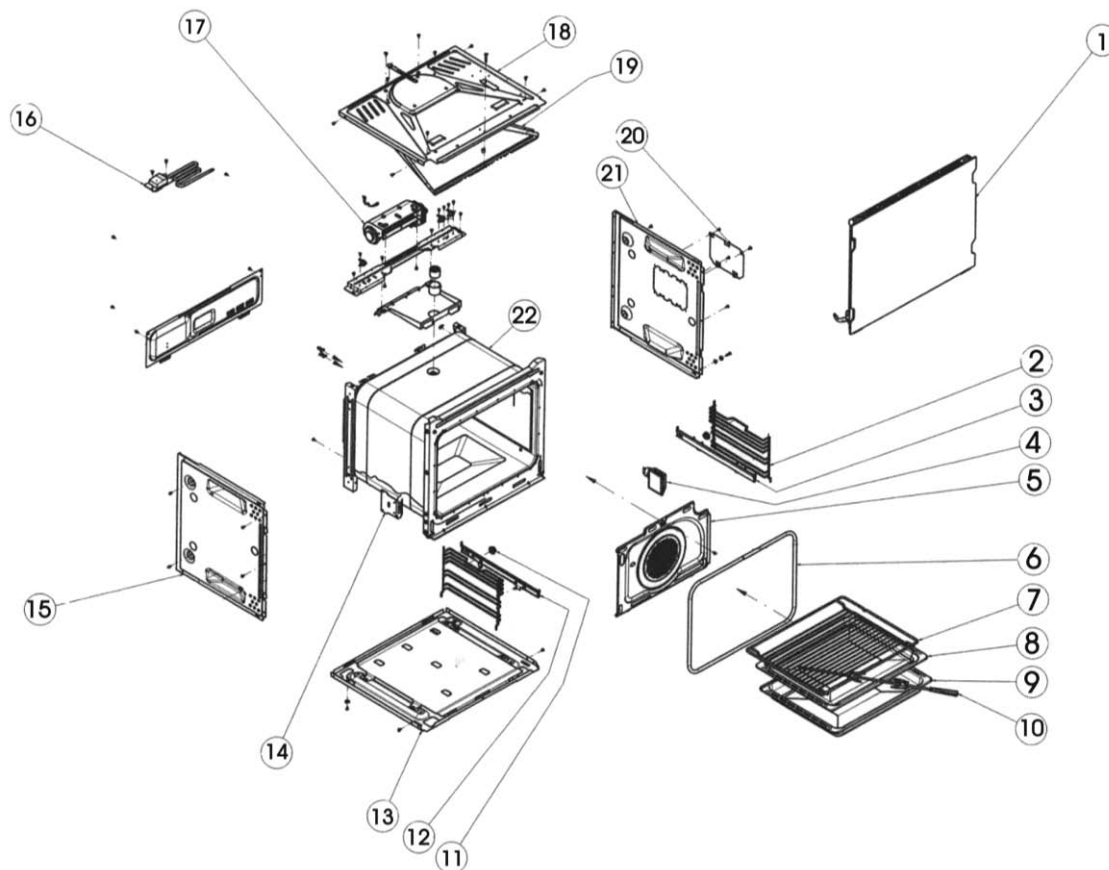
N°	Nbre	Désignation	Codification
1	2	Vis M3.5 taptite 577045200000	00001308246
2	1	Ecrou M6x0.75 148081400000	00001308239
3	1	Ressort à pince 560081300000	00001308242
4	1	Ecrou M13 548039900000	00001308241
5	1	Olive tube 8 141207760000	00001308235
6	1	Thermocouple 676092000600	00001308243
7	1	Bougie 694081200600	00001308236
8	1	Ressort à rosace 560095900000	00001308249
9	1	Diffuseur 683085012001	00001308228
10	1	Disfixcor 334095622000	00001308253
11	2	Vis M3x0.5 577045020000	00001308245
12	1	Garniture 654096200000	00001308257
13	1	Chapeau noir brillant 573080937000	00001308232
14	1	Corps 642091922085	0000308224



Brûleur double couronne 4 Kw

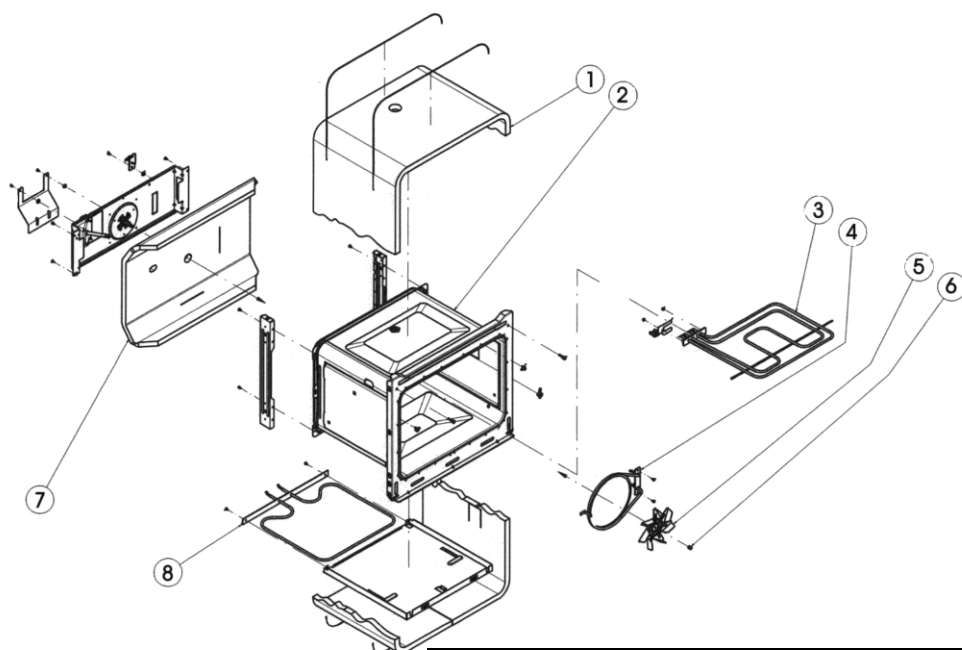
N°	Nbre	Désignation	Codification
1	1	Ecrou M6x0.75 148144200000	00001308240
2	1	Thermocouple 676137010600	00001308244
3	1	Ressort à pince 560081300000	00001308242
4	4	Ressort à clavette 560143900000	00001308250
5	2	Ecrou M13x1 548039900000	00001308241
6	2	Olive tube 8 141207760000	00001308235
7	1	Bougie 694000910600	00001308237
8	4	Vis M3.5 taptite 577040000000	00001308259
9	3	Vis M3.5 taptite 577045200000	00001308246
10	4	Vis M4x0.7 577036800000	00001308260
11	1	Disfiscop 573157637000	00001308254
12	1	Diffuseur 683912803000	00001308229
13	1	Chapeau noir brillant 573157537000	00001308233
14	1	Corps 642905500027	00001308225
15	1	Garniture 654147800000	00001308258
16	1	Chapeau noir brillant intérieur	00001308234

ECLATE DU FOUR PYROLYSE



N°	Nbre	Désignation	Codification
1	1	Assemblage porte four pyrolyse 2024592	00005308060012
2	2	Support fil four pyrolyse 3115048	00005308060013
3	1	Glissière à billes droite four pyrolyse 3115039	00005308060014
4	1	Lampe de four pyrolyse 3140512	00005308060015
5	1	Derrière intérieur de four pyrolyse 2408212	00005308060016
6	1	Joint porte four pyrolyse 3130651	00005308060017
7	1	Grille four pyrolyse 3115008	00005308060018
8	1	Petit lèche-frite four pyrolyse 2408301	00005308060019
9	1	Grand lèche-frite four pyrolyse 2408302	00005308060020
10	1	Broche à rôtir four pyrolyse 3115007	00005308060021
11	2	Ecrou support fil four pyrolyse 3150212	00005308060022
12	1	Glissière à billes gauche four pyrolyse 3115040	00005308060023
13	1	Fond de four pyrolyse 2021748	00005308060024
14	2	Renfort charnière four pyrolyse 2021798	00005308060051
15	1	Côté gauche de four pyrolyse 2206080	00005308060026
16	1	Alimentation de four pyrolyse 2021760	00005308060027
17	1	Ventilateur tangentiel four pyrolyse 3140405	00005308060028
18	1	Dessus de four pyrolyse 2206068	00005308060029
19	1	Déflexeur de four pyrolyse 2206084	00005308060030
20	1	Cache lampe four pyrolyse 3112296	00005308060031
21	1	Côté droit de four pyrolyse 2206075	00005308060032
22	1	Assemblage coffre four pyrolyse 2024184	00005308060033

ECLATE ELEMENTS CHAUFFANTS DU FOUR PYROLYSE



N°	Nbre	Désignation	Codification
1	1	Isolant de coffre four pyrolyse 2207036	000005308060034
2	1	Coffre é mail é four pyrolyse 2408473	000005308060035
3	1	R é sistance de voute four pyrolyse 3140326	000005308060036
4	1	R é sistance circulaire four pyrolyse 3140304	000005308060037
5	1	H é lice motoventillateur four pyrolyse 3140417-1	000005308060038
6	1	Ecrou h é lice four pyrolyse 3140417-2	000005308060039
7	1	Isolant derri è re de four pyrolyse 2207038	000005308060040
8	1	R é sistance de sole four pyrolyse 3140327	000005308060041

ECLATE PORTE DU FOUR PYROLYSE

N°	Nbre	Désignation	Codification
1	1	Barre d' a é ration porte four pyrolyse	000005308060042
2	2	Charni è re four pyrolyse 3116225	000005308060052
3	1	Cache profil droit four pyrolyse 3131131	000005308060044
4	1	Vitre int é rieure four pyrolyse 3160318	000005308060045
5	1	Assemblage bâi porte four pyrolyse	000005308060046
6	1	Vitre int é rieure four pyrolyse 3160319	000005308060047
7	1	Cache profil gauche four pyrolyse 3131130	000005308060048

