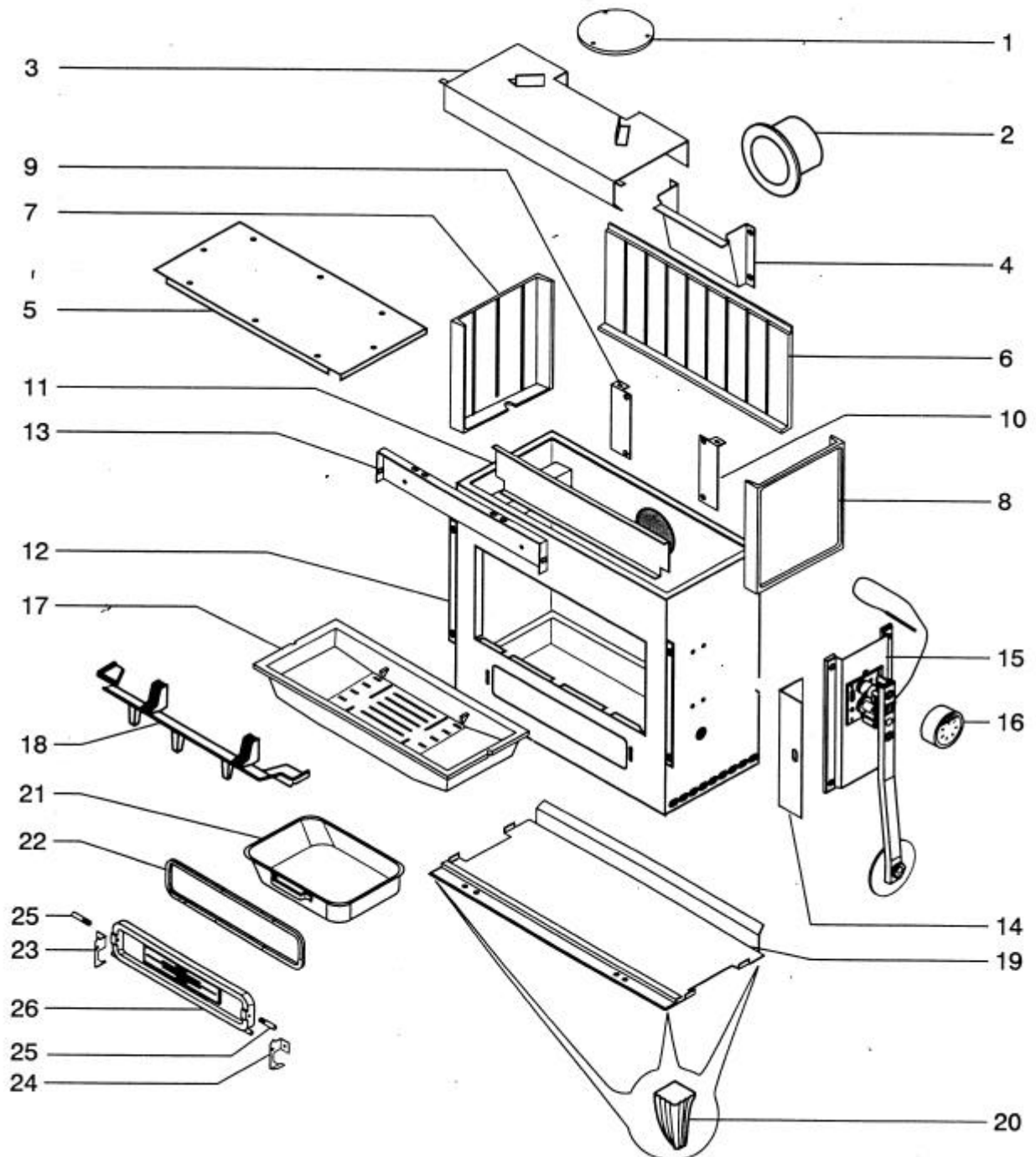


POELE A BOIS OBERNAI

PIÈCES DÉTACHÉES

ENSEMBLE
FOYER



POELE A BOIS OBERNAI N
ENSEMBLE FOYER

Code 110046

POSITION	NOMBRE	DESIGNATION / PIECES	REFERENCES
1	1	Obturateur	13937
2	1	Buse diamètre 125	05159PO
3	1	Défecteur	10985PB
4	1	Boîte à fumée	11151PB
5	1	Dessus corps de chauffe	* 14773
6	1	Plaque d'âtre	09800PB
7	1	Côté fonte	09799PB
8	1	Côté fonte	09799PB
9	1	Equerre arrière gauche	13458PB
10	1	Equerre arrière droit	13459PB
11	1	Protection avant	10718
12	1	Corps de chauffe	13457PB
13	1	Support avant	13451PB
14	1	Renfort de montant droit	13817PB
15	1	Thermostat	11796
16	1	Bouton de régulation	09787
17	1	Panier	04354PB
18	1	Chenet	11447PB
19	1	Socle	13456
20	4	Pieds	** 13195
21	1	Cendrier	10719PB
22	1 ml	Joint rectangulaire 9 X 5	06546
22	1 ml	Joint 6 X 12	09708
23	1	Loqueteau gauche	13753
24	1	Loqueteau droit	13753
25	2	Axe à visser	06162
26	1	Porte de cendrier	09730--UPB

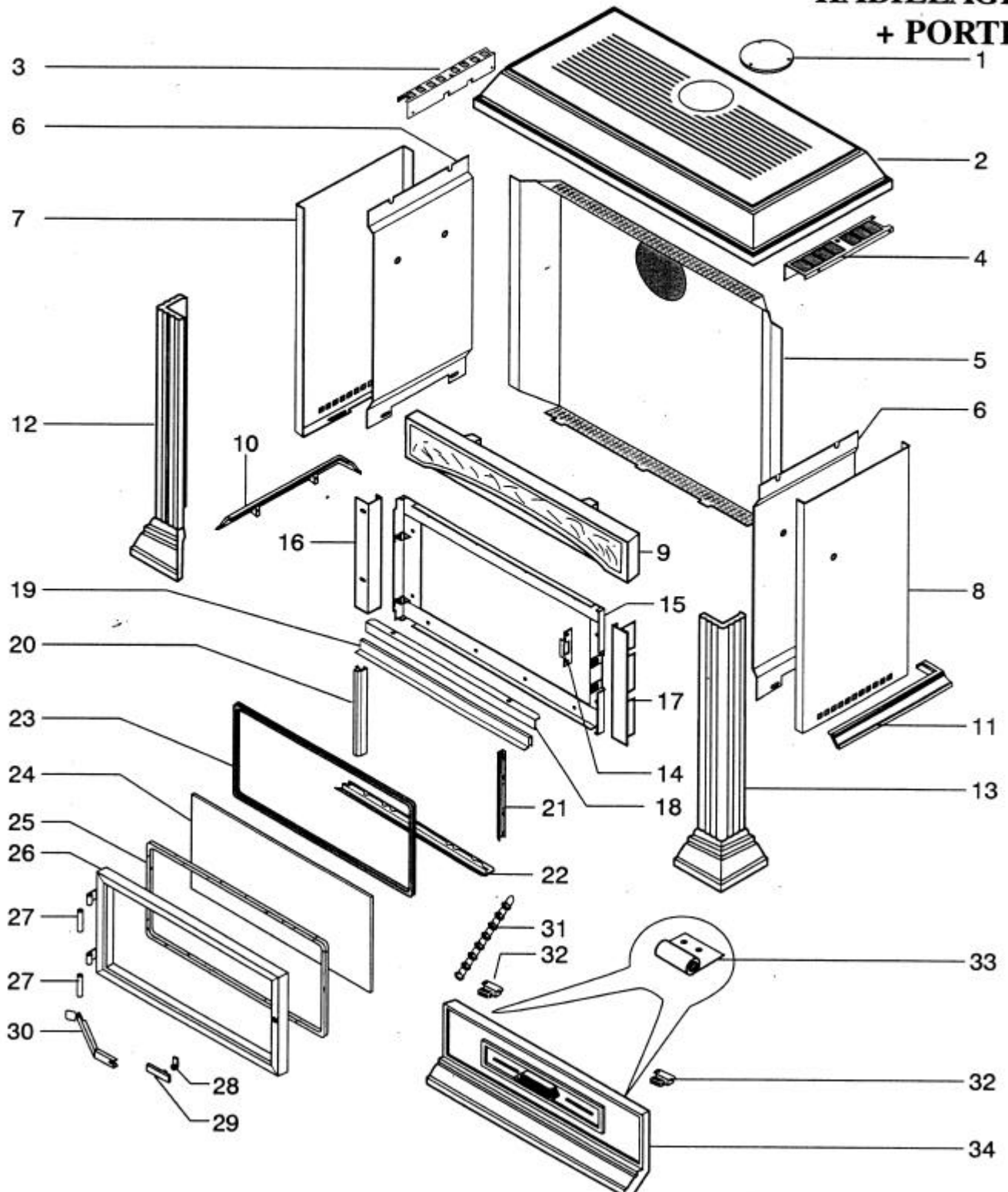
* uniquement sur les modèles émaillés vert et brun

** préciser la couleur

POELE A BOIS OBERNAI

PIÈCES DÉTACHÉES

ENSEMBLE
HABILLAGE
+ PORTE



POELE A BOIS OBERNAI N
ENSEMBLE HABILLAGE + PORTE

Code 110046

Position	Nombre	Désignation / Pièces	Références
1	1	Tampon fonte	*04510
2	1	Dessus fonte	*13275
3	1	Support gauche	13452PB
4	1	Support droit	13450PB
5	1	Tôle de protection AR	13460
6	2	Protection latérale	13850
7	1	Côté habillage gauche	*13467
8	1	Côté habillage droit	*13468
9	1	Bandeau supérieur	*13336
10	1	Plinthe gauche fonte	*13196
11	1	Plinthe droit fonte	*13197
12	1	Montant gauche fonte	*13193
13	1	Montant droit fonte	*13194
14	1	Plaquette de réglage	10140PO
15	1	Contre cadre	10721PO
16	1	Montant gauche	* 13520
17	1	Montant droit	* 13523
18	1	Déфлекteur de vitre	15354PO
19	1	Fixe joint supérieur	15359PB
20	1	Fixe joint latéral gauche	09609PB
21	1	Fixe joint latéral droit	09608PB
22	1	Fixe joint inférieur	09610PB
23	2 ml	Joint 6 X 12	09708
24	1	Vitre vitrocéramique	09619
25	2 ml	Joint autocollant diamètre 8	05891
26	1	Cadre de porte	09607PO
27	2	Pivot de porte	09734
28	1	Loquet	09340PO
29	1	Poignée de porte	09604--E/N
30	1	Main froide	10351PB
31	1	Chainette	05146
32	2	Aimant	02620
33	2	Paumelle	03660PB
34	1	Bandeau inférieur	* 13335
		Porte E.M.	09859

* préciser la couleur