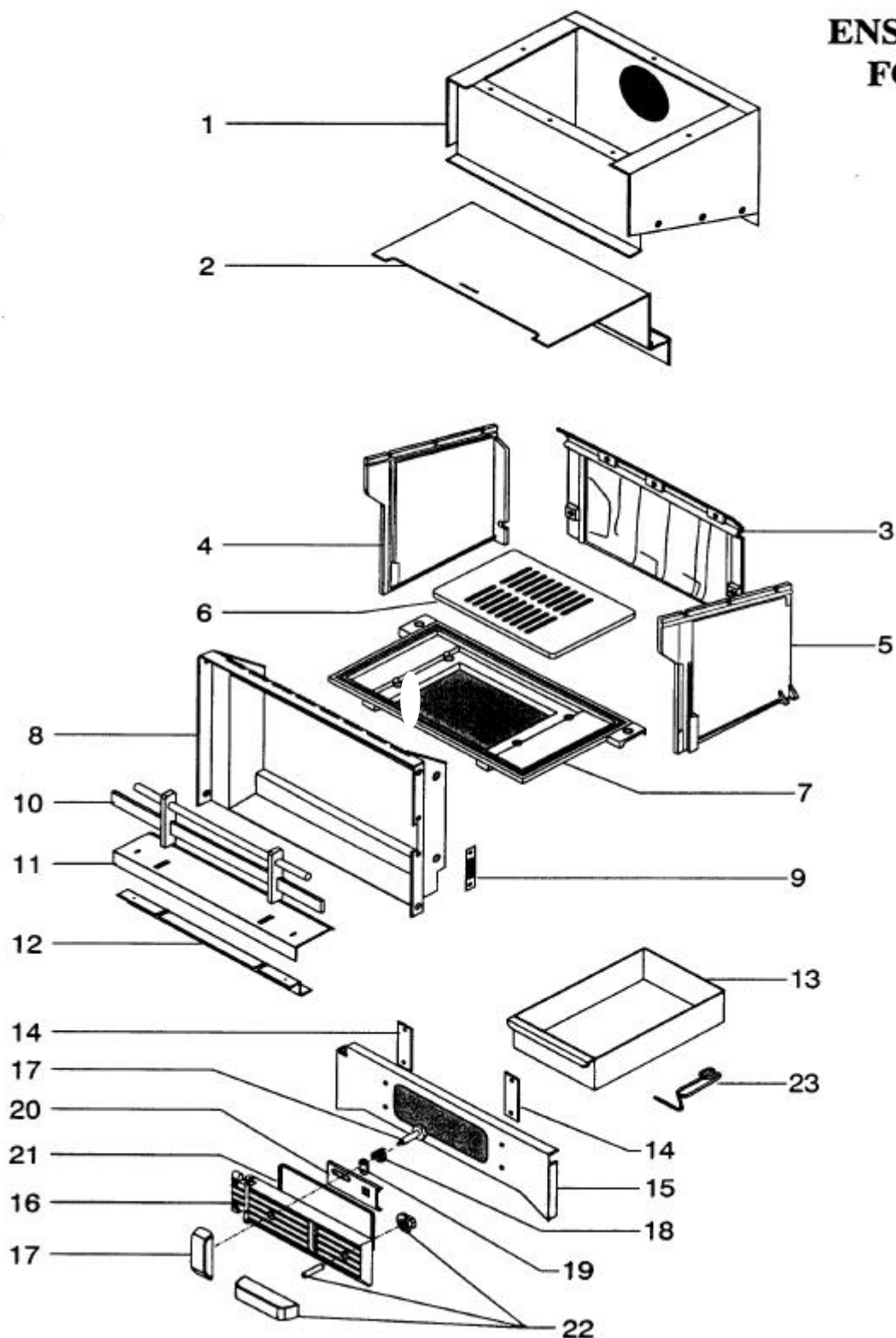


POELE A BOIS ALASKA

PIÈCES DÉTACHÉES

ENSEMBLE FOYER

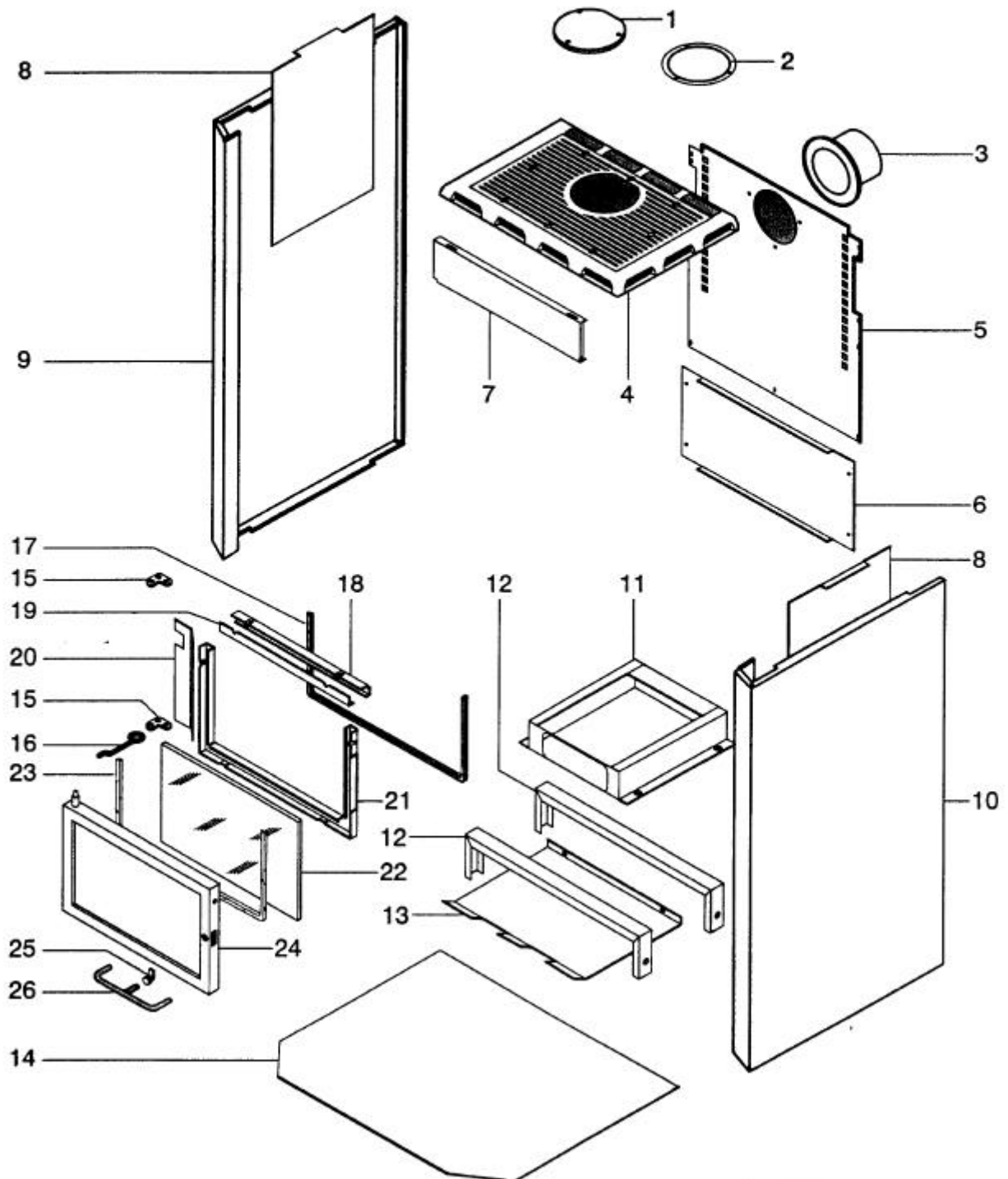


POELE A BOIS ALASKA

ENSEMBLE FOYER

Code 110053

POSITION	NOMBRE	DESIGNATION PIECES	REFERENCES
1	1	Dessus corps de chauffe	14454PB
2	1	Défecteur	14465
3	1	Plaque d'âtre	06173PB
4	1	Côté gauche fonte	04046PB
5	1	Côté droit fonte	04047PB
6	1	Grille de décendrage	04165PB
7	1	Sole fonte	04061PB
8	1	Contre cadre	05949PB
9	1	Plaquette de réglage	05918PO
10	1	Chenet	14460PO
11	1	Support chenet	14458PB
12	1	Fixation support chenet	14459PB
13	1	Cendrier	04201PB
14	2	Renfort charn. porte cendrier	03586
15	1	Bandeau	14450PO
16	1	Porte de cendrier	14240--UPO
17	1	Axe bouton perc. ass.	12984--UPO
18	1	Ressort	02412
19	1	Biellette commande rég. air	12314PB
20	1	Registre air	12374PB
21	1	Bourrelet blanc	03265
22	1	Axe verrou perc. ass.	14605--UPO
23	1	Main froide	14775PO

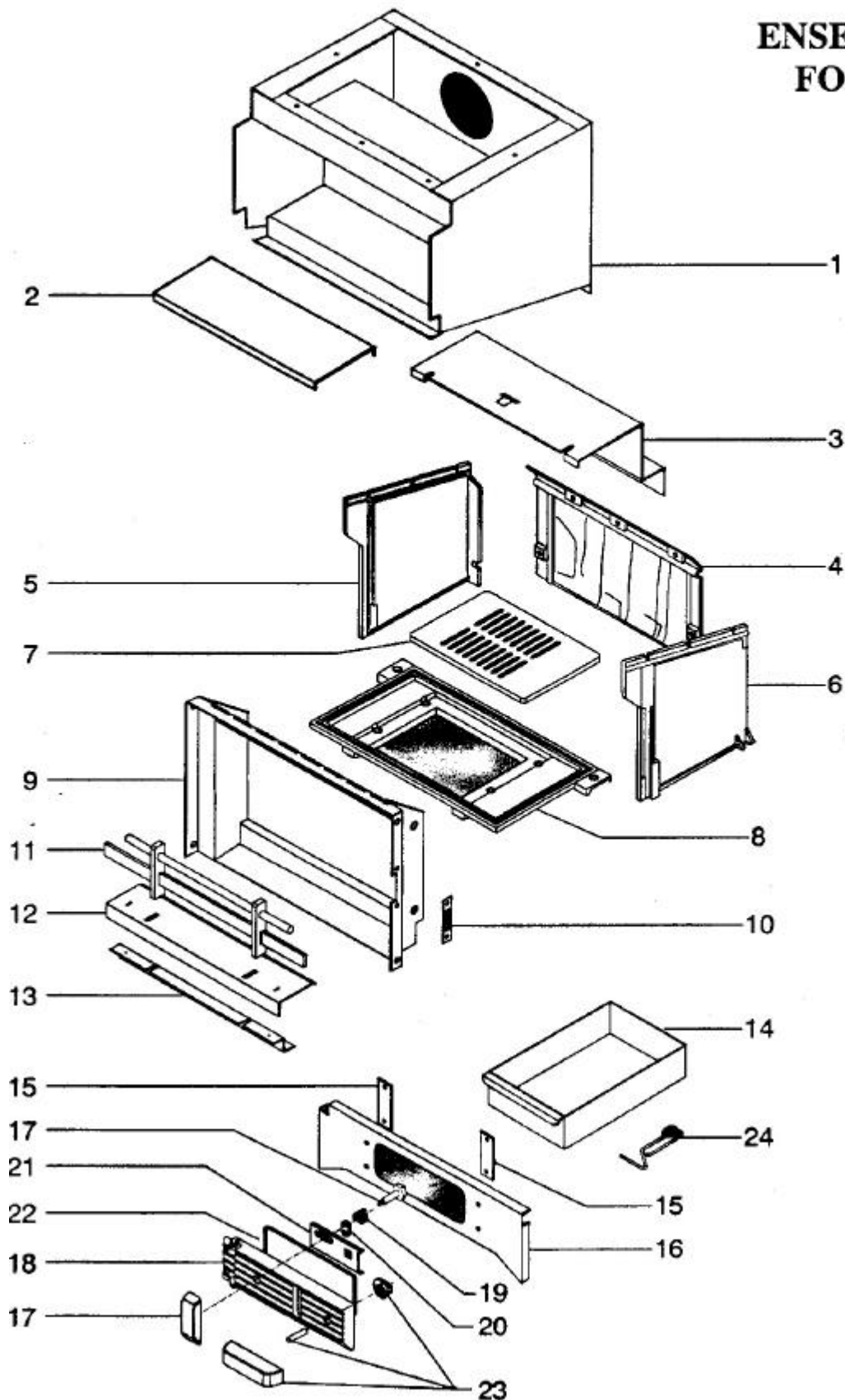
POELE A BOIS ALASKA**PIÈCES DÉTACHÉES****ENSEMBLE
TOLERIE**

POELE A BOIS ALASKA

ENSEMBLE TOLERIE

Code 110053

POSITION	NOMBRE	DESIGNATION PIECES	REFERENCES
1	1	Tampon fonte	04510PO
2	1	Obturateur	13937
3	1	Buse fonte diamètre 125	05159PO
4	1	Dessus fonte	14238PO
5	1	Arrière	14448
6	1	Fond de bucher	14449PO
7	1	Fronton	14451PO
8	2	Ecran latéral	14716
9	1	Côté gauche habillage N.	15212PO
10	1	Côté droit habillage N.	15211PO
11	1	Boîtier cendrier	14453PB
12	2	Traverse	15203PO
13	1	Ecran thermique	14457
14	1	Tôle de protection sol	15046
15	2	Chape	05865PO
16	1	Butée de porte	14725
17	1	Joint rect. 9 x 5	06546
18	1	Fixe joint supérieur	14702PB
19	1	Défecteur	14703PB
20	1	Joint inox	15159
21	1	Fixe joint	05911PB
22	1	Vitre vitrocéramique	04105
23	1	Joint diamètre 10	03897
24	1	Cadre de porte	05894PO
25	1	Axe de poignée	14473--UPO
26	1	Poignée dorée	16314--O

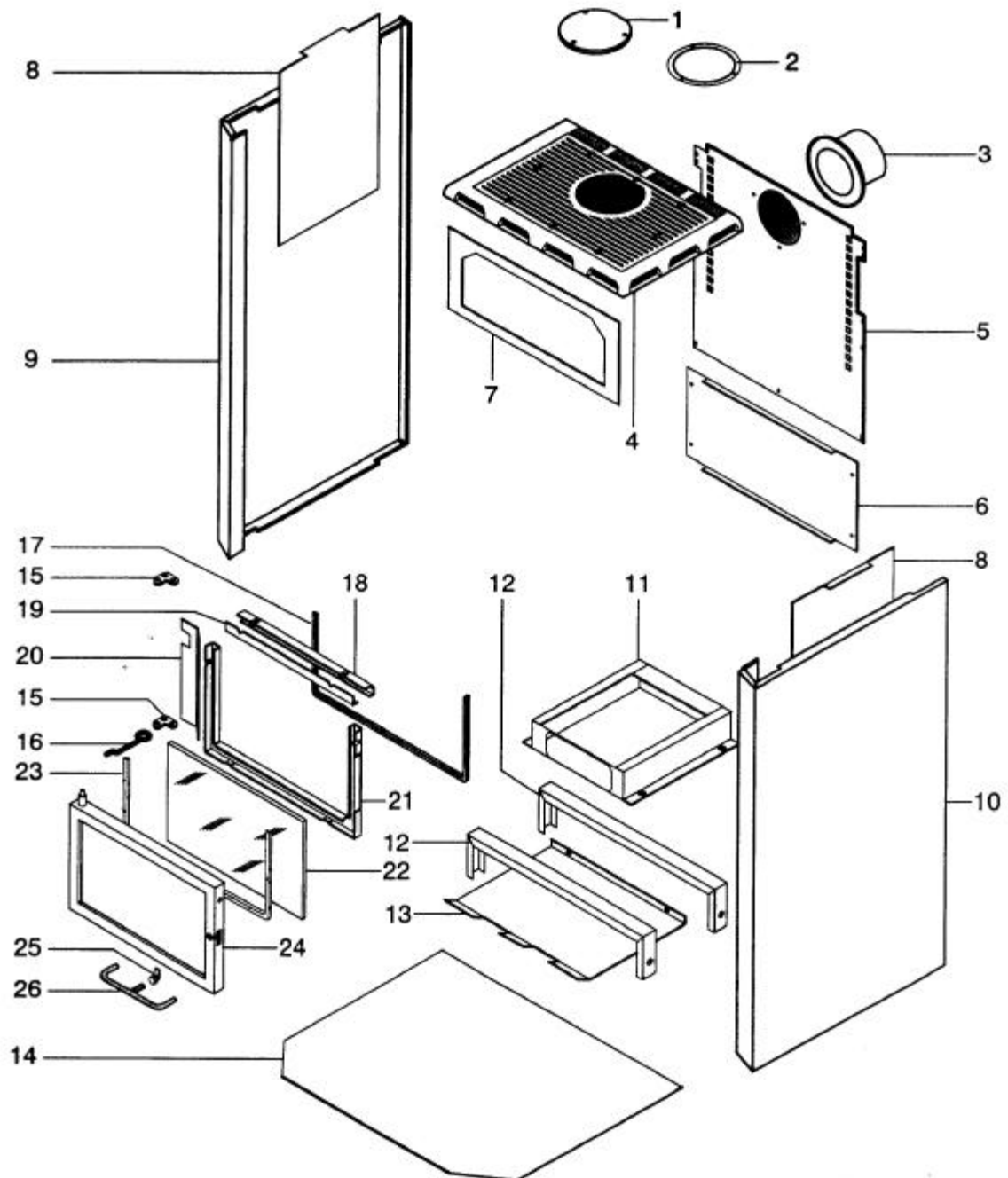
POELE A BOIS ALASKA avec four**PIÈCES DÉTACHÉES****ENSEMBLE
FOYER**

POELE A BOIS ALASKA AVEC FOUR

ENSEMBLE FOYER

Code 110053

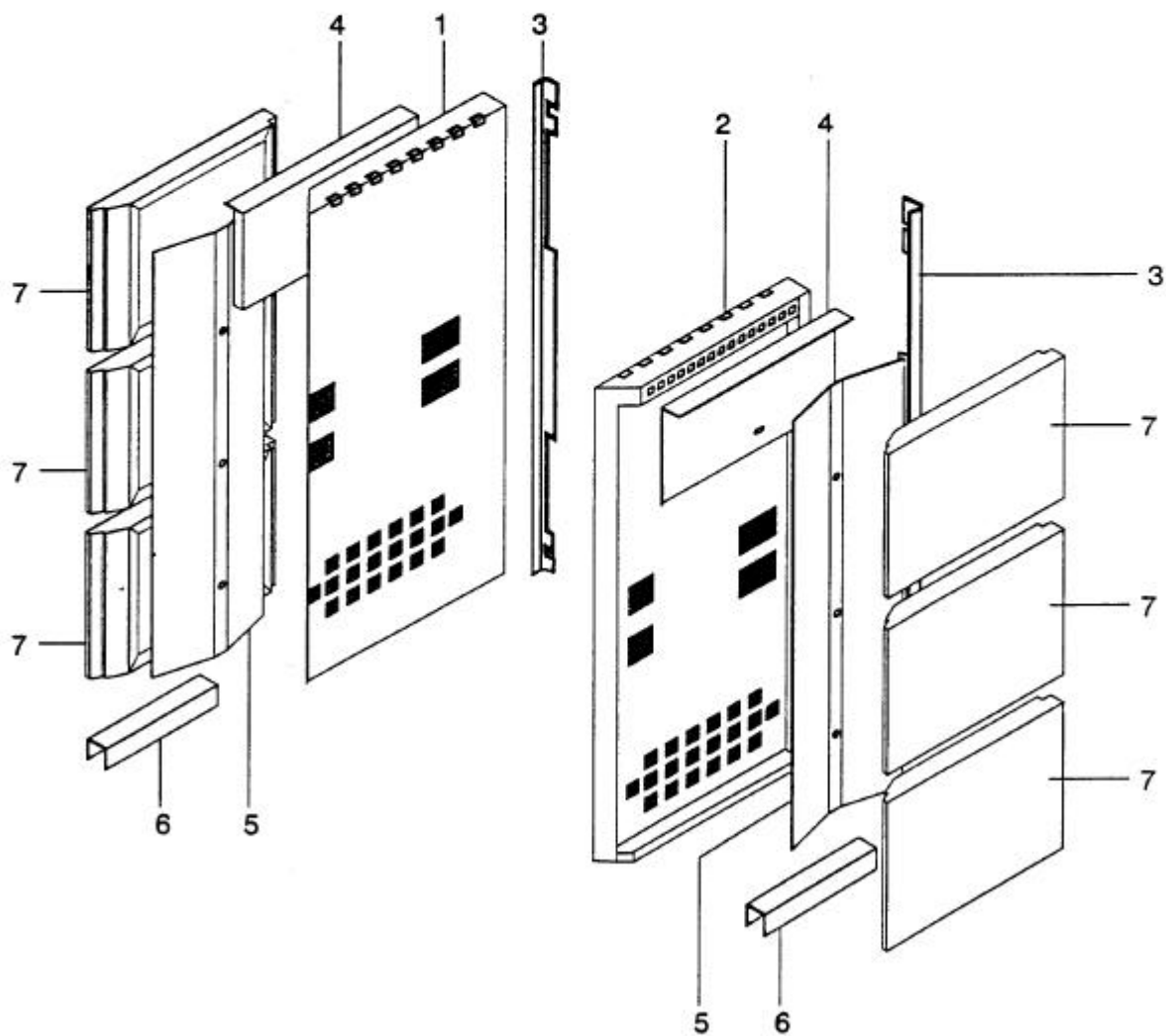
POSITION	NOMBRE	DESIGNATION PIECES	REFERENCES
1	1	Dessus corps de chauffe	15175PO
2	1	Plaque de four	15256--E/I
3	1	Déфлекteur	15204
4	1	Plaque d'âtre	06173PB
5	1	Côté gauche fonte	04046PB
6	1	Côté droit fonte	04047PB
7	1	Grille de décendrage	04165PB
8	1	Sole fonte	04061PB
9	1	Contre cadre	05949PB
10	1	Plaquette de réglage	05918PO
11	1	Chenet	14460PO
12	1	Support chenet	14458PB
13	1	Fixation support chenet	14459PB
14	1	Cendrier	04201PB
15	2	Renfort charn. porte cendrier	03586
16	1	Bandeau	14450PO
17	1	Axe bouton perc. ass.	12984--UPO
18	1	Porte cendrier perc. ass.	14240--UPO
19	1	Ressort	02412
20	1	Biellette commande rég. air	12314PB
21	1	Registre air	12374PB
22	1	Bourette blanc	03265
23	1	Axe verrou perc. ass.	14605--UPO
24	1	Main froide	14775PO

POELE A BOIS ALASKA avec four**PIÈCES DÉTACHÉES****ENSEMBLE
TOLERIE**

POELE A BOIS ALASKA AVEC FOUR
ENSEMBLE TOLERIE

Code 110053

POSITION	NOMBRE	DESIGNATION PIECES	REFERENCES
1	1	Tampon fonte	04510PO
2	1	Obturateur	13937
3	1	Buse fonte diamètre 125	05159PO
4	1	Dessus fonte	14238PO
5	1	Arrière	14448
6	1	Fond de bucher	14449PO
7	1	Fronton ALASKA Four	15201PO
8	2	Ecran latéral	14716
9	1	Côté gauche habillage N.	15212PO
10	1	Côté droit habillage N.	15211PO
11	1	Boîtier cendrier	14453PB
12	2	Traverse	15203PO
13	1	Ecran thermique	14457
14	1	Tôle de protection sol	15046
15	2	Chape	05865PO
16	1	Butée de porte	14725
17	1	Joint rect. 9 x 5	06546
18	1	Fixe joint supérieur	14702PB
19	1	Déфлекteur de vitre	14703PB
20	1	Joint inox	15159
21	1	Fixe joint	05911PB
22	1	Vitre vitrocéramique	04105
23	1	Joint diamètre 10	03897
24	1	Cadre de porte	05894PO
25	1	Axe de poignée	14473--UPO
26	1	Poignée dorée	16314--O

POELE A BOIS ALASKA EDELROC**PIÈCES DÉTACHÉES****ENSEMBLE
HABILLAGE**

**POELE A BOIS ALASKA
ENSEMBLE HABILLAGE EDELROC****Code 110053**

POSITION	NOMBRE	DESIGNATION PIECES	REFERENCES
1	1	Côté gauche ALASKA faïence	15178SPO
2	1	Côté droit ALASKA faïence	15179SPO
3	2	Reglette de fixation	15208PO
4	2	Ecran latéral	15288
5	2	Tôle ressort / calage faïence	15206
6	2	Appui inférieur	15207
7	6	Brique EDELROC bleu	15200
7	6	Brique EDELROC blanc	15318