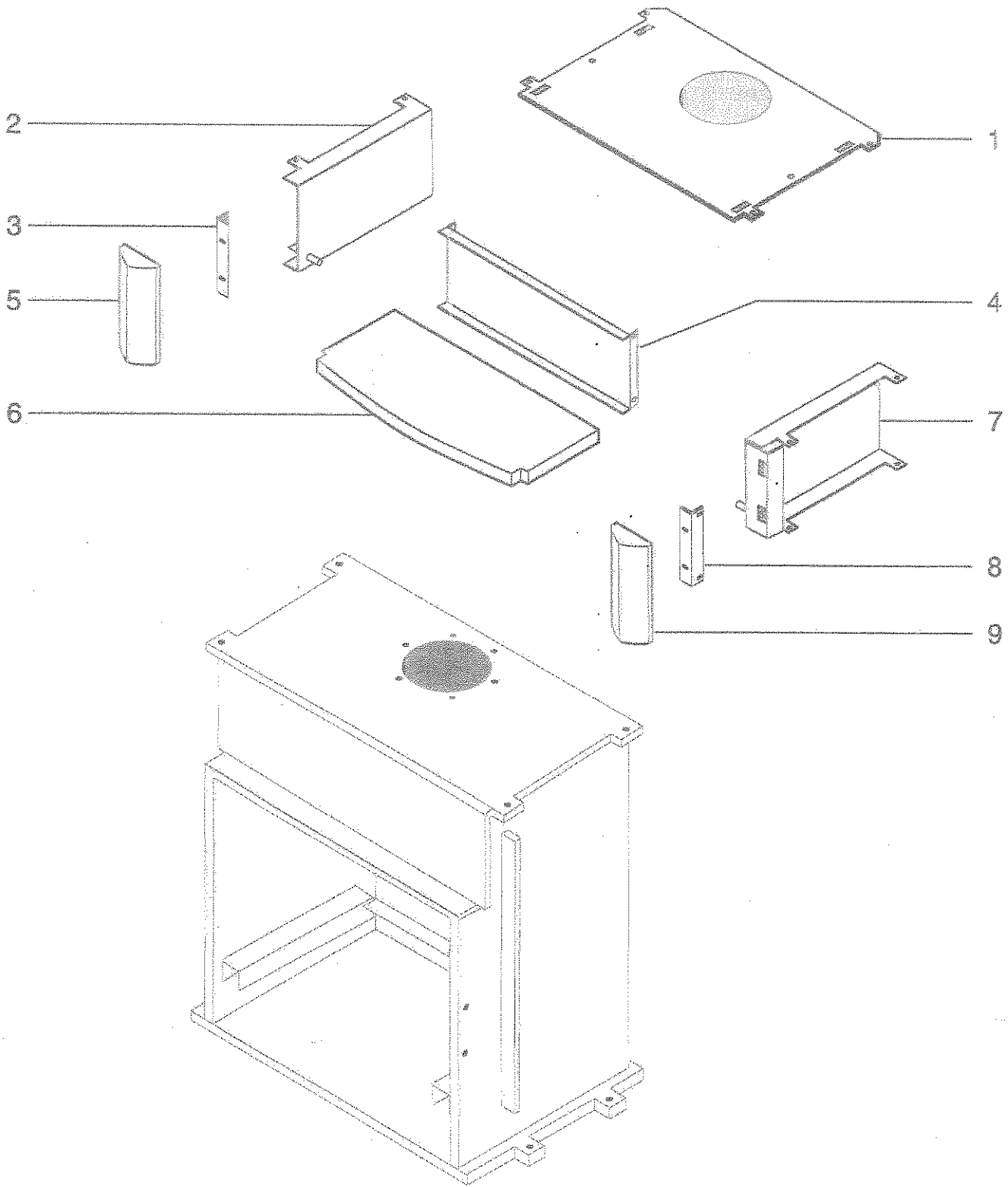


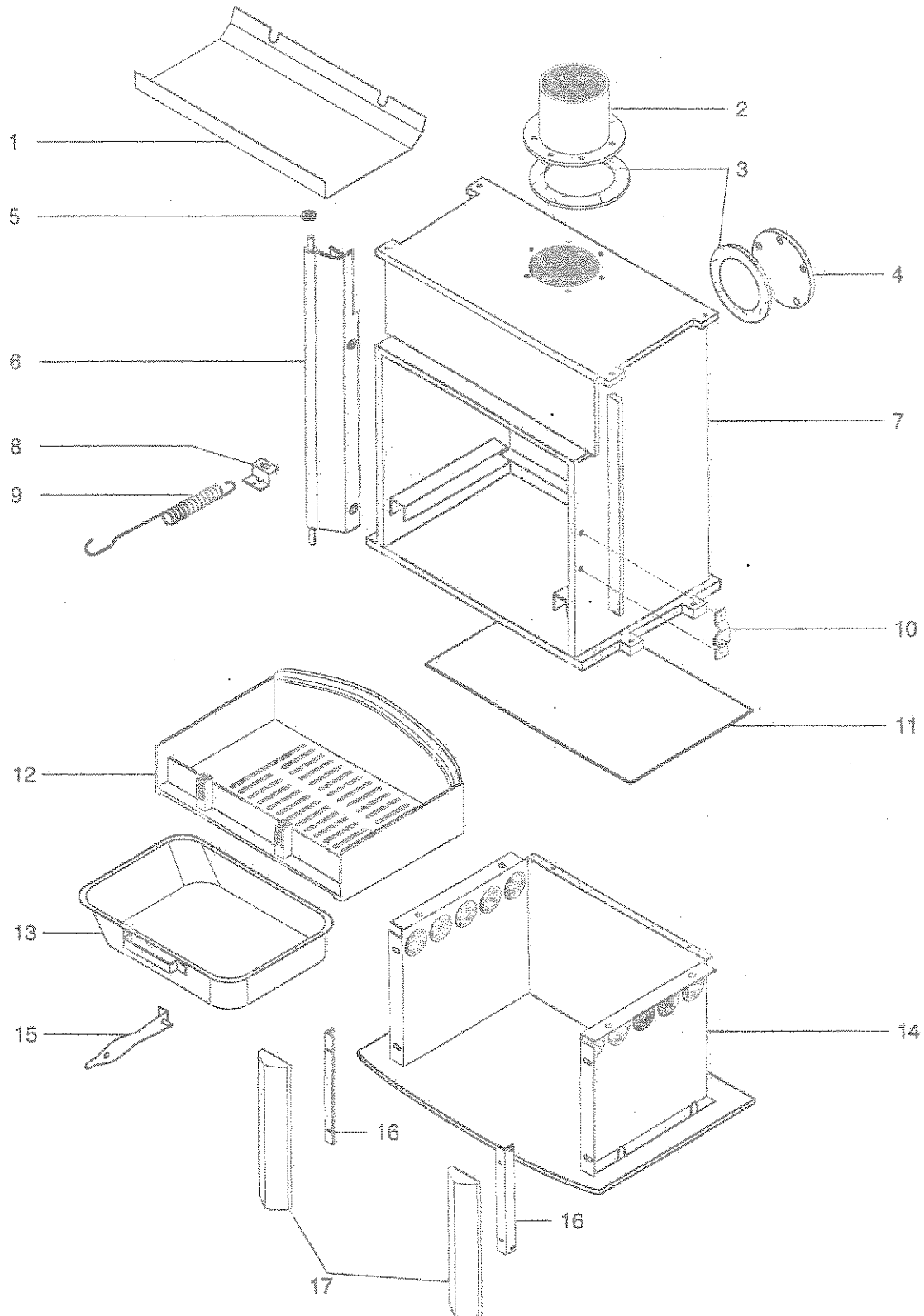
POELE A BOIS GROENLAND FOUR
ENSEMBLE FOUR



**POELE A BOIS GROENLAND FOUR
ENSEMBLE FOUR**

POSITION	NOMBRE	DESIGNATION PIECES	REFERENCES
1	1	Ecran de dessus	16886PO
2	1	Côté gauche four	16787PO
3	1	Fixation montant supérieur	16977PO
4	1	Paroi arrière four	16789PO
5	1	Montant de façade	16855--UPO
6	1	Plateau Speckstein	17230
7	1	Côté droit four	16788PO
8	1	Fixation montant supérieur	16977PO

**POELE A BOIS GROENLAND BASE / FOUR / VOUTE
ENSEMBLE FOYER**

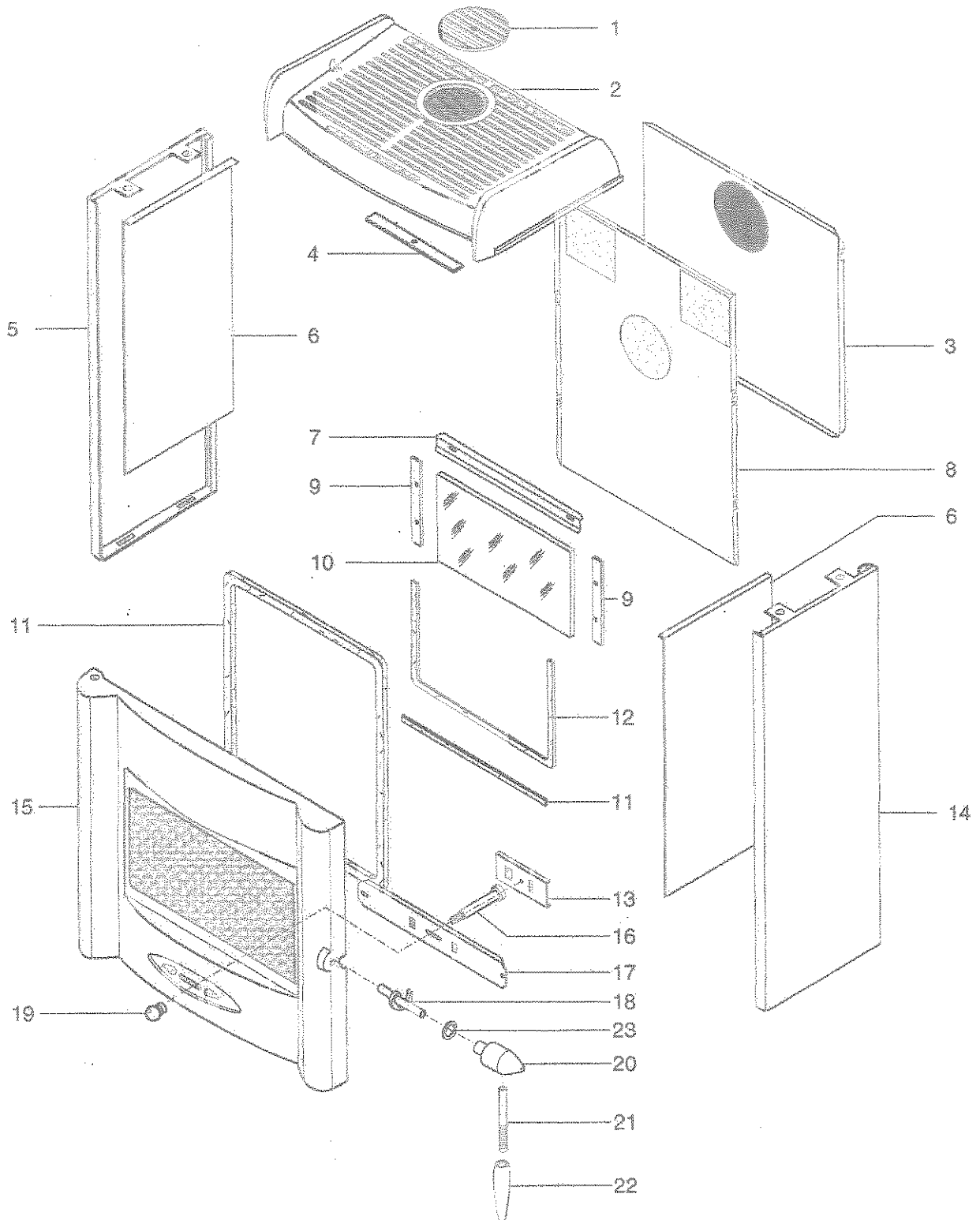


**POELE A BOIS GROENLAND BASE / FOUR / VOUTE
ENSEMBLE FOYER**

POSITION	NOMBRE	DESIGNATION / PIECES	REFERENCES
1	1	Défecteur	15400
2	1	Buse	15401PO
3	1	Joint céramique	15667
4	1	Tampon Tôle	15648PB
5	1	Rondelle laiton	15016
6	1	Support porte	16162PB
7	1	Corps de chauffe	15603PB
8 *	1	Patte de fixation ressort	15469
9 *	1	Ressort de traction	15468
10	1	Chape de porte	15415PO
11	1	Tôle de protection	15590
12	1	Sole fonte	23829PB
12	1	Grille de décendrage	04165 PB
13	1	Cendrier	10719PB
14	1	Plaque de sol	15545PO
14	1	Montant de socle	15546PO
15	1	Main froide	02630
16	1	Fixation montant inférieur	16978PO
17	1	Montant de façade	16299--UPO

* seulement sur les versions DIN

POELE A BOIS GROENLAND BASE / FOUR / VOÛTE
ENSEMBLE TOLERIE + PORTE

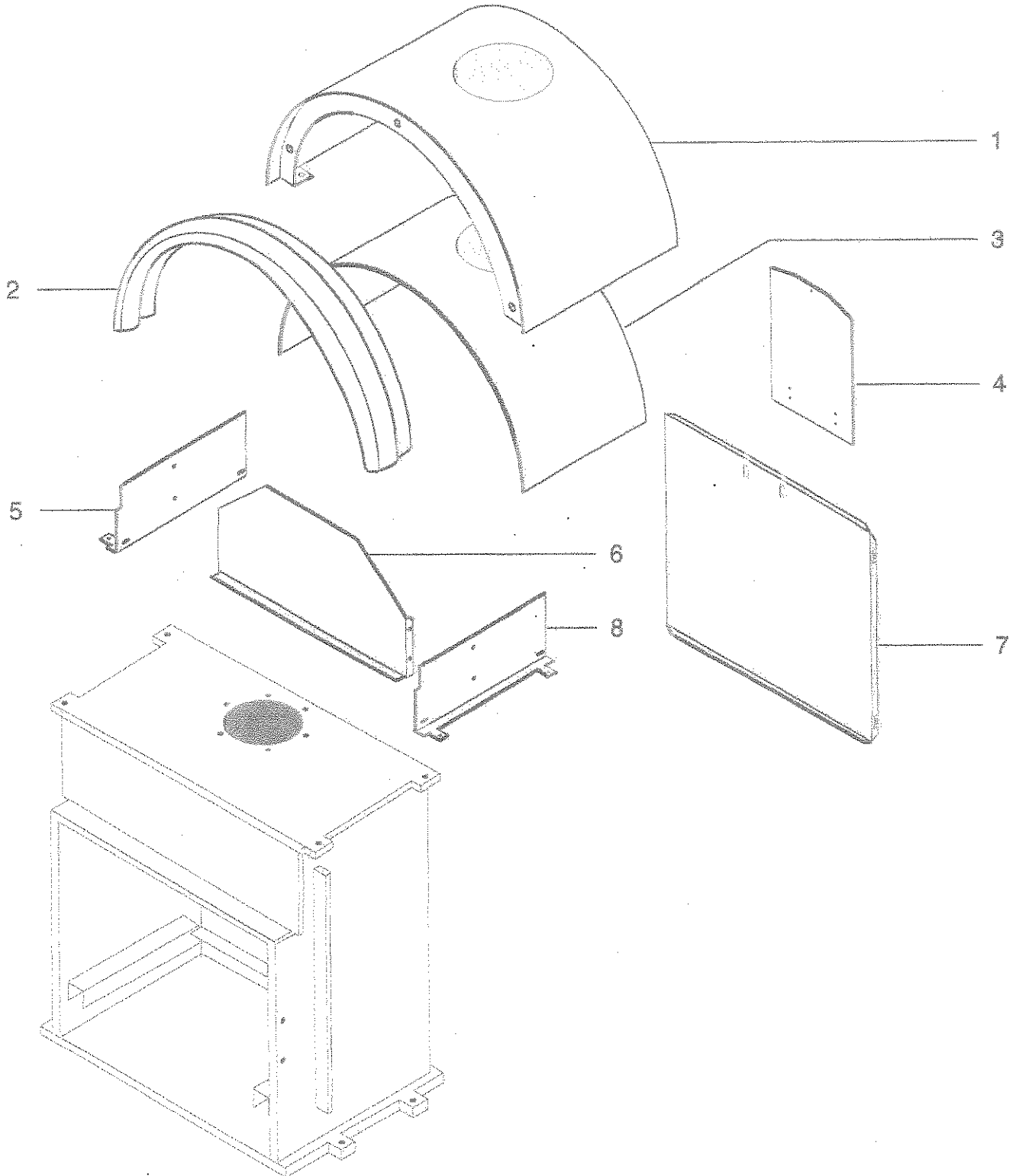


POELE A BOIS GROENLAND BASE / FOUR / VOÛTE
ENSEMBLE TOLERIE + PORTE

POSITION	NOMBRE	DESIGNATION PIECES	BASE	FOUR	VOUTE
1	1	Tampon fonte	15604PO	15604PO	15604PO
2	1	Dessus fonte	16298--UPO	16298--UPO	16298--UPO
3	1	Arrière	15549	/	/
4	1	Fixation tampon	15837	15837	15837
5	1	Côté gauche habillage	16857*	16857*	16857*
6	1	Protège côté	15644	15644	15644
7	1	Défecteur d'air	15414PB	15414PB	15414PB
8	1	Arrière	/	17578	17356
9	1	Fixe vitre	15263PB	15263PB	15263PB
10	1	Vitre	15148	15148	15148
11	1	Joint Ferlajoint	10113	10113	10113
12	1	Joint verrane	04093	04093	04093
13	1	Registre d'air	15553PO	15553PO	15553PO
14	1	Côté droit habillage	16856*	16856*	16856*
15	1	Porte	16297--UPO	16297--UPO	16297--UPO
16	1	Axe registre d'air	15551	15551	15551
17	1	Réglage d'air	15550PO	15550PO	15550PO
18	1	Loquet	16181--N	16181--N	16181--N
19	1	Bouton de commande	16305	16305	16305
20	1	Axe de fermeture	16338--O	16338--O	16338--O
21	1	Levier de fermeture doré	16337--O	16337--O	16337--O
22	1	Bouton de fermeture hêtre	16339	16339	16339
23	1	Rondelle Ondulex	16723	16723	16723
-	1	Porte ensemble montée	16304	16304	16304

* Préciser la couleur de l'appareil

POELE A BOIS GROENLAND VOUTE
ENSEMBLE VOUTE



**POELE A BOIS GROENLAND VOUTE
ENSEMBLE VOUTE**

POSITION	NOMBRE	DESIGNATION PIECES	REFERENCES
1	1	Dessus voute	17145*
2	1	Voute fonte	17074--UPO
3	1	Protège voute	17579R
4	1	Rehausse arrière	17581
5	1	Côté gauche four	17021PO
6	1	Paroi arrière de four	17147PO
7	1	Arrière	17356
8	1	Côté droit four	17146PO