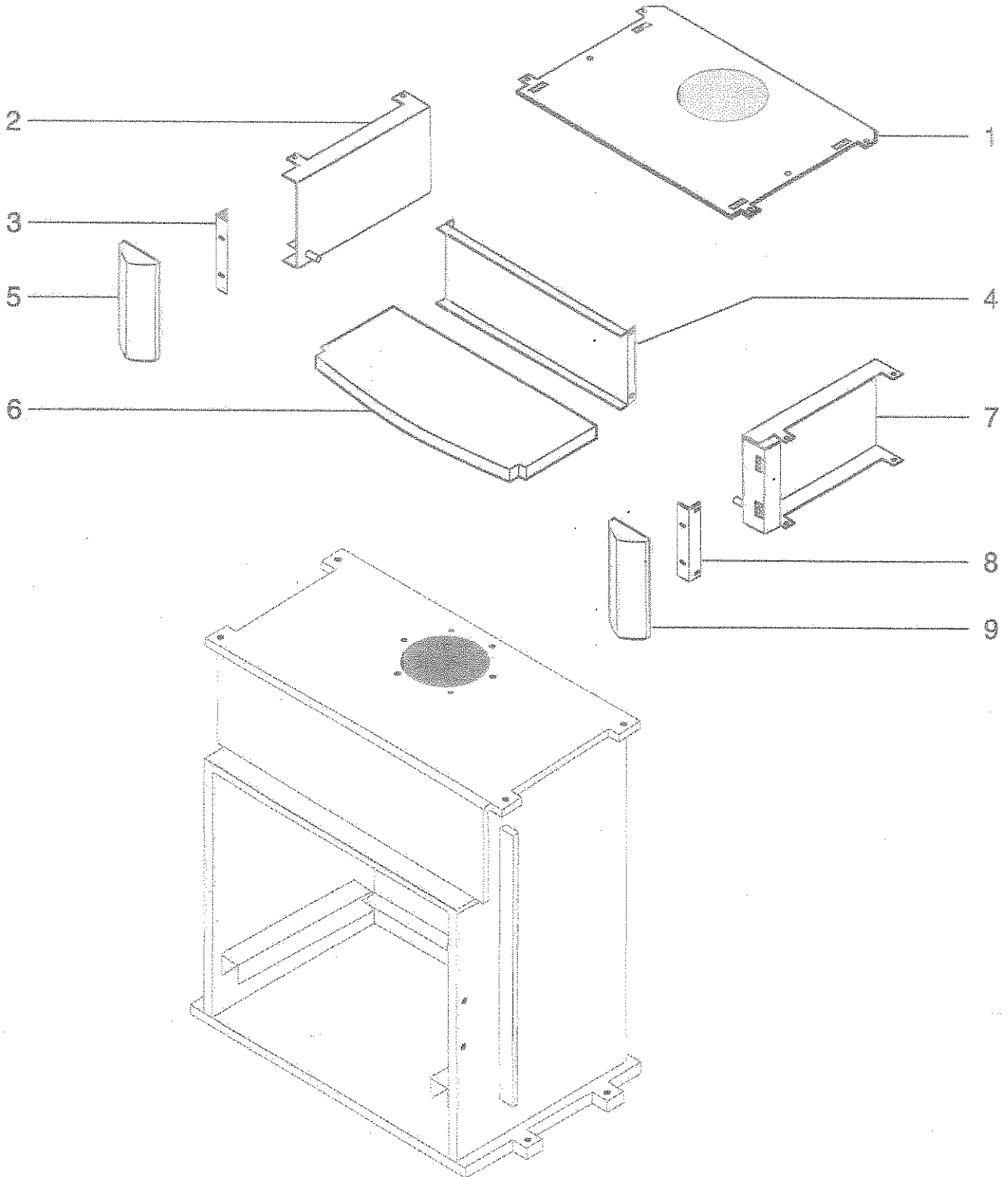


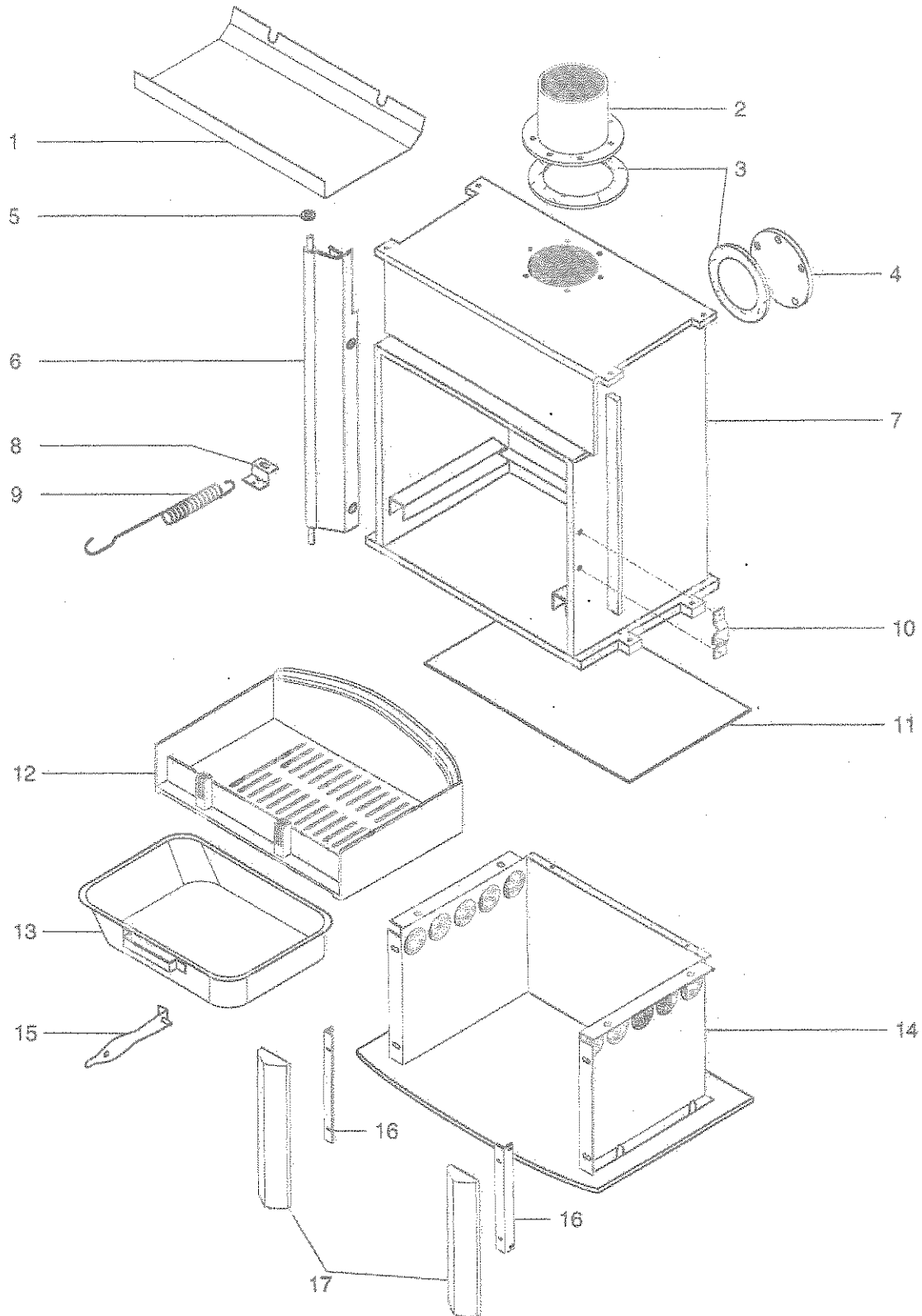
POELE A BOIS GROENLAND FOUR
ENSEMBLE FOUR



POELE A BOIS GROENLAND FOUR
ENSEMBLE FOUR

| POSITION | NOMBRE | DESIGNATION PIECES | REFERENCES |
|-----------------|---------------|----------------------------|-------------------|
| 1 | 1 | Ecran de dessus | 16886PO |
| 2 | 1 | Côté gauche four | 16787PO |
| 3 | 1 | Fixation montant supérieur | 16977PO |
| 4 | 1 | Paroi arrière four | 16789PO |
| 5 | 1 | Montant de façade | 16855--UPO |
| 6 | 1 | Plateau Speckstein | 17230 |
| 7 | 1 | Côté droit four | 16788PO |
| 8 | 1 | Fixation montant supérieur | 16977PO |

**POELE A BOIS GROENLAND BASE / FOUR / VOUTE
ENSEMBLE FOYER**

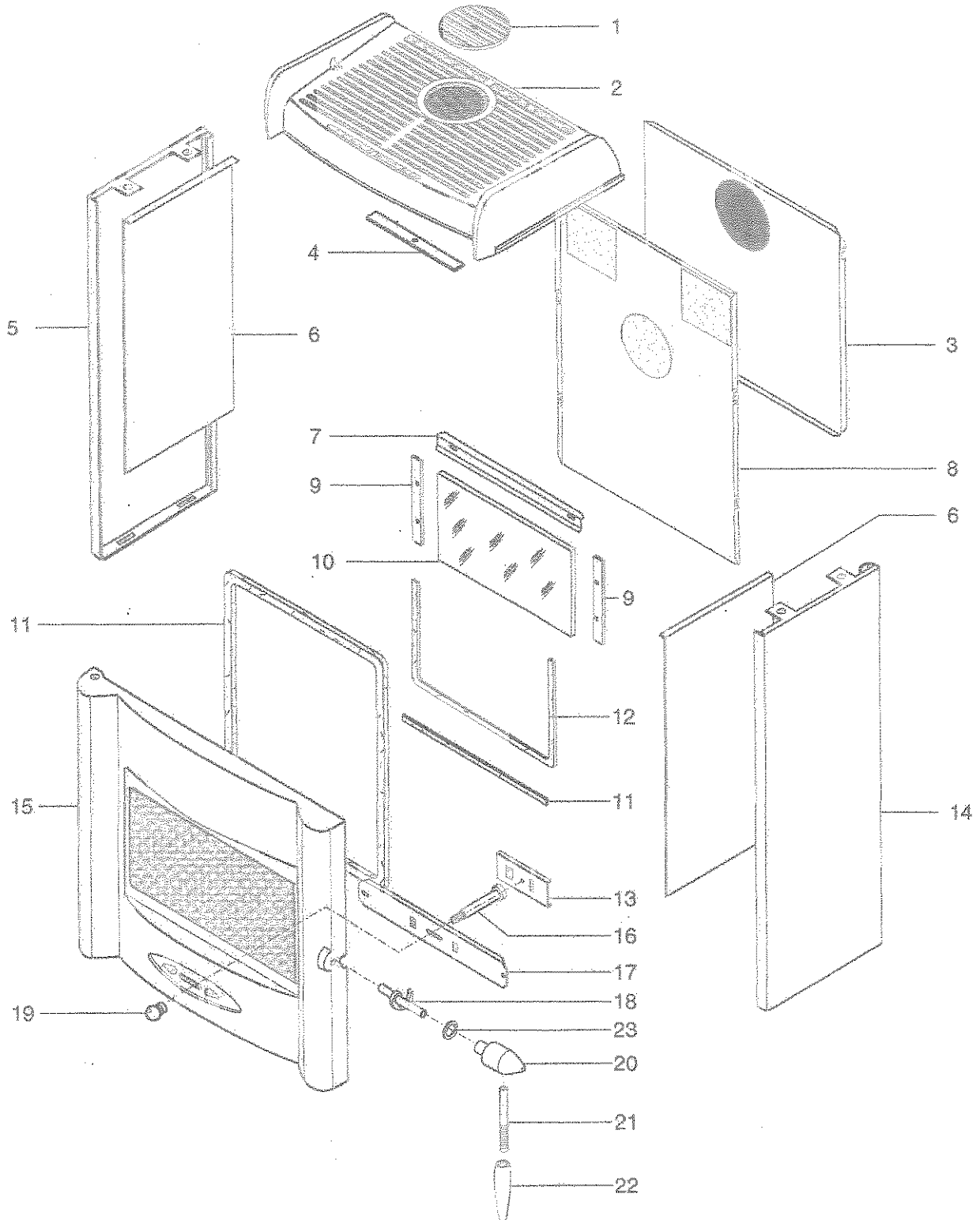


**POELE A BOIS GROENLAND BASE / FOUR / VOUTE
ENSEMBLE FOYER**

| POSITION | NOMBRE | DESIGNATION / PIECES | REFERENCES |
|----------|--------|----------------------------|------------|
| 1 | 1 | Défecteur | 15400 |
| 2 | 1 | Buse | 15401PO |
| 3 | 1 | Joint céramique | 15667 |
| 4 | 1 | Tampon Tôle | 15648PB |
| 5 | 1 | Rondelle laiton | 15016 |
| 6 | 1 | Support porte | 16162PB |
| 7 | 1 | Corps de chauffe | 15603PB |
| 8 * | 1 | Patte de fixation ressort | 15469 |
| 9 * | 1 | Ressort de traction | 15468 |
| 10 | 1 | Chape de porte | 15415PO |
| 11 | 1 | Tôle de protection | 15590 |
| 12 | 1 | Sole fonte | 23829PB |
| 12 | 1 | Grille de décendrage | 04165 PB |
| 13 | 1 | Cendrier | 10719PB |
| 14 | 1 | Plaque de sol | 15545PO |
| 14 | 1 | Montant de socle | 15546PO |
| 15 | 1 | Main froide | 02630 |
| 16 | 1 | Fixation montant inférieur | 16978PO |
| 17 | 1 | Montant de façade | 16299--UPO |

* seulement sur les versions DIN

POELE A BOIS GROENLAND BASE / FOUR / VOÛTE
ENSEMBLE TOLERIE + PORTE

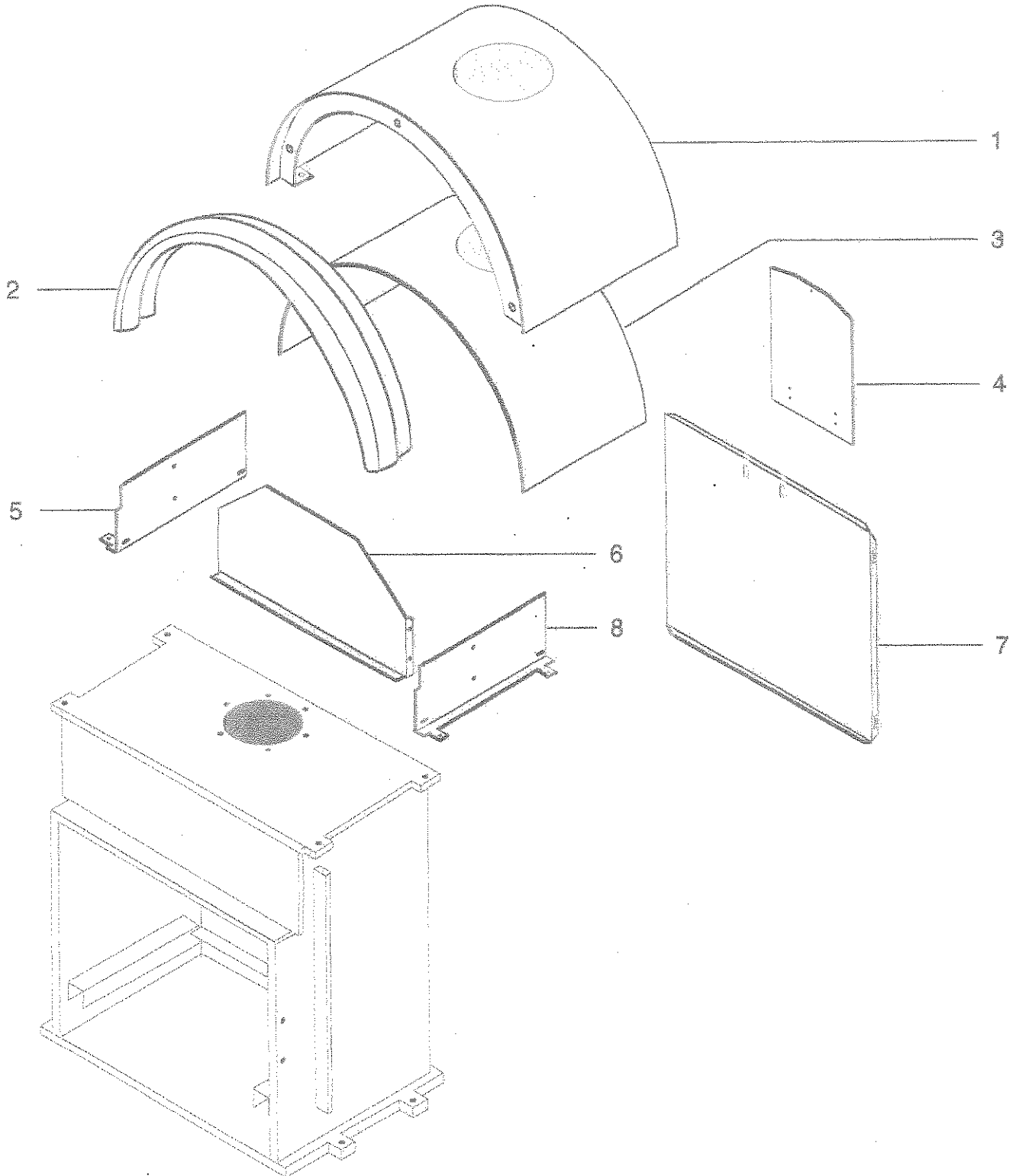


POELE A BOIS GROENLAND BASE / FOUR / VOÛTE
ENSEMBLE TOLERIE + PORTE

| POSITION | NOMBRE | DESIGNATION PIECES | BASE | FOUR | VOUTE |
|----------|--------|---------------------------|------------|------------|------------|
| 1 | 1 | Tampon fonte | 15604PO | 15604PO | 15604PO |
| 2 | 1 | Dessus fonte | 16298--UPO | 16298--UPO | 16298--UPO |
| 3 | 1 | Arrière | 15549 | / | / |
| 4 | 1 | Fixation tampon | 15837 | 15837 | 15837 |
| 5 | 1 | Côté gauche habillage | 16857* | 16857* | 16857* |
| 6 | 1 | Protège côté | 15644 | 15644 | 15644 |
| 7 | 1 | Défecteur d'air | 15414PB | 15414PB | 15414PB |
| 8 | 1 | Arrière | / | 17578 | 17356 |
| 9 | 1 | Fixe vitre | 15263PB | 15263PB | 15263PB |
| 10 | 1 | Vitre | 15148 | 15148 | 15148 |
| 11 | 1 | Joint Ferlajoint | 10113 | 10113 | 10113 |
| 12 | 1 | Joint verrane | 04093 | 04093 | 04093 |
| 13 | 1 | Registre d'air | 15553PO | 15553PO | 15553PO |
| 14 | 1 | Côté droit habillage | 16856* | 16856* | 16856* |
| 15 | 1 | Porte | 16297--UPO | 16297--UPO | 16297--UPO |
| 16 | 1 | Axe registre d'air | 15551 | 15551 | 15551 |
| 17 | 1 | Réglage d'air | 15550PO | 15550PO | 15550PO |
| 18 | 1 | Loquet | 16181--N | 16181--N | 16181--N |
| 19 | 1 | Bouton de commande | 16305 | 16305 | 16305 |
| 20 | 1 | Axe de fermeture | 16338--O | 16338--O | 16338--O |
| 21 | 1 | Levier de fermeture doré | 16337--O | 16337--O | 16337--O |
| 22 | 1 | Bouton de fermeture hêtre | 16339 | 16339 | 16339 |
| 23 | 1 | Rondelle Ondulex | 16723 | 16723 | 16723 |
| - | 1 | Porte ensemble montée | 16304 | 16304 | 16304 |

* Préciser la couleur de l'appareil

POELE A BOIS GROENLAND VOUTE
ENSEMBLE VOUTE



POELE A BOIS GROENLAND VOUTE
ENSEMBLE VOUTE

| POSITION | NOMBRE | DESIGNATION PIECES | REFERENCES |
|-----------------|---------------|---------------------------|-------------------|
| 1 | 1 | Dessus voute | 17145* |
| 2 | 1 | Voute fonte | 17074--UPO |
| 3 | 1 | Protège voute | 17579R |
| 4 | 1 | Rehausse arrière | 17581 |
| 5 | 1 | Côté gauche four | 17021PO |
| 6 | 1 | Paroi arrière de four | 17147PO |
| 7 | 1 | Arrière | 17356 |
| 8 | 1 | Côté droit four | 17146PO |