

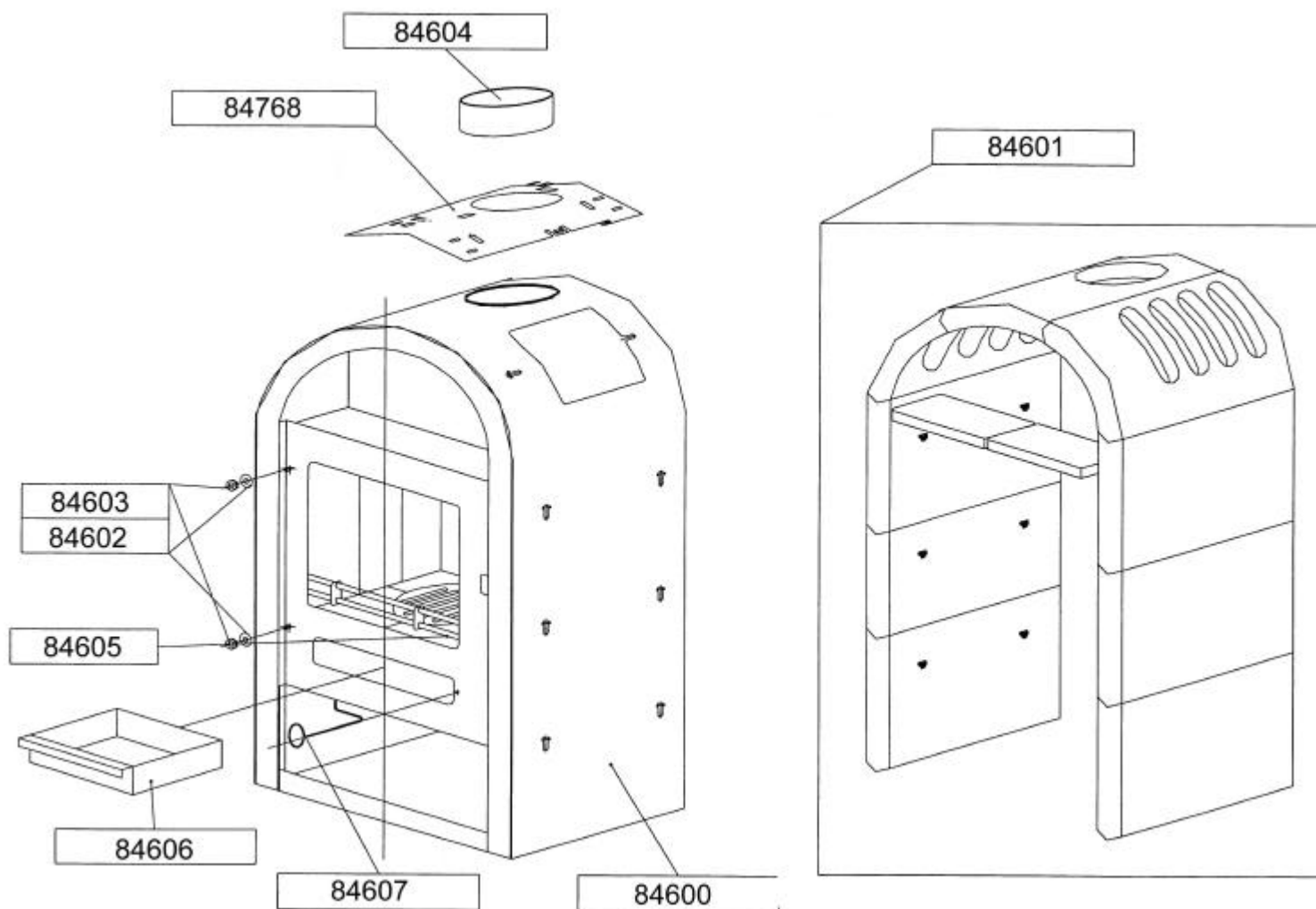


POELE A BOIS

ASTI

ENSEMBLE HABILLAGE

Edition : Novembre 2004





POELE A BOIS

ASTI

ENSEMBLE HABILLAGE

REFERENCE	NOMBRE	DESIGNATION / PIECES
84600	1	Habillage
84601	1	Céramiques (ensemble)
84602	2	Rondelle diam 8,5
84603	2	Ecrou M8,5
84604	1	Collerette
84605	1	Chenêt
84606	1	Cendrier
84607	1	Tirette de décrochage

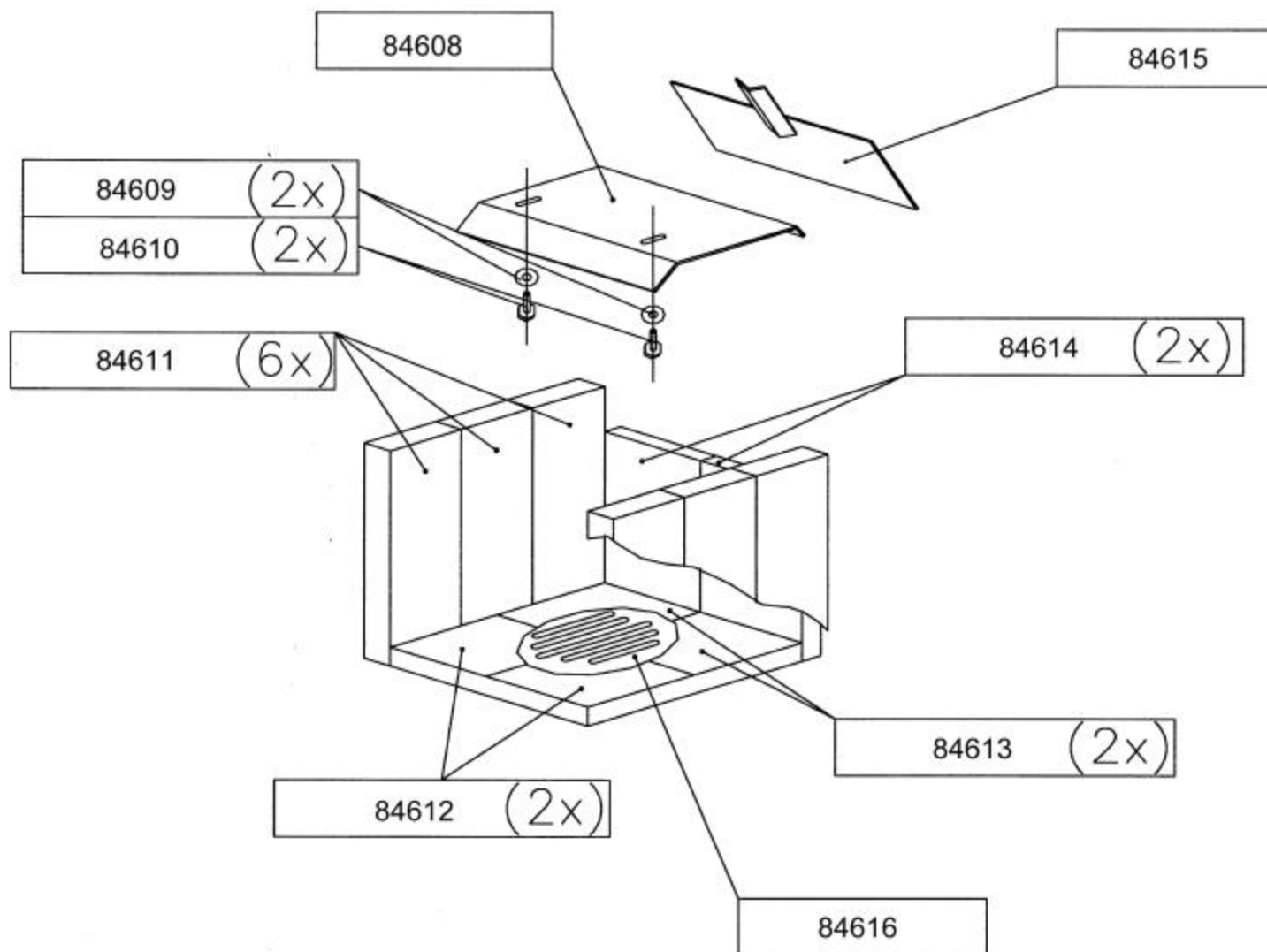


POELE A BOIS

ASTI

ENSEMBLE FOYER

Edition : Novembre 2004





POELE A BOIS

ASTI

ENSEMBLE FOYER

REFERENCE	NOMBRE	DESIGNATION / PIECES
84608	1	Défecteur
84609	2	Rondelle diam 8,5
84610	2	Vis M8x20
84611	6	Brique côté
84612	2	Brique réfractaire de sôle avant
84613	2	Brique réfractaire de sôle arrière
84614	2	Brique réfractaire arrière
84615	1	Défecteur arrière
84616	1	Grille de décendrage

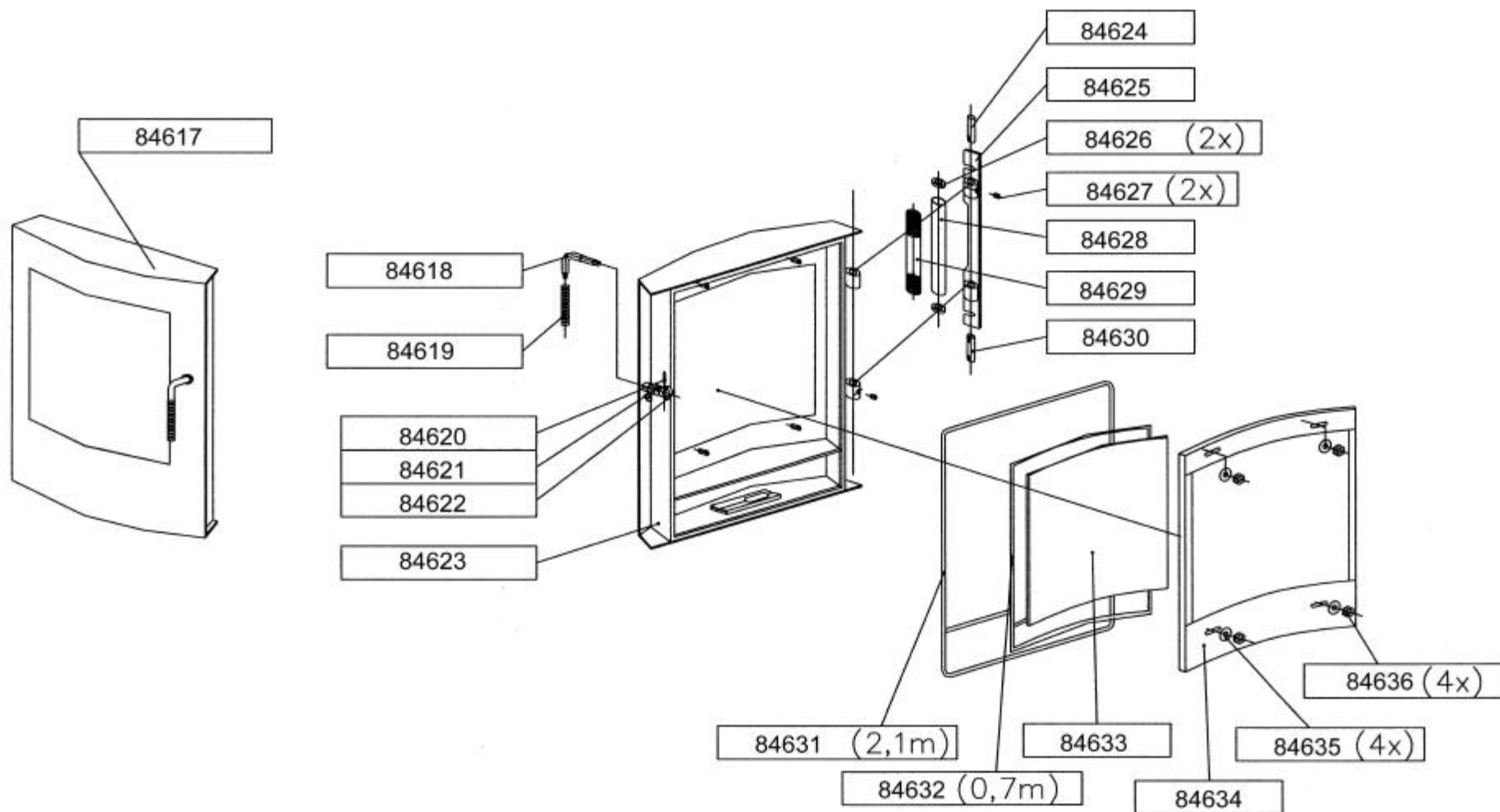


POELE A BOIS

ASTI

ENSEMBLE PORTE

Edition : Novembre 2004





POELE A BOIS
ASTI
 ENSEMBLE PORTE

REFERENCE	NOMBRE	DESIGNATION / PIECES
84617	1	Porte complète
84618	1	Support poignée
84619	1	Poignée
84620	1	Tige
84621	1	Rondelle ondulée
84622	1	Verrou de porte
84623	1	Cadre de porte
84624	1	Axe supérieur
84625	1	Charnière
84626	2	Bague ø 17 / 10,2 X 5
84627	2	Vis M 6 x 6
84628	1	Cylindre de protection ø 20
84629	1	Ressort ø 17 x 221
84630	1	Axe inférieur
84631	2,1 m	Joint Diam 8mm
84632	0,7 m	Joint 8 x 2 mm
84633	1	Vitre
84634	1	Fixe vitre
84635	4	Rondelle diam 6
84636	4	Ecrou