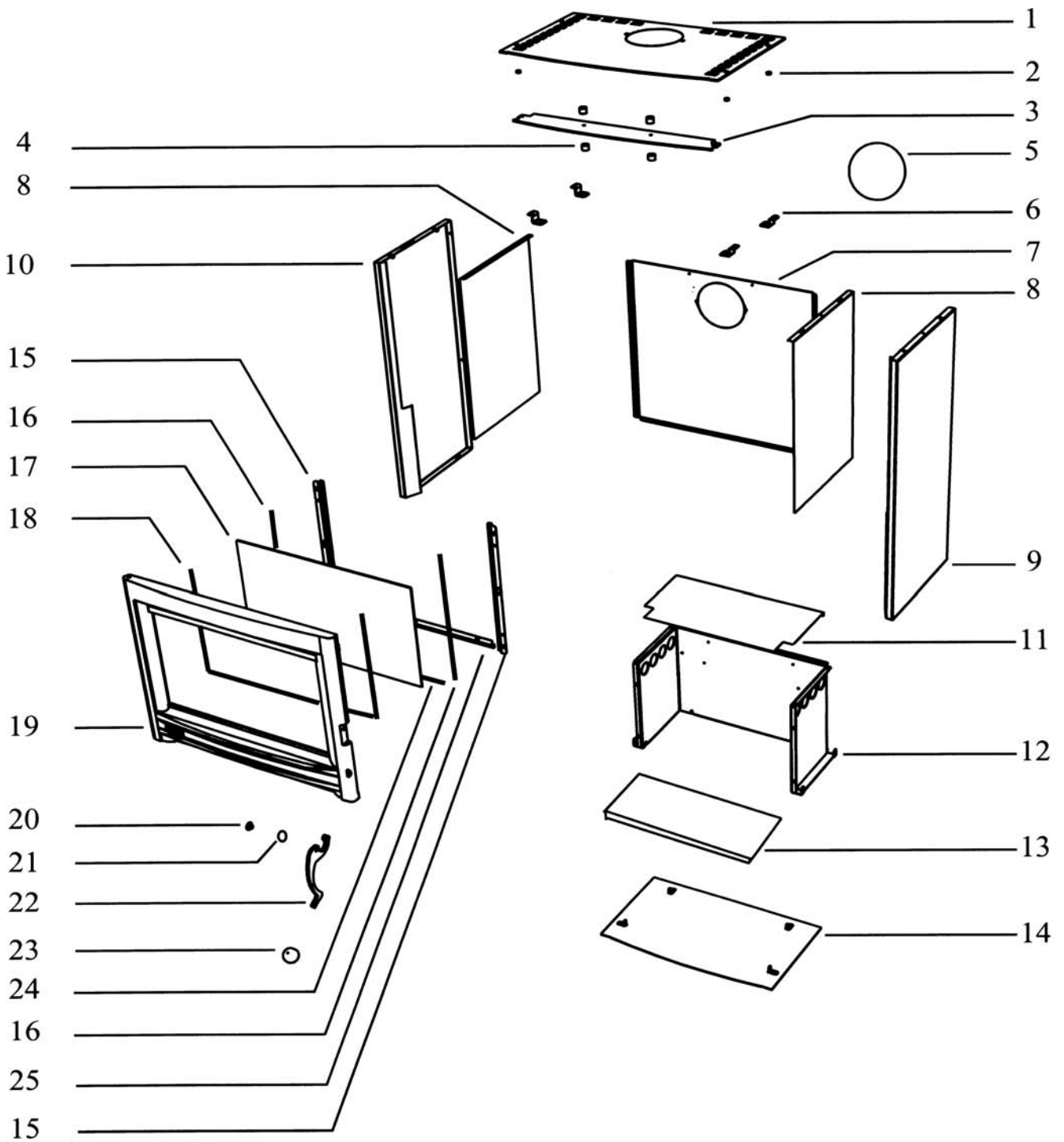


**POELES A BOIS
BOSTON - DETROIT
ENSEMBLE TOLERIE - PORTE**



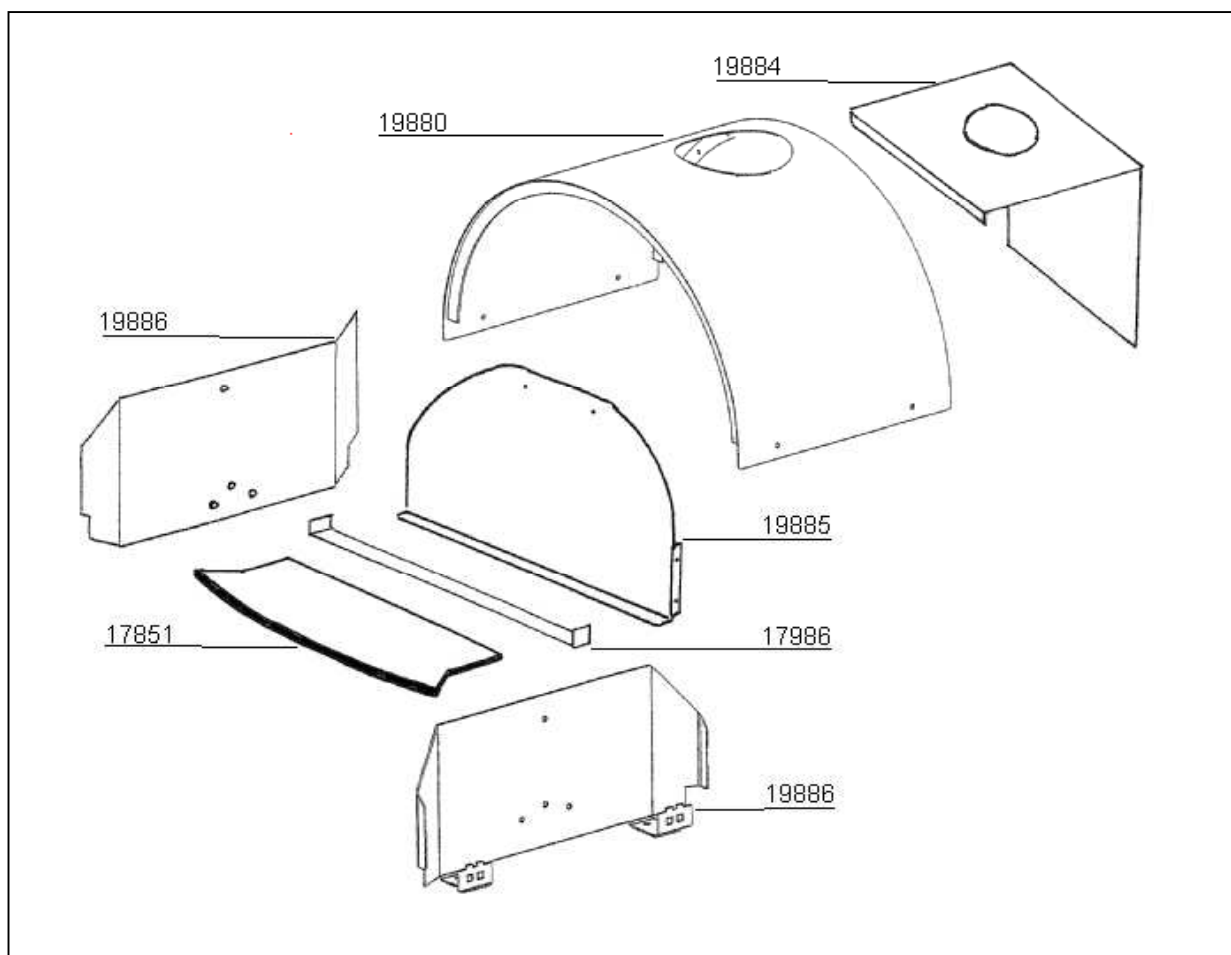
**POELES A BOIS
BOSTON - DETROIT
ENSEMBLE TOLERIE - PORTE**

POSITION	NOMBRE	DESIGNATION	REFERENCE		
			BOSTON	BOSTON	DETROIT
			Cotés peints	Cotés Inox	
1	1	Ensemble Dessus (dessus + tampon)	18797PP	18797PP	-
2	4	Entretoise épaulée	16921	16921	-
3	1	Ailette	17007PO	17007PO	-
4	4	Entretoise fraisée	16920	16920	-
5	1	Obturateur tôle	15673	15673	15673
6	4	Attache dessus	17013PB	17013PB	-
7	1	Arrière galvanisé	24492	24492	24492
8	2	Ecran latéral	17002	17002	17002
9	1	Coté droit d'habillage	17005+couleur	18509	19888+couleur
10	1	Coté gauche d'habillage	17004+couleur	18510	19887+couleur
11	1	Ecran de bûcher	17019	17019	17019
12	1	Socle	26911PO	26911PO	26911PO
13	1	Double fond	17163PO	17163PO	17163PO
14	1	Plaque de sol	16998PO	16998PO	16998PO
15	2	Fixe joint latéral	16992PB	16992PB	16992PB
16	2	Joint de porte latéral Lg 415	16973	16973	16973
17	1	Vitre 545x316x3 mm	16975	16975	16975
18	1,2 m	Joint de vitre plat 10X2 autocollant	04093	04093	04093
19	1	Cadre de porte	16780--UPO	16780--UPO	16780--UPO
20	1	Douille axe de porte	17413	17413	17413
21	1	Rondelle onduflex	X	X	X
22	1	Poignée	X	X	X
23	1	Bouton de porte	16972	16972	16972
24	1	Joint de porte horizontal Lg 500	16974	16974	16974
25	1	Fixe joint horizontal	16991PB	16991PB	16991PB
Non représenté	1	Porte EM	16990PO	16990PO	16990PO
Non représenté	1	Poignée de porte EM (poignée, galet, bouton, douille axe de porte, rondelle, vis, écrou fendu)	91076	91076	91076
Non représenté	1	Sachet visserie tampon obturateur	17778	17778	17778

**POELES A BOIS
FAMILLE BOSTON
CODES PRODUITS**

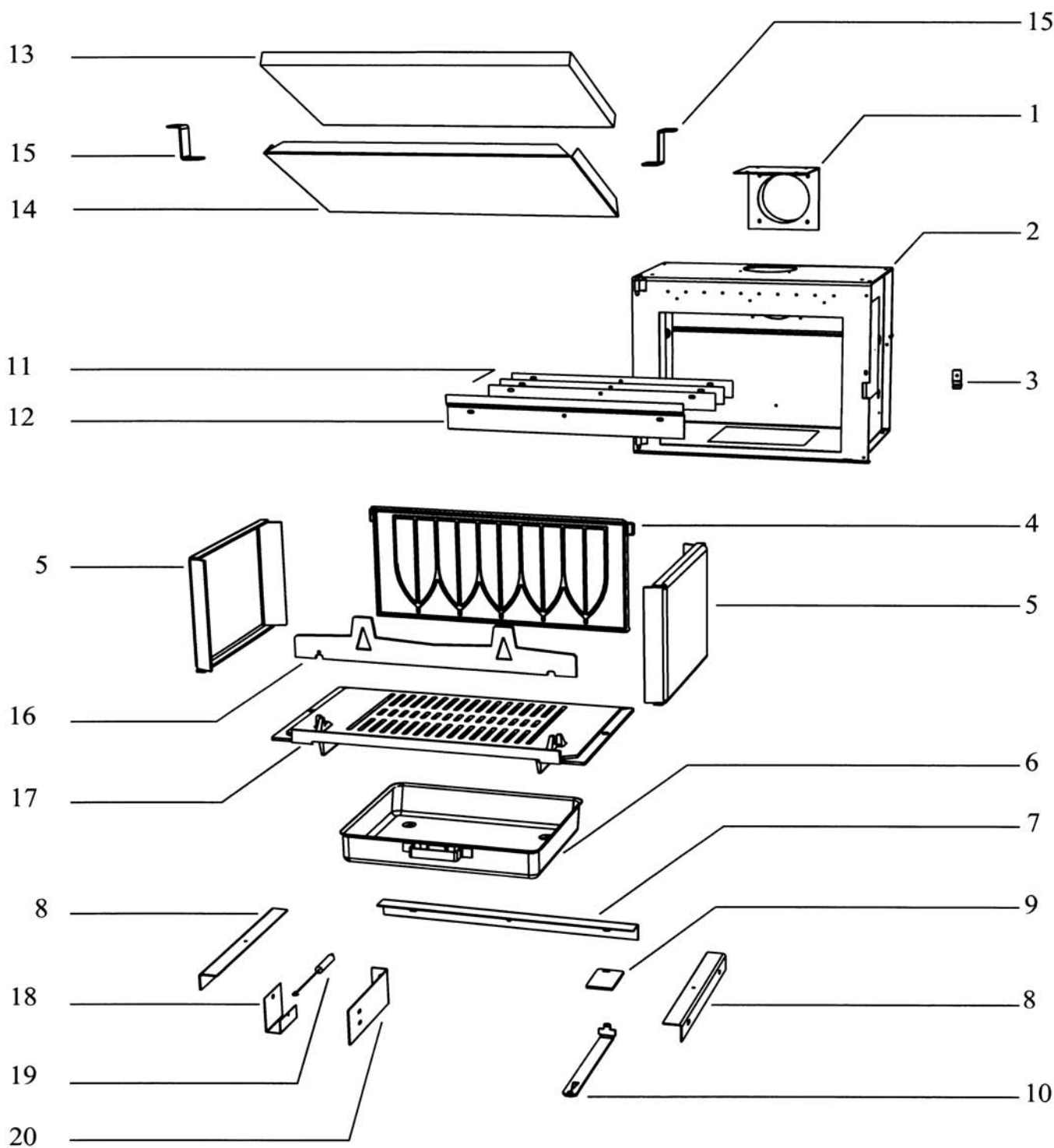
Désignation	Définition	Code couleur peinture	Code article
BOSTON 03	Côtés ivoire	PV	110303
BOSTON 06	Côtés bordeaux	PU	110306
BOSTON 22	Côtés bleu 22	PG	110340
BOSTON 25	Côtés bleu 25 Cobalt	P25	110357
BOSTON 15	Côtés vert	P15	110661
BOSTON 07 Inoxium	Côtés inox	Code pièce spécifique	110320
BOSTON Turbo 03	Côtés ivoire; turbine	PV	110313
BOSTON Turbo 06	Côtés bordeaux; turbine	PU	110314
BOSTON Turbo 22	Côtés bleu 22; turbine	PG	110345

**POELES A BOIS
DETROIT
ENSEMBLE VOUTE**



REFERENCE	NOMBRE	DESIGNATION
17851	1	Plaque de four Speckstein
17986	1	Appui plaque de four
19880	1	Voute
19884	1	Arrière partie supérieure
19885	1	Arrière de four
19886	2	Coté de four gauche/droite

**POELES A BOIS
BOSTON - DETROIT - CHICAGO
ENSEMBLE FOYER**

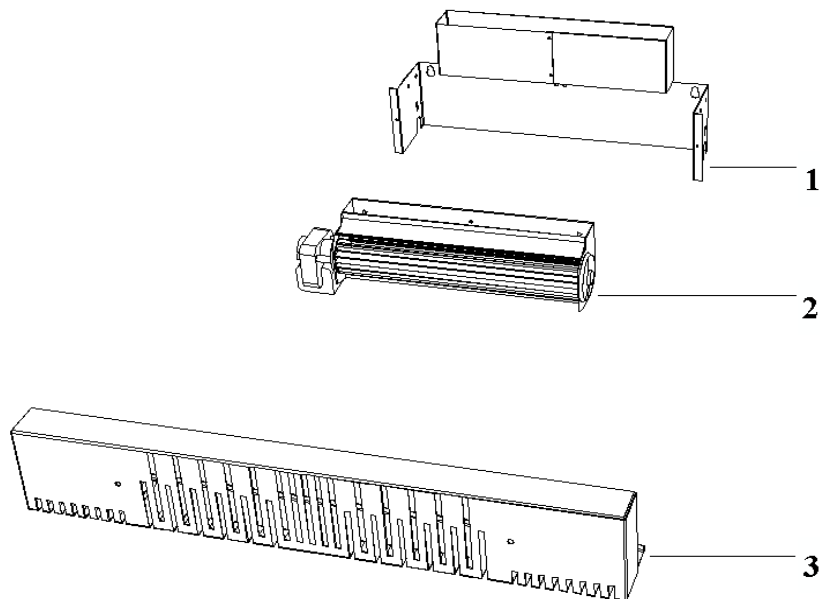


**POELES A BOIS
BOSTON - DETROIT - CHICAGO
ENSEMBLE FOYER**

POSITION	NOMBRE	DESIGNATION	REFERENCE
1	1	Buse (ensemble soudé)	16986PB
2	1	Corps de chauffe	16980PB
3	1	Ressort de fermeture	16971
4	1	Plaque d'âtre	16784PB
5	2	Côté intérieur de corps de chauffe	16994PB
6	1	Cendrier	09951PB
7	1	Appui arrière de sôle	16995
8	2	Appui latéral de sôle	16996
9	1	Plaquette registre d'air	17011PB
10	1	Tirette registre d'air	17165--N
11	3	Calage déflecteur de vitre	17294
12	1	Déflecteur de vitre	16989PB
13	1	Déflecteur vermiculite	17237
14	1	Déflecteur inox	17340
15	2	Patte d'accrochage déflecteur	16999
16	1	Chenêt tôle scandinave	17162PB
17	1	Sôle fonte	16783PB
18	1	Fixation attache de ressort *	18197
19	1	Ressort de traction *	15468
20	1	Attache de ressort *	18198
Non représenté	1	Adaptateur de buse 150 / 153 mm	11768R
Non représenté	1	Ensemble déflecteur (inox + vermiculite)	91070
Non représenté	1	Main froide	07232

* : uniquement modèles DIN

**POELES A BOIS
BOSTON TURBO
KIT TURBINE**



POSITION	NOMBRE	DESIGNATION	REFERENCE
1	1	Support de ventilateur	17159
2	1	Ventilateur tangentiel	15413
3	1	Capot de ventilateur	17160PO
X	1	Câble électrique	17342
X	1	Borne	06212
X	1	Fil de terre	17818
X	1	Inverseur unipolaire	12530
X	1	Sachet visserie	17425
X	1	Kit turbine EM	17429