

POELE A BOIS

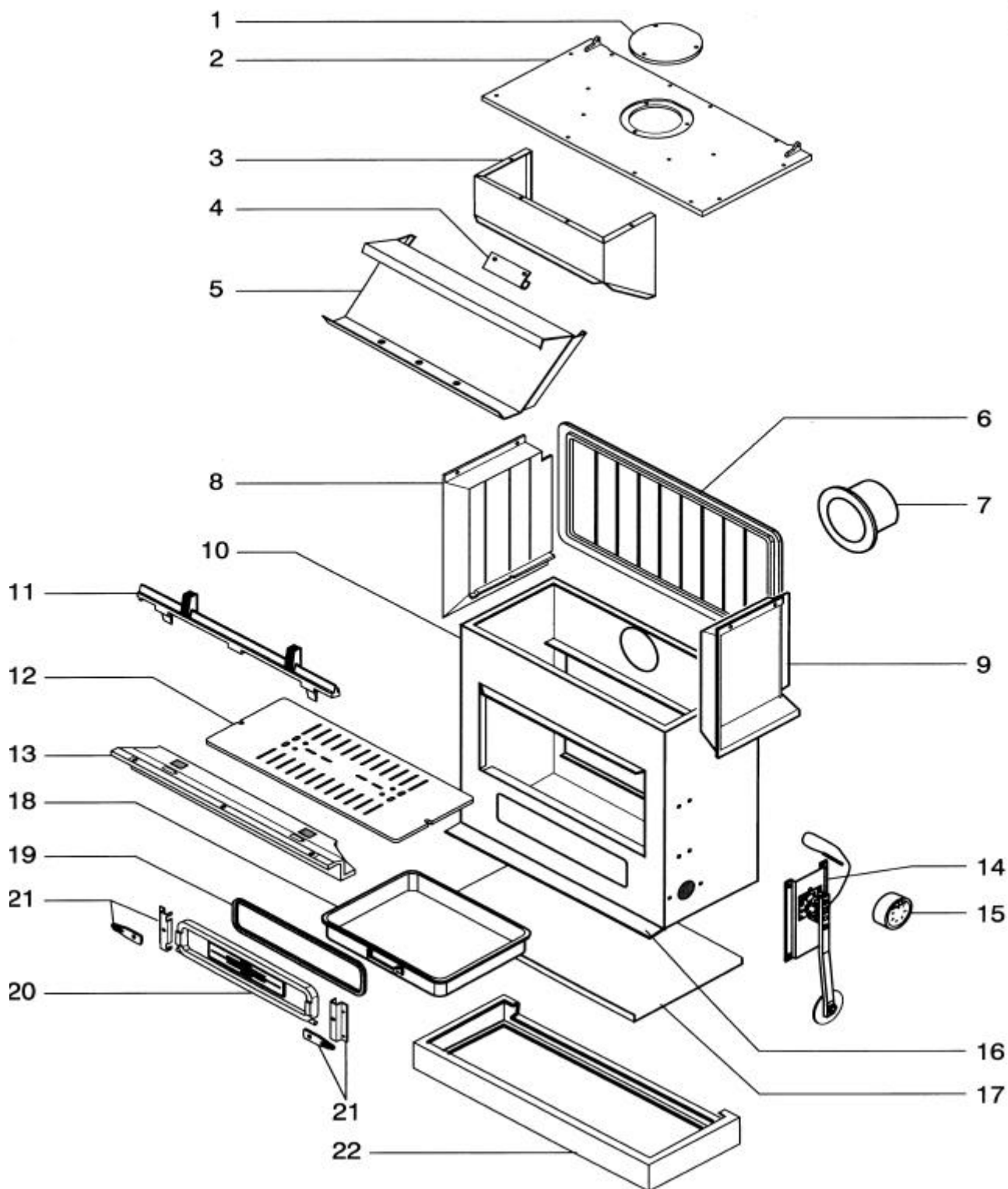
503 S

code 110093

506 S

code 110430

ENSEMBLE FOYER



POELE A BOIS

503 S

code 110093

506 S

code 110430

ENSEMBLE FOYER

POSITION	NOMBRE	DESIGNATION	REFERENCE
1	1	Tampon fonte	02339PB
2	1	Dessus fonte	14407--UPB
3	1	Défecteur fixe	14358
4	1	Crochet de déflecteur	14377
5	1	Défecteur mobile	14359
6	1	Plaque d'âtre	11745PB
7	1	Buse	02340PB
8	1	Côté fonte gauche	11746PB
9	1	Côté fonte droit	11747PB
10	1	Corps de chauffe	11795PB
11	1	Chenet	11734PB
12	1	Grille de décrochage	14234PB
13	1	Support grille	02335PB
14	1	Thermostat	11796
15	1	Bouton de régulation	09787
16	1	Bavette	02357PB
17	1	Protection sol	04442
18	1	Cendrier	09951PB
19	0,55 m	Joint inférieur de porte cendrier 9 x 5	06546
19	0,42 m	Joint supérieur de porte cendrier 6 x 12	09708
20	1	Porte cendrier	09730--UPB
21	2	Loquet	10573
22	1	Socle	05376PK
Non représenté	1	Porte cendrier E.M	16430

POELE A BOIS

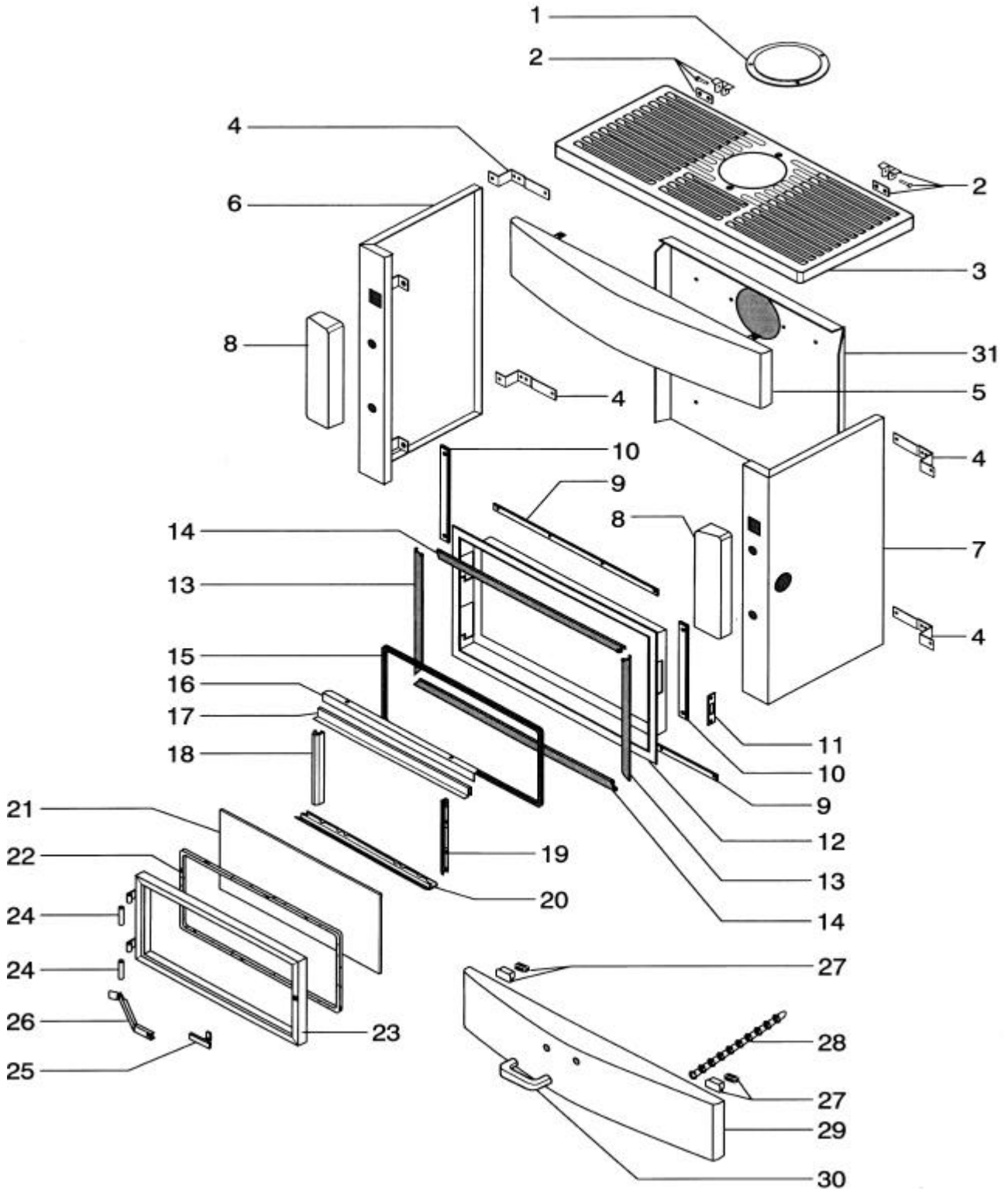
503 S

code 110093

506 S

code 110430

ENSEMBLE TOLERIE PORTE



POELE A BOIS

503 S

code 110093

506 S

code 110430

ENSEMBLE TOLERIE PORTE

POSITION	NOMBRE	DESIGNATION	REF. 503S	REF. 506S
1	1	Tampon du couvercle	02378	02378
2	2	Chape	11755PO	11755PO
3	1	Couvercle	02350--E/N	02350--E/N
4	4	Fixation arrière	02354PB	02354PB
5	1	Façade avant haute E.M.	15579	19162
Non représenté	1	Ecran galva bandeau supérieur	-	19395
6	1	Coté habillage gauche	11794PL	11794PL
7	1	Coté habillage droit	11793PL	11793PL
8	2	Montant façade	11676--E/S	11676PF
9	2	Barre écrou horizontale	11833	11833
10	2	Barre écrou verticale	11834	11834
11	1	Plaquette de réglage	05918PO	05918PO
12	1	Contre cadre	11827PO	11827PO
13	2	Baguette alu anodisée verticale L=367,8mm	11853PO	11853PO
14	2	Baguette alu anodisée horizontale L=627,8mm	11852PO	11852PO
Non représenté	4	Jointure d'angle de baguettes	11009	11009
15	1,76m	Joint 6 X 12	09708	09708
16	1	Fixe joint	15358PB	15358PB
17	1	Défecteur de vitre réglable	15353PO	15353PO
18	1	Fixe joint lateral gauche	11803PB	11803PB
19	1	Fixe joint lateral droit	11809PB	11809PB
20	1	Fixe joint inférieur	11806PB	11806PB
21	1	Vitre vitrocéramique	11801	11801
22	1,75m	Joint diamètre 8mm	05891	05891
23	1	Cadre de porte	11800PO	11800PO
24	2	Pivot soudé	09734	09734
25	1	Poignée de porte	09604--E/N	09604--E/N
26	1	Main froide	10351PB	10351PB
27	2	Aimant	02620	02620
28	1	Chainette	01154	01154
29	1	Façade avant basse E.M.	14492	14242
30	1	Poignée	13290	14192
31	1	Tôle arrière	02349	02349
Non représenté	1	Porte ensemble montée	11799	11799
Non représenté	1	Contre cadre EM	12605	19161
Non représenté	1	Couvercle / Tampon EM	10364	10364