

**POELE A BOIS**

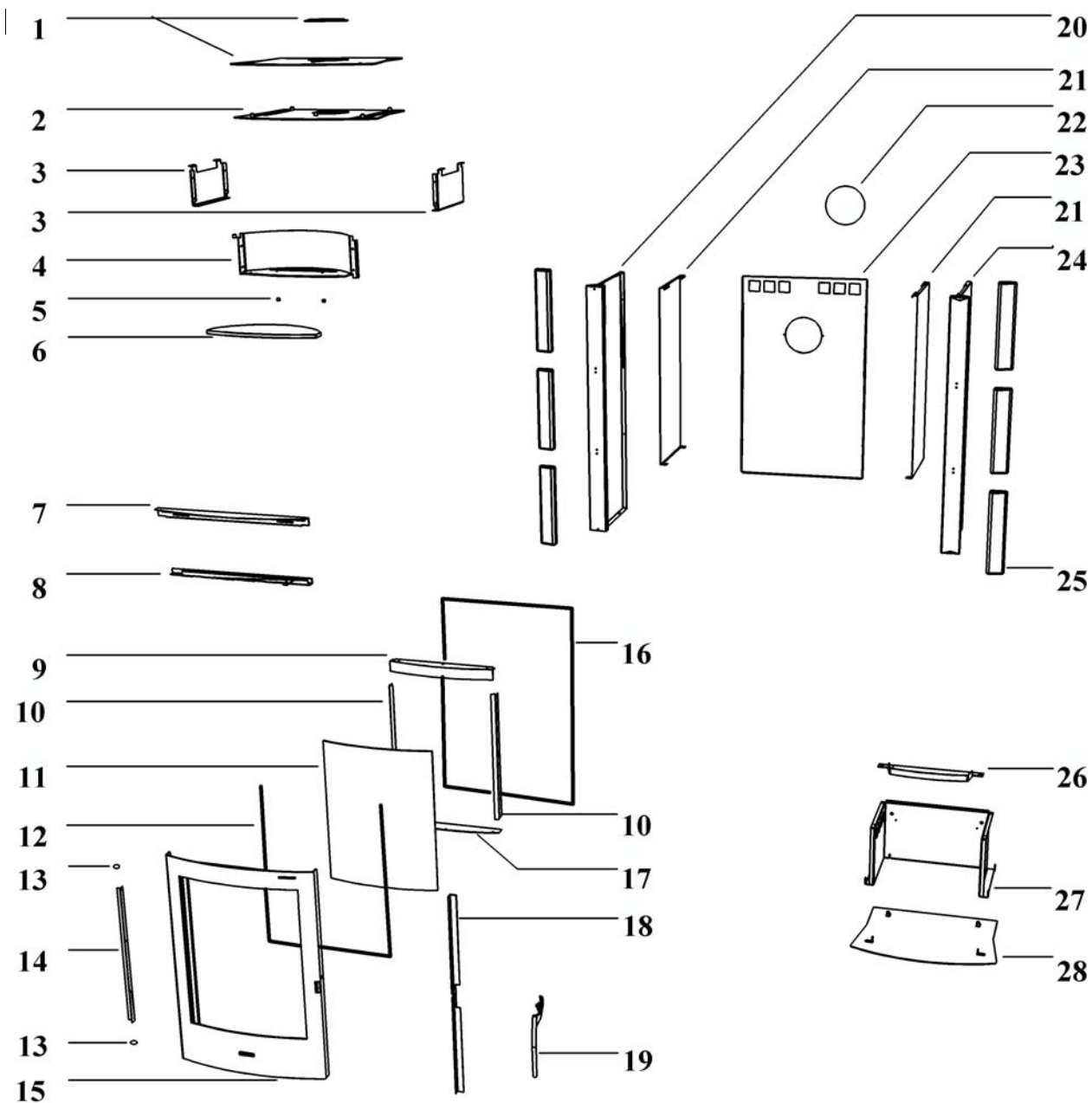
**COLORADO 22**

code 110480

**COLORADO 2 - 25**

code 110532

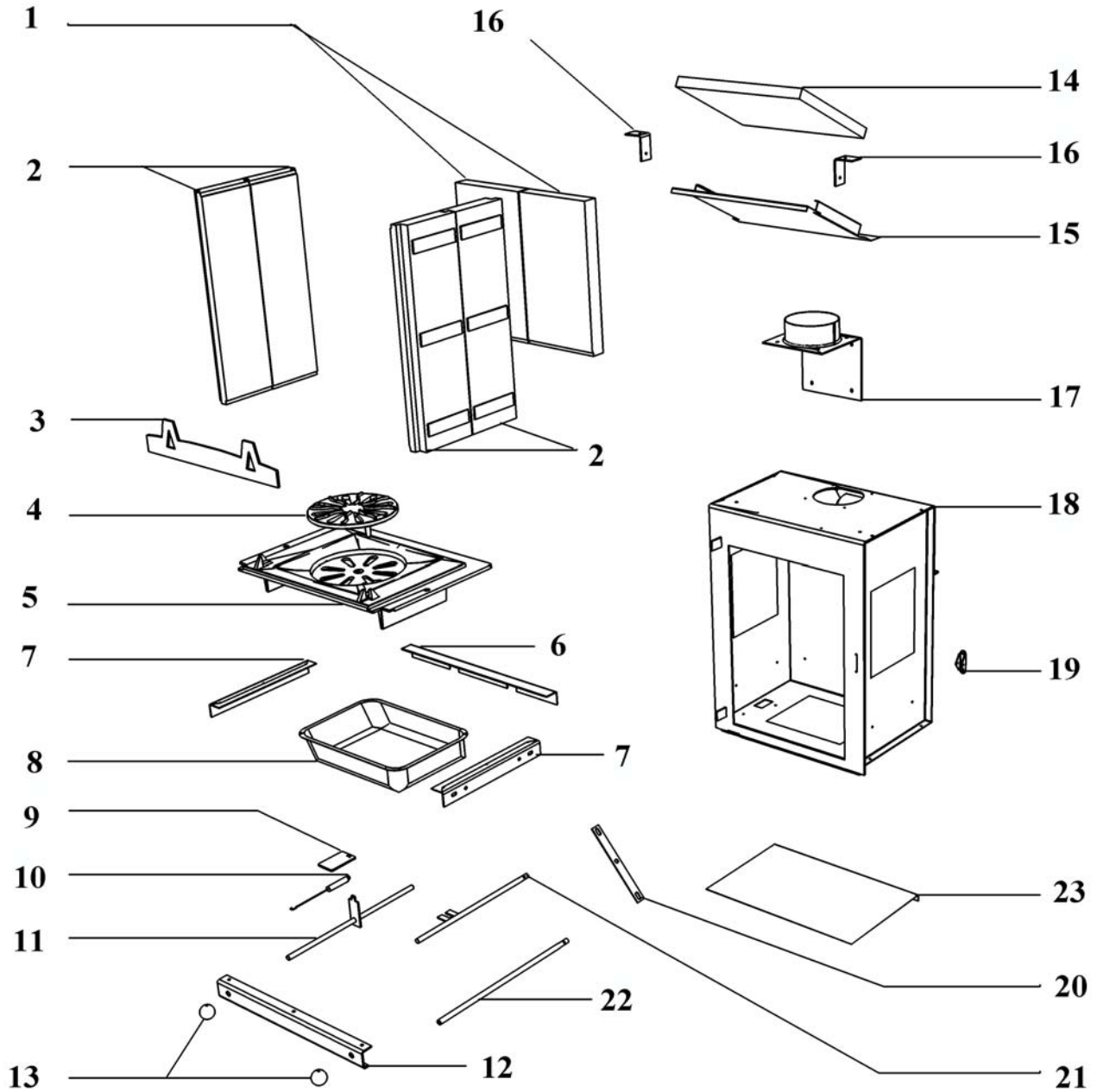
**ENSEMBLE TOLERIE - PORTE**



<b>POELES A BOIS</b>	<b>COLORADO 22</b>	code 110480
	<b>COLORADO 2 - 25</b>	code 110532
<b>ENSEMBLE TOLERIE - PORTE</b>		

POSITION	NOMBRE	DESIGNATION	COLORADO 22	COLORADO 2 - 25
1	1	Dessus + Tampon (peinture structurée)	19296PP	19296PPZ
2	1	Dessus inférieur	18950PO	18950PZ
3	2	Montant de four	18319PO	18319PO
4	1	Paroi de four	18376PO	18376PZ
5	2	Entretoise de galet	10553	10553
6	1	Plateau Speckstein	18357	18357
7	1	Cache supérieur de porte	18400PO	18400PO
8	1	Glissière de désenfumage	18418PO	18418PO
9	1	Défecteur air de vitre	18403PO	18403PO
10	2	Fixe vitre	18422PO	18422PO
11	1	Vitrocéramique bombée	18074	18074
12	2 m	Joint de vitre verrane 10x2 autocollant	04093	04093
13	2	Rondelle laiton D.8,2X14X2	15016	15016
14	1	Cache vertical gauche	18424PO	18424PO
15	1	Cadre de porte	18412PP	18412PPZ
16	2,15 m	Joint Ferlajoint 14 x 8	10113	10113
17	1	Enjoliveur inférieur	18405PO	18405PO
18	1	Cache vertical droit	18423PO	18423PO
19	1	Poignée de porte	18973--CR	18973--CR
20	1	Côté gauche d'habillage Noir	18953PP	18953PPZ
21	2	Protection de côté	18354	18354
22	1	Obturateur tôle EZ pour arrière	15673	15673
23	1	Arrière	18379	18379
24	1	Côté droit d'habillage 01 Noir	18952PP	18952PPZ
25	6	Elément de façade avant G/D Bleu	11676PG	11676P25
26	1	Barrière à cendres	18426PB	18426PB
27	1	Montant socle	18375PO	18375PO
28	1	Plaque de sol	18951PO	18951PZ
Non représenté	1	Adaptateur de buse 150/153mm	11768R	11768R
Non représenté	1	Sachet visserie tampon	17778	17778
Non représenté	1	Main froide	07232	07232
Non représenté	1	Gant coton / metal	19309	19309
Non représenté	1	Porte EM	18976PO	18976PZ

**POELES A BOIS**      **TEXAS / TEXAS 2**  
**ENSEMBLE FOYER**      **NEVADA / NEVADA 2**  
                                 **COLORADO / COLORADO 2**  
                                 **VIRGINIA**



<b>POELES A BOIS</b>	<b>TEXAS / TEXAS 2</b>
<b>ENSEMBLE FOYER</b>	<b>NEVADA / NEVADA 2</b>
	<b>COLORADO / COLORADO 2</b>
	<b>VIRGINIA</b>

<b>POSITION</b>	<b>NOMBRE</b>	<b>DESIGNATION</b>	<b>REFERENCE</b>
1	2	Brique réfractaire arrière	18078
2	4	Brique réfractaire latérale	18077
3	1	Chenêt tôle	18513PB
4	1	Grille de décendrage	18026PB
5	1	Sôle fonte	18025PB
6	1	Appui arrière de sôle	18443
7	2	Appui latéral de sôle	18444
8	1	Cendrier	10719PB
9	1	Plaquette registre d'air	17011PB
10	1	Ressort DIN	15468
11	1	Tirette registre d'air	18458--N
12	1	Guidage tirage et décendrage	18384PO
13	2	Bouton	16972
14	1	Défecteur vermiculite	18673
15	1	Défecteur inox	18451
16	2	Patte d'accrochage déflecteur	18452
17	1	Buse (ensemble soudé)	16986PB
18	1	Corps de chauffe	18435PB
19	1	Ensemble fermeture de porte	18048
20	1	Biellette	18303PB
Non représenté	3	Entretoise biellette	18304
21	1	Tirette supérieure (entraîne la grille)	18310--N
22	1	Tirette inférieure	18301
23	1	Protection de sol	18374
Non représenté	1	Ensemble déflecteur (inox + vermiculite)	91075