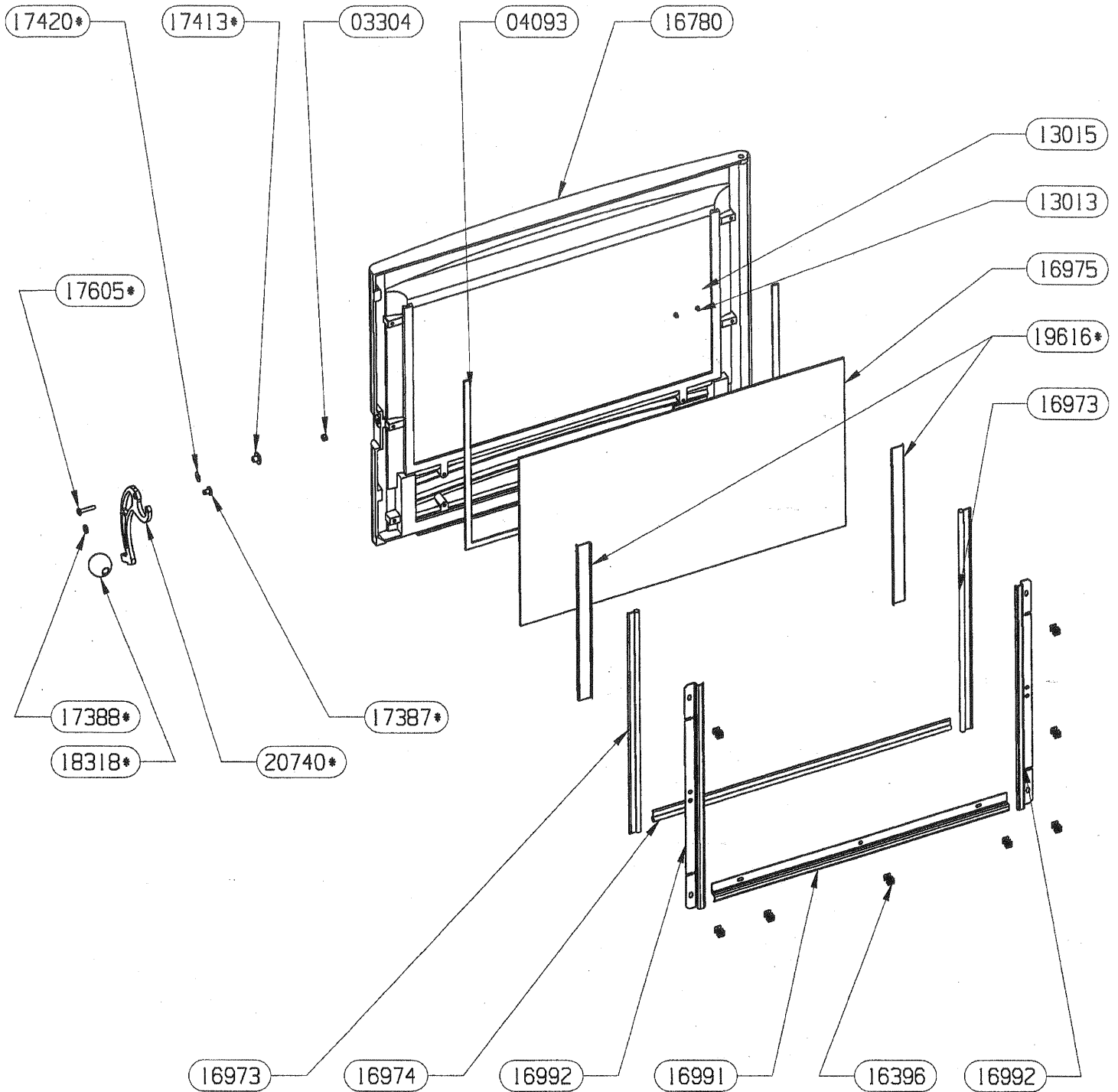
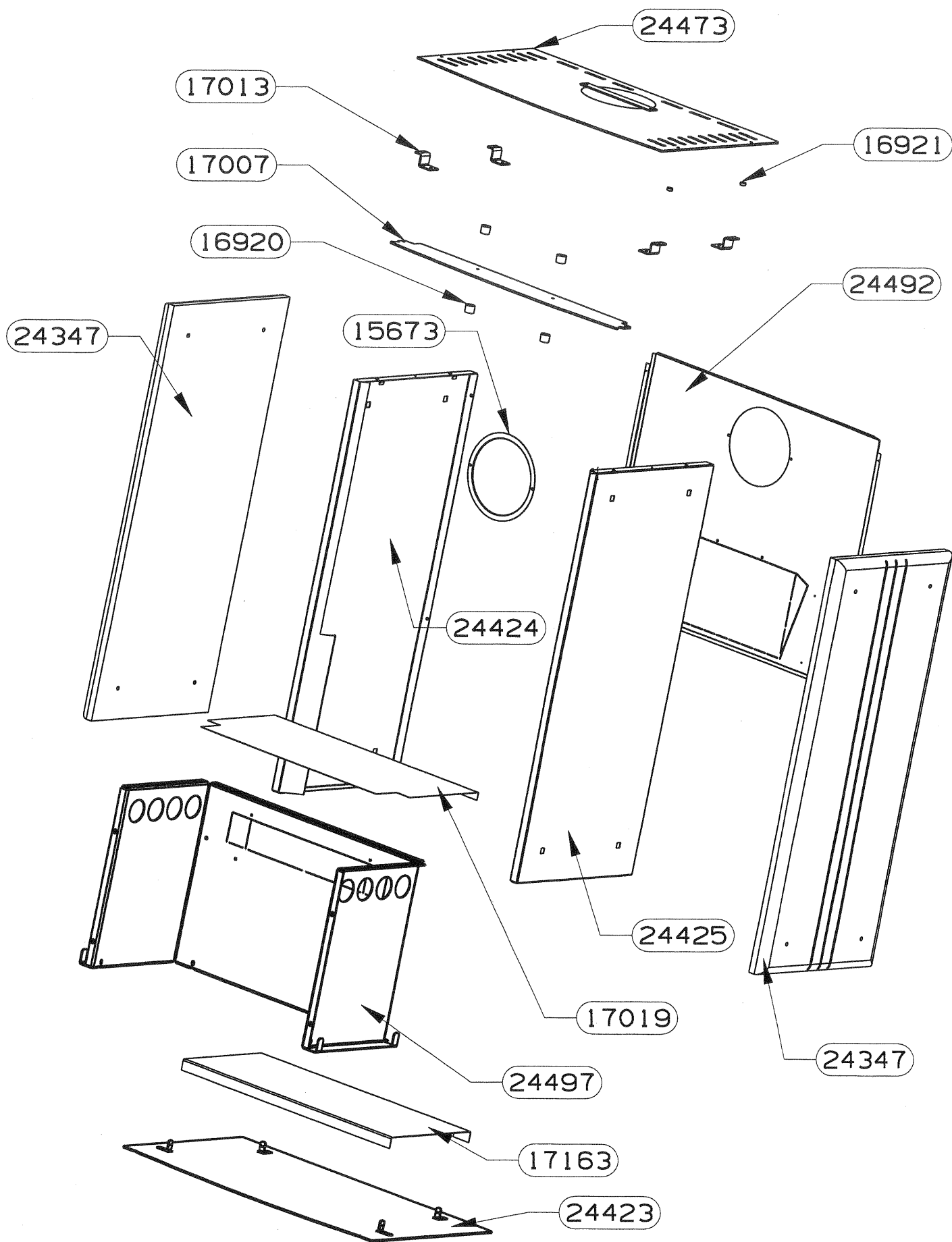


91070	ENS. DEFLECTEUR + VERMICULITE	Non vu
27299	PLAQUE D'ATRE ORLANDO 2	1
20761	CHENET	1
18198	ATTACHE DE RESSORT	1
18197	FIXATION ATTACHE	1
17340	DOUBLAGE DEFLECTEUR INOX	1
17294	CALAGE DEFLECTEUR DE VITRE	3
17237*	DEFLECTEUR VERMICULITE	1
17165	TIRETTE AIR DE GRILLE	1
17011	REGISTRE D'AIR	1
16999	PATTE D'ACCROCHAGE	2
16996	APPUI LATERAL DE SOLE	2
16995	APPUI ARRIERE DE SOLE	1
16994	COTE INTERIEUR DE CORPS DE CHAUFFE	2
16989	DEFLECTEUR VITRE	1
16986	BUSE PB50 ENS. SOUDE	1
16980	ENS.SOUDE CORPS DE CHAUFFE	1
16971	RESSORT DE FERMETURE PB50	1
16784	PLAQUE D'ATRE ORLANDO	1
16783	SOLE	1
16480	VIS AUTOTARAUDEUSE H E	8
15468	RESSORT DE TRACTION	1
11768	ADAPTATEUR BUSE 150/153	Non vu
11138	VIS A TOLE HEXAGONALE	6
09951	ENS.SOUDE CENDRIER	1
04496	VIS A TOLE HEXAGONALE	7
03381	VIS A METAUX A TETE HEXAGONALE	1
03304	ECROU HEXAGONAL AUTOFREINE FENDU	1
02877	RONDELLE EVENTAIL A DENTURE EXTERIEURE	1
CODE ARTICLE	DESIGNATION	OTE



POUR TOUTE COMMANDE DE PIECES D'HABILLAGE,  
PRECISER IMPERATIVEMENT LA COULEUR

91097	POIGNEE ENSEMBLE MONTE	1
91081 non vu	JOINT LATERAUX + PROTEGE JOINT	2
20740	POIGNEE	1
20739 non vu	ENS. MONTE PORTE PB50	1
19616*	PROTEGE JOINT	2
18318*	BOUTON DE PORTE	1
17605*	VIS CBE HC M5x25	1
17420*	RONDELLE ELASTIQUE BOMBEE	1
17413*	DOUILLE AXE DE PORTE	1
17387*	GALET	1
16992	FIXE JOINT LATERAL	2
16991	FIXE JOINT HORIZONTAL	1
16975	VITRE	1
16974	JOINT DE PORTE LG.500	1
16973	JOINT DE PORTE LG.415	2
16780	PORTE PB50	1
16396	VIS AUTOTARAUDEUSE C HC	8
13013	CLIP TUBULAIRE "RAPID"	2
04093	JOINT PLAT 10X2 AUTOCOLLANT	1
03304	ECROU HEXAGONAL AUTOFREINE FENDU	1
CODE ARTICLE	DESIGNATION	QTE

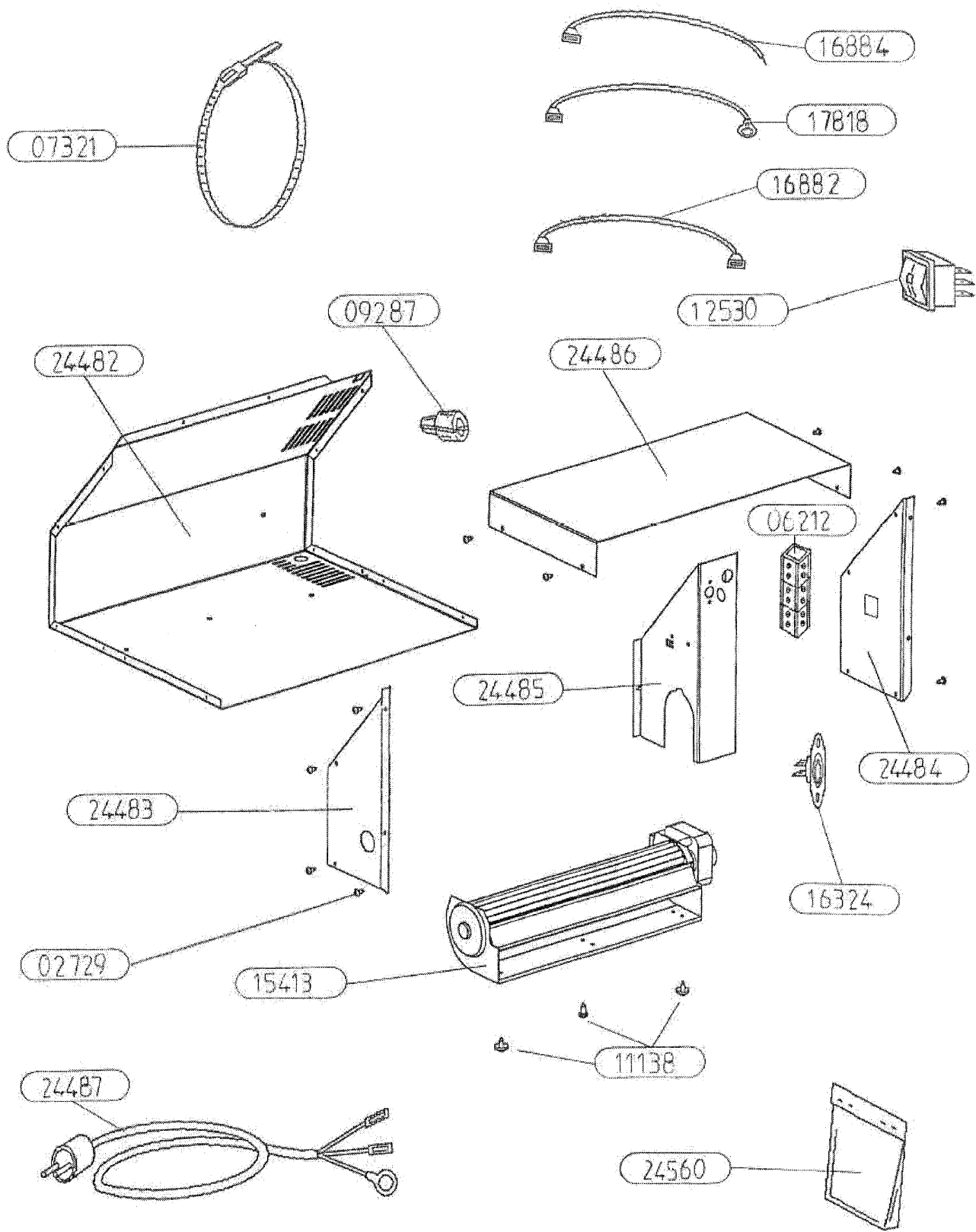


24497	SOCLE	1
24492	ARRIERE	1
24473	ENSEMBLE DESSUS HABILLAGE	1
24425	COTE DROIT HABILLAGE	1
24424	COTE GAUCHE HABILLAGE	2
24423	PLAQUE DE SOL ENSEMBLE SOUDE	1
24347	COTES SPECKSTEIN POUR BOSTON	2
17163	DOUBLE FOND	1
17019	ECRAN DE BUCHER	1
17013	ATTACHE DESSUS	4
17007	AILETTE	1
16921	ENTRETOISE EPAULEE	4
16920	ENTRETOISE LG 16	4
15673	OBTURATEUR ARRIERE	1
CODE ARTICLE	DESIGNATION	QTE

# OSUPRA

## TURBO 2

KIT  
EDITION 08/05



# OSUPRA

TURBO 2

KIT  
EDITION 08/05

24560	SACHET VISSERIE	1
24531 non vu	ENSEMBLE MONTE TURBO 2	/
24487	CABLE D'ALIMENTATION	1
24486	CAPOT DE CARTER	1
24485	PROTECTION DU MOTEUR	1
24484	COTE DROIT DU CARTER	1
24483	COTE GAUCHE DU CARTER	1
24482	CARTER DE TURBINE	1
17818	FIL TERRE	1g 400
16884	FIL BRUN	1g 240
16882	FIL ROUGE	1g 320
16324	THERMOSTAT DISQUE 40°	1
15413	VENTILATEUR TANGENTIEL	1
12530	INVERSEUR UNIPOLAIRE	1
11138	VIS A TOLE HEXAGONALE	3
09287	SERRE-CABLE	1
07321	COLLIER DE FIXATION	1
06212	BORNIER	1
02729	VIS A TOLE CBL POZI	13
REPERE	DESIGNATION	OTE