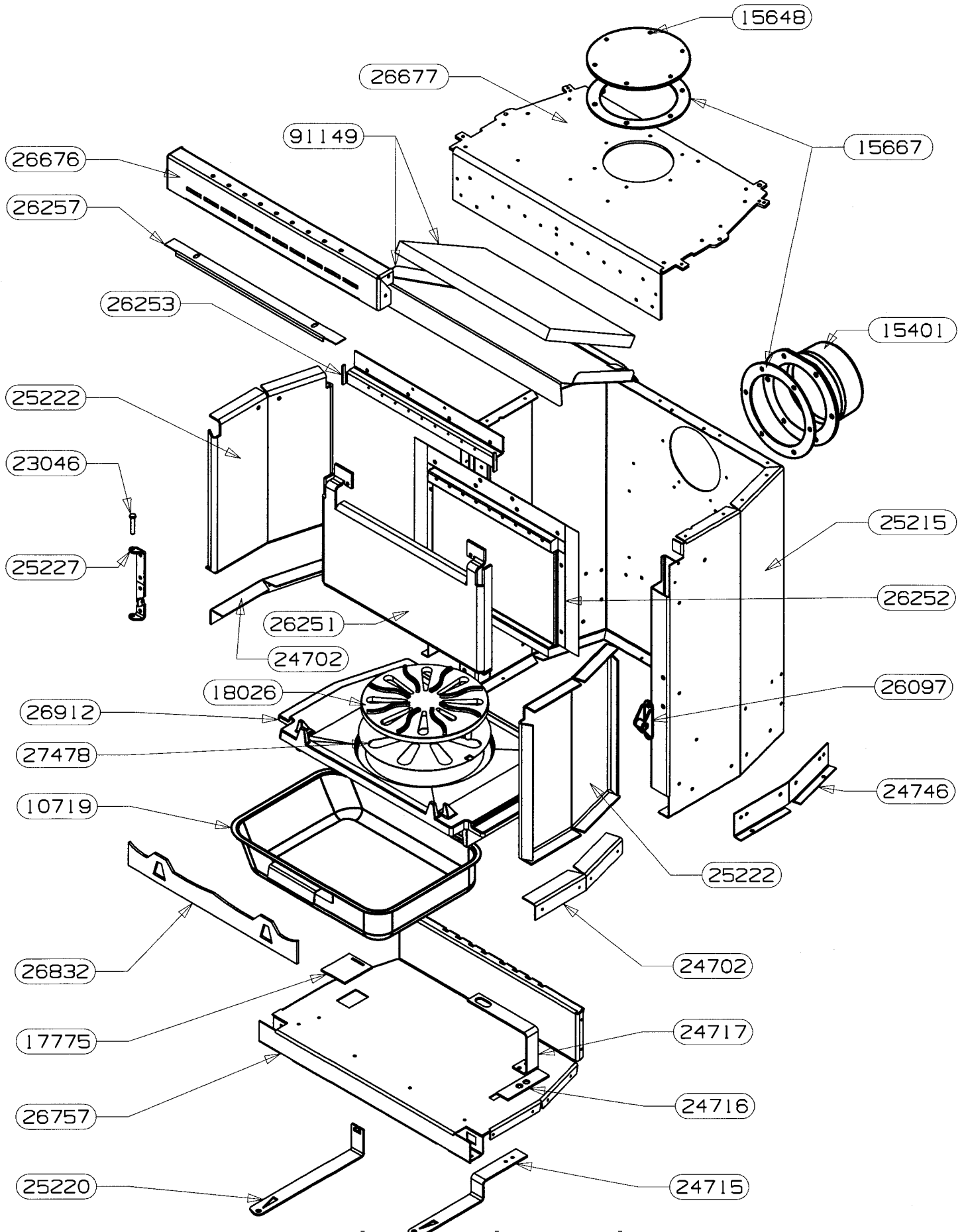
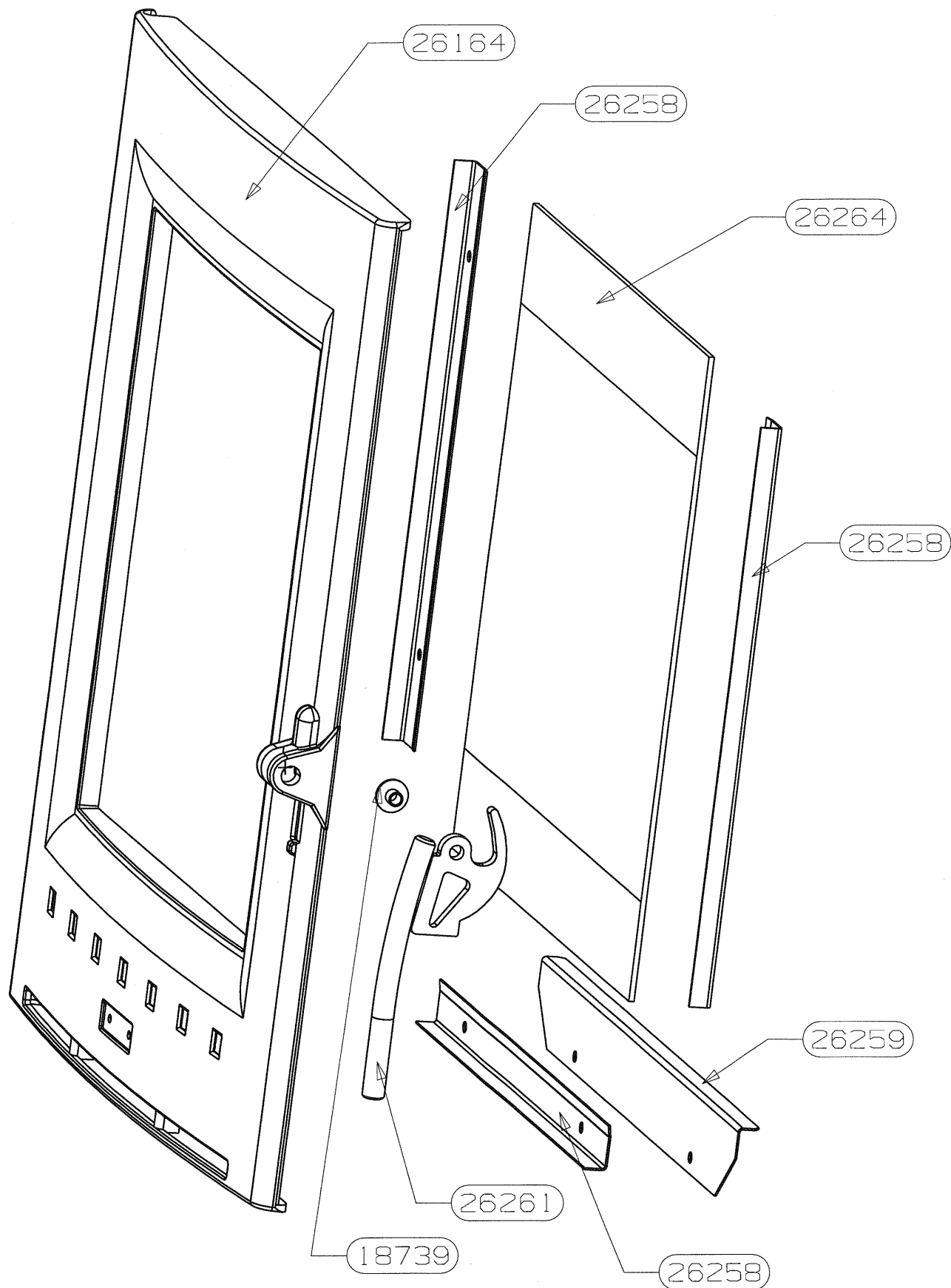


POUR TOUTE COMMANDE DE PIECES D'HABILLAGE,  
PRECISER IMPERATIVEMENT LA COULEUR

26423	ES ENJOILIVEUR GAUCHE	1
26422	ES ENJOLIVEUR DROIT	1
26353	MILIEU VOUTE	1
26352	LIAISON GAUCHE	1
26351	LIAISON DROITE	1
26349	SUPPORT AVANT	1
26346	E.S. VOUTE	1
26344	COTE GAUCHE	1
26343	FIXATION GAUCHE	1
26342	COTE DROIT	1
26341	FIXATION DROITE	1
26340	PLAQUE DE FOUR	1
26337	BUCHER	1
26220	DEMI VOUTE GAUCHE	1
26219	DEMI VOUTE DROITE	1
26153	ARRIERE HAUT	1
26152	SUPPORT ARRIERE	1
26078	BANDEAU	1
26077	AILETTE	1
26070	PROTECTION GAUCHE	1
26067	ARRIERE TURBO	1
26066	PROTECTION DROITE	1
26062	PLAQUE DE SOL	1
25219	PROTECTION DE SOL	1
18494	BUTEE	2
CODE ARTICLE	DESIGNATION	QTE



91149	DEFLECTEUR + VERMICULITE	1
27478	ENTRETOISE INOX	1
26912	SOLE PERCEE	1
26832	CHENET ISERAN	1
26757	FOND DE CORPS DE CHAUFFE	1
26677	DESSUS C.D.C. ARTIS	1
26676	TRAVERSE C.D.C. ARTIS	1
26257	DEFLECTEUR DE VITRE	1
26253	RAMPE SC2	1
26252	ES POST COMBUSTION	1
26251	PLAQUE D'ATRE TOLE	1
26097	ENS. FERMETURE	1
25227	CHARNIERE DE PORTE	1
25222	COTE INTERIEUR C.D.C.	2
25220	TIRETTE AIR DE GRILLE	1
25215	PAROI C.D.C.	1
24746	EQUERRE PLIABLE L=240	2
24717	BIELETTE PLIEE 231.4x25	1
24716	BIELETTE 90x25	1
24715	COMMANDE 241.5x25x 3	1
24702	EQUERRE APPUI COTE	2
23046	AXE DE CHARNIERE	1
18026	GRILLE PB 2000	1
17775	REGISTRE D'AIR	1
15667	JOINT DE BUSE	2
15648	TAMPON	1
15401	BUSE D. 120/125	1
10719	CENDRIER	1
CODE ARTICLE	DESIGNATION	QTE



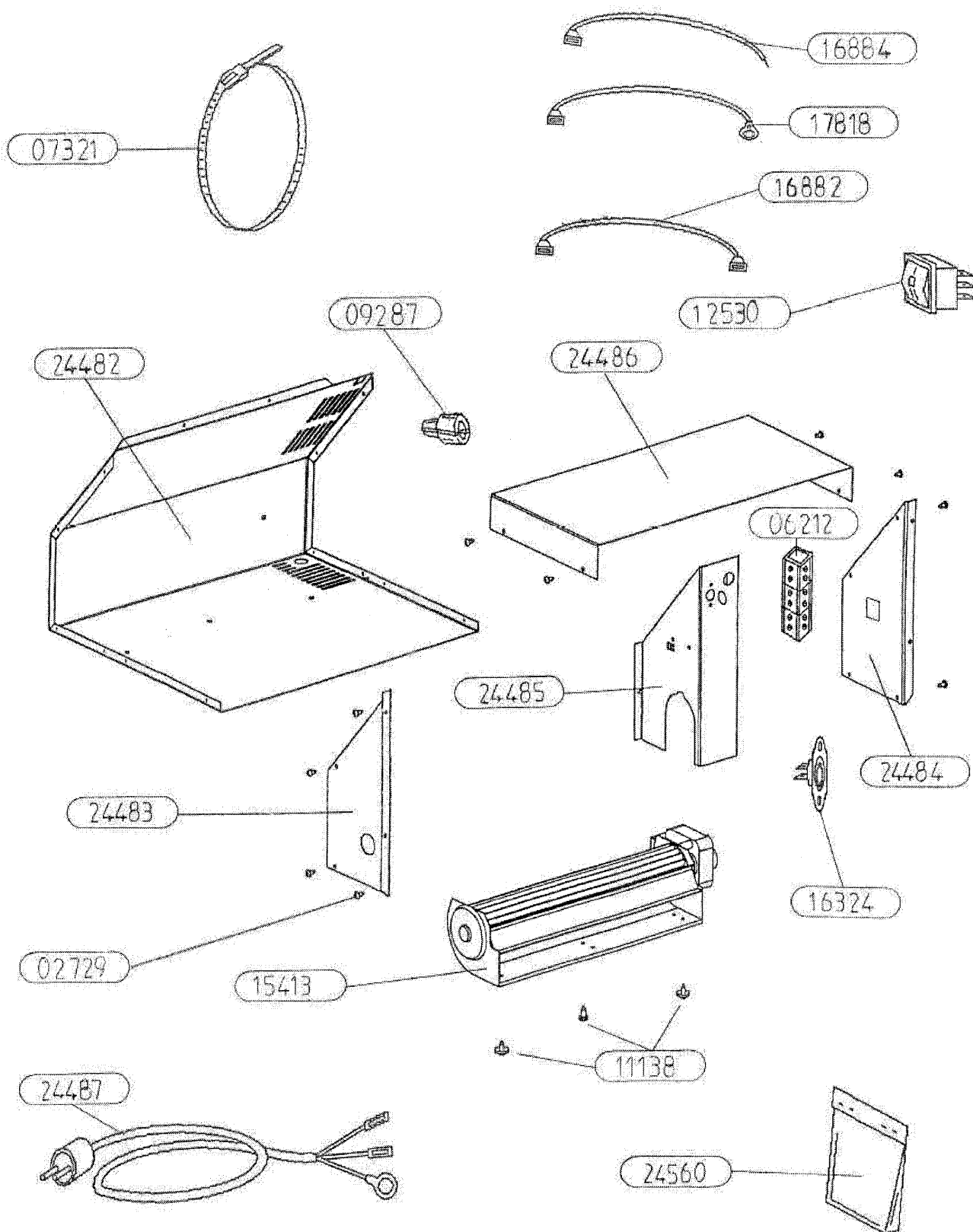
POUR TOUTE COMMANDE DE PIECES D'HABILLAGE,  
PRECISER IMPERATIVEMENT LA COULEUR

26264	VITRE 356x335x3	1
26261	ES. POIGNEE	1
26259	DEFLECTEUR BAS	1
26258	FIXE VITRE	3
26164	PORTE FONTE	1
18739	DOUILLE	1
16396	VIS AUTOTARAUDEUSE CHC	6 non vu
10762	VIS CHC M6x16	1 non vu
10113	JOINT RECTANGULAIRE 8x14	2.3m non vu
04093	JOINT PLAT 10x2	1.6m non vu
03303	RONDELLE ONDUFLEX	1 non vu
CODE ARTICLE	DESIGNATION	QTE

# OSUPRA

TURBO 2

KIT  
EDITION 08/05



# OSUPRA

TURBO 2

KIT  
EDITION 08/05

24560	SACHET VISSERIE	1
24531 non vu	ENSEMBLE MONTE TURBO 2	/
24487	CABLE D'ALIMENTATION	1
24486	CAPOT DE CARTER	1
24485	PROTECTION DU MOTEUR	1
24484	COTE DROIT DU CARTER	1
24483	COTE GAUCHE DU CARTER	1
24482	CARTER DE TURBINE	1
17818	FIL TERRE	1g 400
16884	FIL BRUN	1g 240
16882	FIL ROUGE	1g 320
16324	THERMOSTAT DISQUE 40°	1
15413	VENTILATEUR TANGENTIEL	1
12530	INVERSEUR UNIPOLAIRE	1
11138	VIS A TOLE HEXAGONALE	3
09287	SERRE-CABLE	1
07321	COLLIER DE FIXATION	1
06212	BORNIER	1
02729	VIS A TOLE CBL POZI	13
REPERE	DESIGNATION	OTE