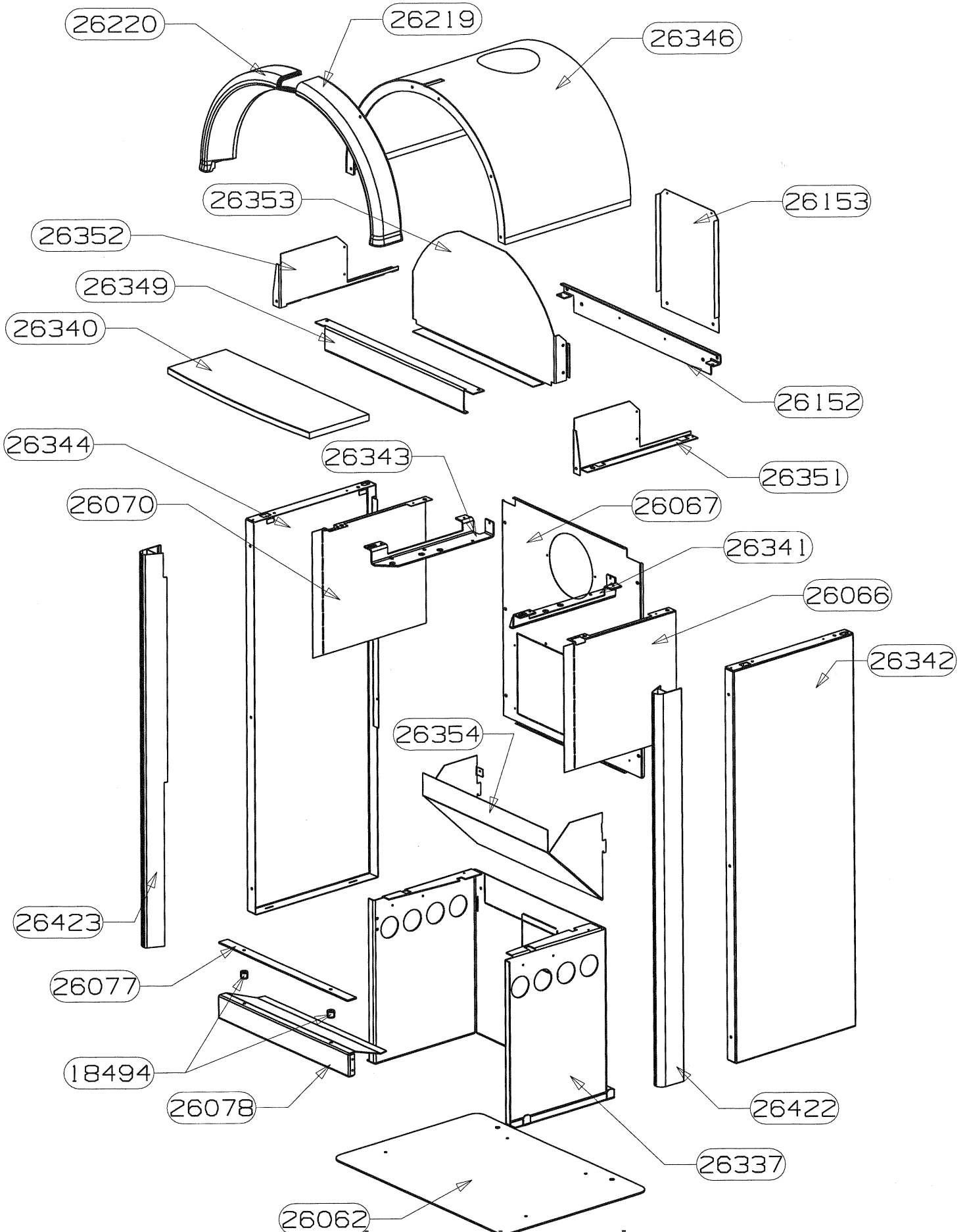


OSUPRA

POELE A BOIS FT: TECNIS
OSLO D 110650 - 110651

ENSEMBLE HABILLAGE
EDITION 12/2006



POUR TOUTE COMMANDE DE PIECES D'HABILLAGE,
PRECISER IMPERATIVEMENT LA COULEUR

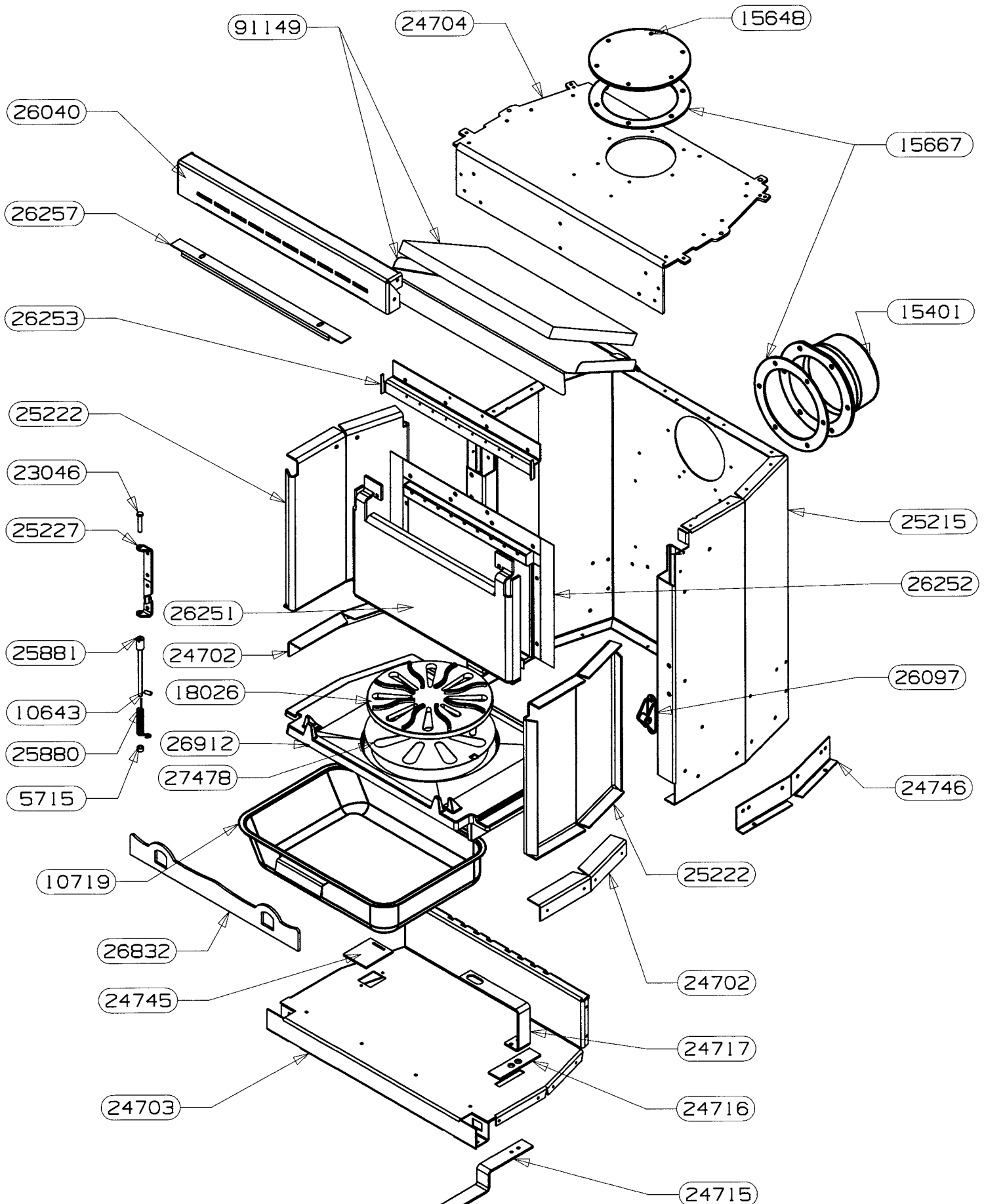
26423	ES ENJOILIVEUR GAUCHE	1
26422	ES ENJOLIVEUR DROIT	1
26354	CACHE COUDE	1
26353	MILIEU VOUTE	1
26352	LIAISON GAUCHE	1
26351	LIAISON DROITE	1
26349	SUPPORT AVANT	1
26346	E.S. VOUTE	1
26344	COTE GAUCHE	1
26343	FIXATION GAUCHE	1
26342	COTE DROIT	1
26341	FIXATION DROITE	1
26340	PLAQUE DE FOUR	1
26337	BUCHER	1
26220	DEMI VOUTE GAUCHE	1
26219	DEMI VOUTE DROITE	1
26153	ARRIERE HAUT	1
26152	SUPPORT ARRIERE	1
26078	BANDEAU	1
26077	AILETTE	1
26070	PROTECTION GAUCHE	1
26067	ARRIERE TURBO	1
26066	PROTECTION DROITE	1
26062	PLAQUE DE SOL	1
24714	RACCORDEMENT EXTERIEUR EM	1 non vu
18494	BUTEE	2
CODE ARTICLE	DESIGNATION	QTE

OSUPRA

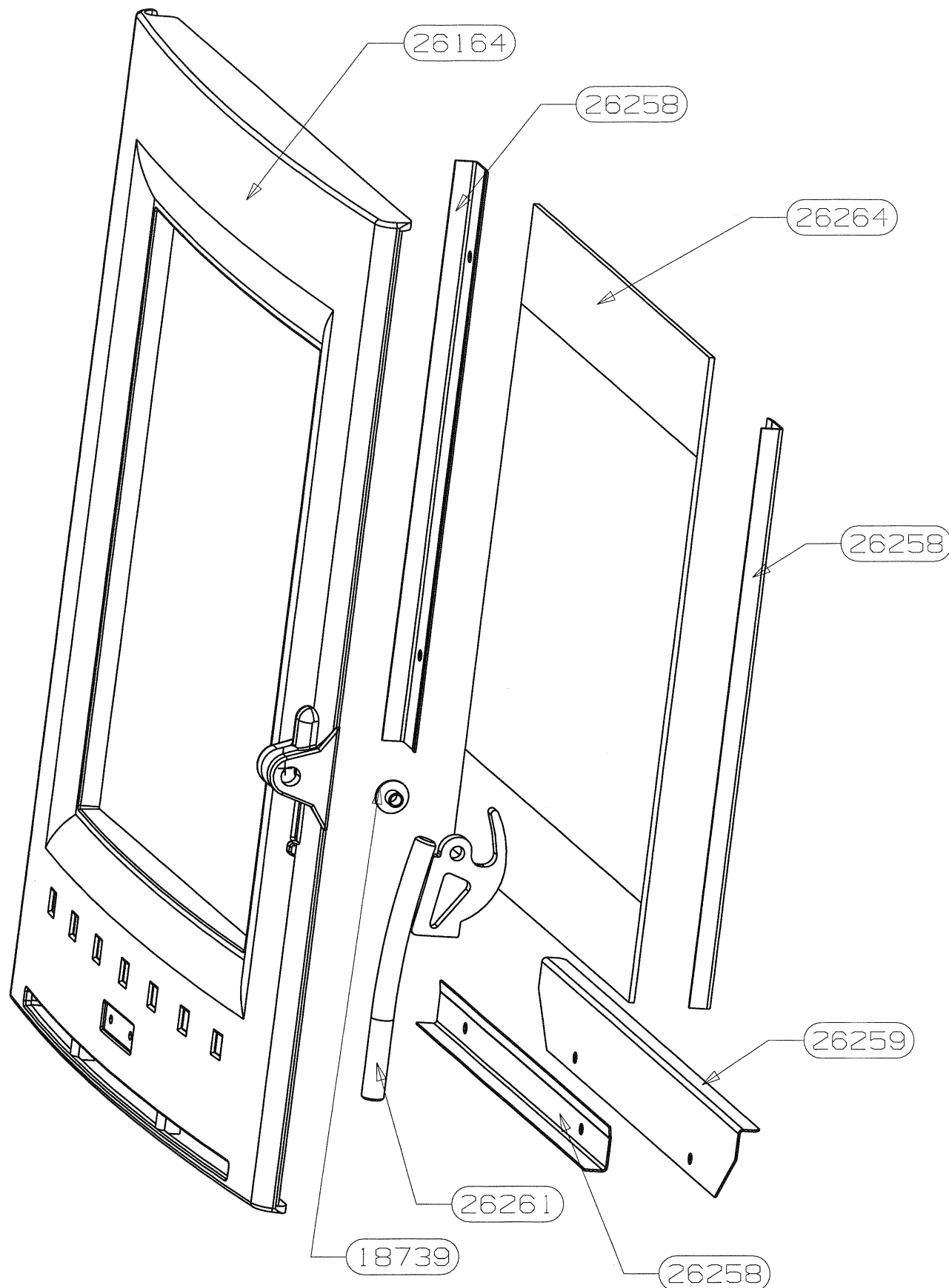
POELE A BOIS
OSLO D

FT: TECNIS
110650 - 110651

ENSEMBLE FOYER
EDITION 02/2009

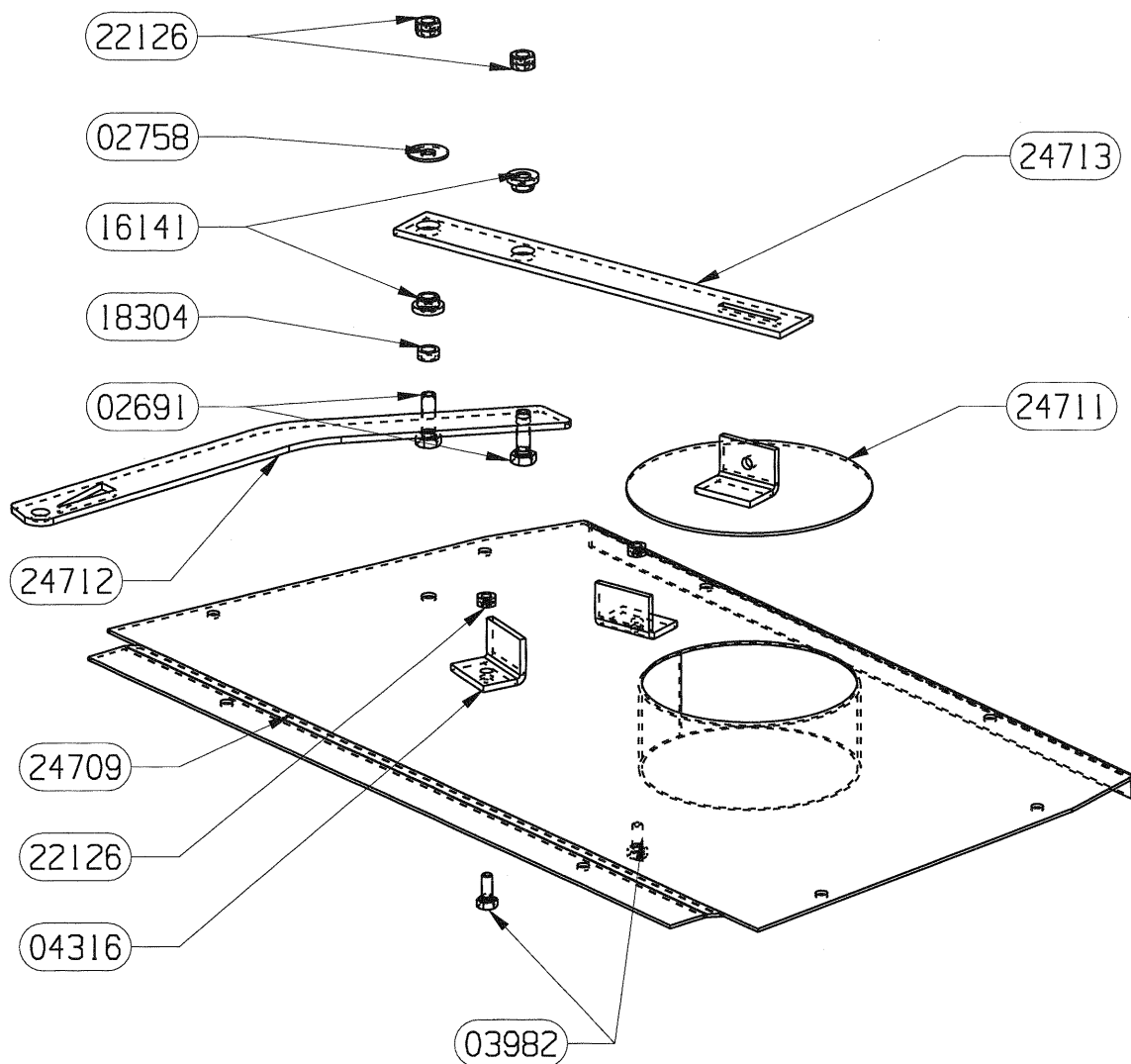


91149	DEFLECTEUR + VERMICULITE	1
27478	ENTRETOISE INOX	1
26912	SOLE PERCEE	1
26832	CHENET ARTIS	1
26257	DEFLECTEUR DE VITRE	1
26253	RAMPE SC2	1
26252	E.S. POST COMBUSTION	1
26251	PLAQUE D'ATRE TOLE	1
26097	ENS. FERMETURE	1
26040	TRAVERSE SUP C.D.C.	1
25881	AXE DE MANOEUVRE DIN	1
25880	RESSORT DE TORSION	1
25227	CHARNIERE DE PORTE	1
25222	COTE INTERIEUR C.D.C.	2
25215	PAROI CORPS DE CHAUFFE	1
24746	EQUERRE PLIABLE L=240	2
24745	REGISTRE DE DEBRIDAGE	1
24717	BIELLETTE PLIEE 231.4x25	1
24716	BIELETTE 90x25	1
24715	COMMANDE 241.5x25x 3	1
24704	DESSUS CORPS DE CHAUFFE	1
24703	FOND DE CORPS DE CHAUFFE	1
24702	EQUERRE APPUI COTE	2
23046	AXE DE CHARNIERE	1
18026	GRILLE PB 2000	1
15667	JOINT DE BUSE	2
15648	TAMPON	1
15401	BUSE D. 120/125	1
10719	CENDRIER E.SOUDE	1
10643	VIS SANS TETE A 6 PANS CREUX C	1
5715	DOUILLE	1
CODE ARTICLE	DESIGNATION	QTE



POUR TOUTE COMMANDE DE PIECES D'HABILLAGE,
PRECISER IMPERATIVEMENT LA COULEUR

26264	VITRE 356 x 335 x 3	1
26261	ES. POIGNEE	1
26259	DEFLECTEUR BAS	1
26258	FIXE VITRE	3
26164	PORTE FONTE	1
18739	DOUILLE	1
16396	VIS AUTOTARAUDEUSE CHC	6 non vu
10762	VIS CHC M6x16	1 non vu
09708	JOINT RECTANGULAIRE 6x12	2.2m non vu
04093	JOINT PLAT 10x2	1.6m non vu
03303	RONDELLE ONDUFLEX	1 non vu
CODE ARTICLE	DESIGNATION	QTE



24713	BIELETTE 210x25x 3	1
24712	COMMANDE DEVIEE	1
24711	TAMPON diam 110 ES	1
24709	RACCORDEMENT EXTERIEUR ES	1
22126	ECROU FREIN M5	2
18304	ENTRETOISE	1
16141	DOUILLE COMMANDE DE VOLET	2
04316	EQUERRE	2
03982	VIS A METAUX A TETE HEXAGONALE	2
02758	RONDELLE PLATE SERIE LARGE	1
02691	VIS A METAUX A TETE HEXAGONALE	2
REP	DESIGNATION	OTE