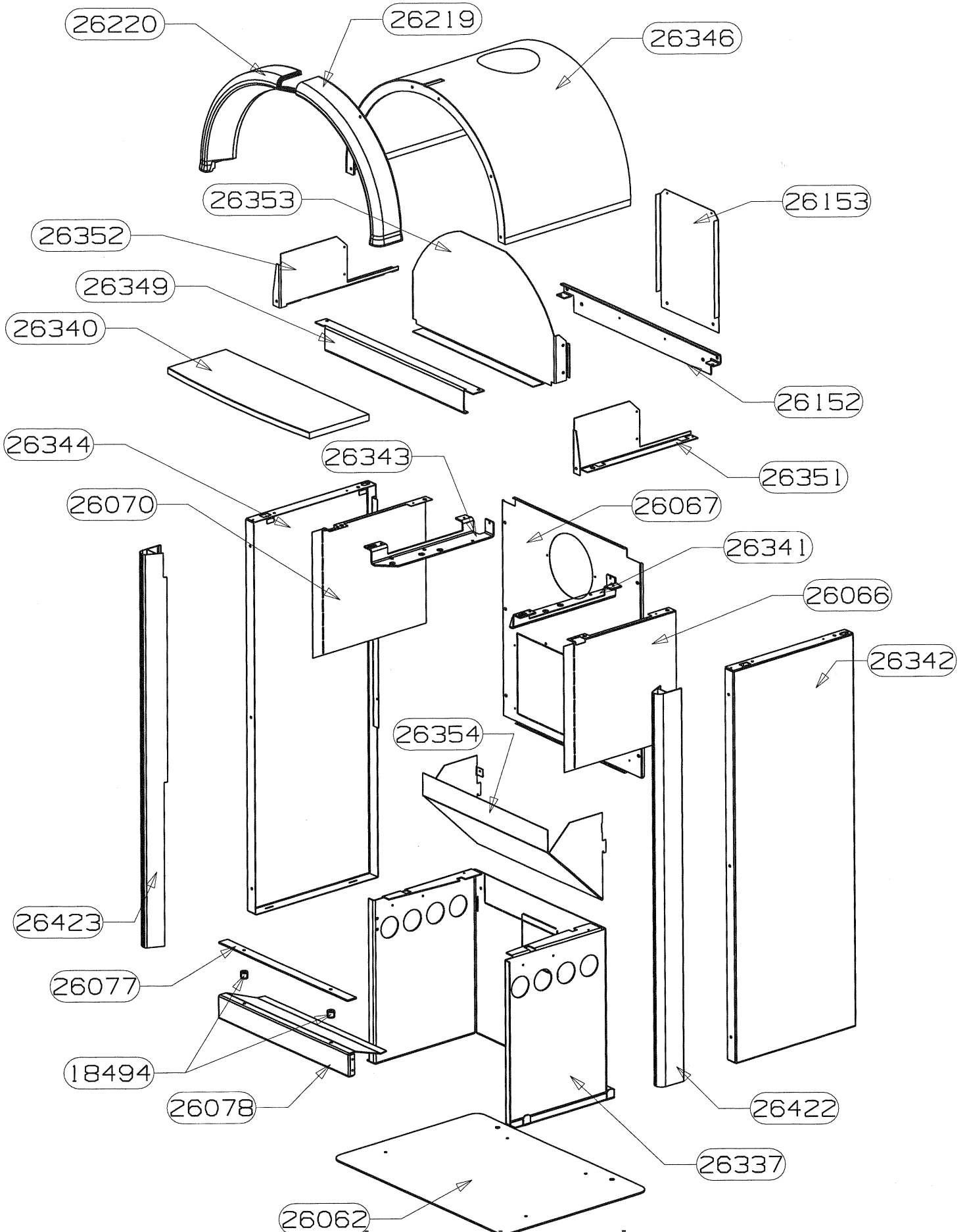


OSUPRA

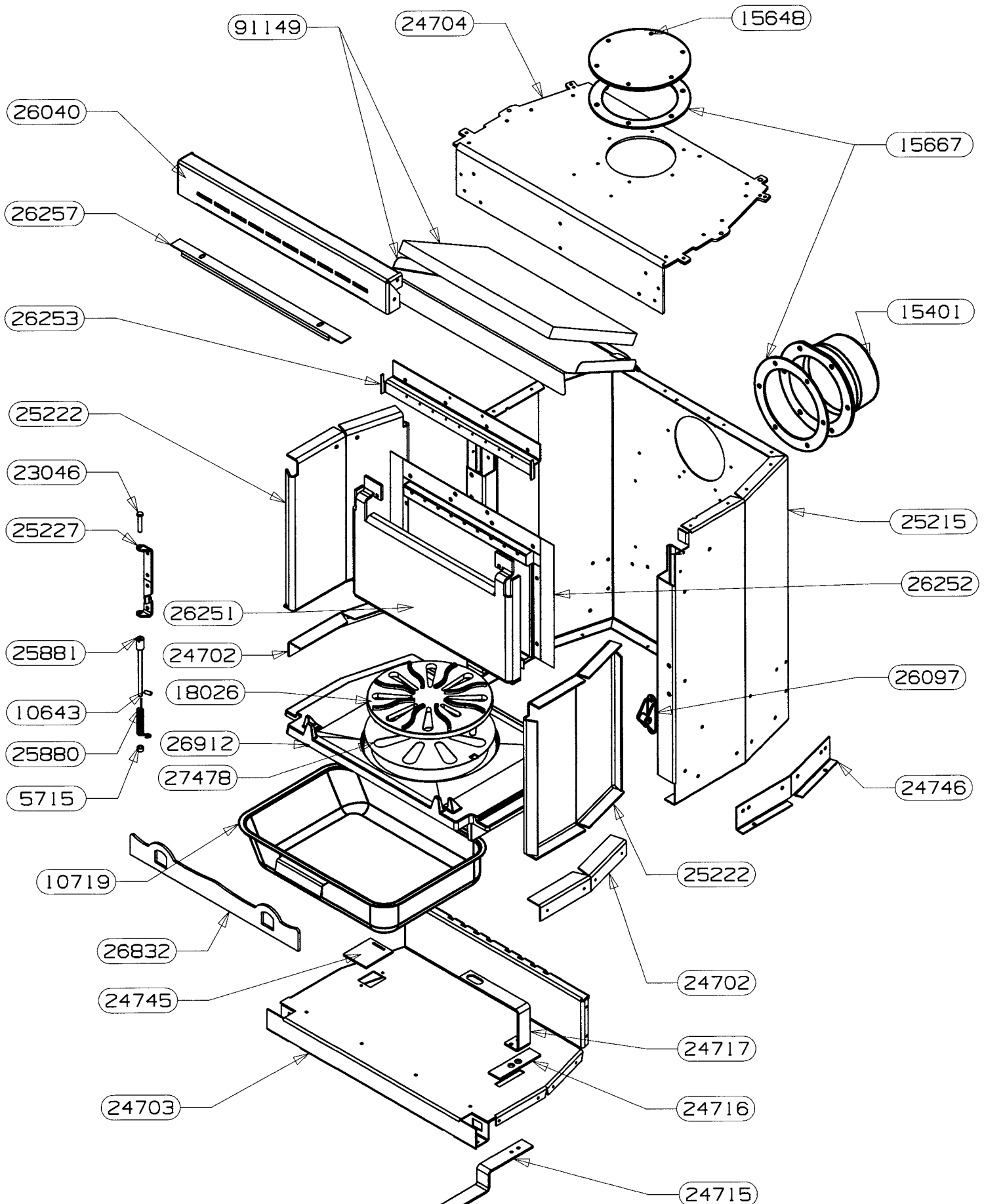
POELE A BOIS FT: TECNIS
OSLO D 110650 - 110651

ENSEMBLE HABILLAGE
EDITION 12/2006



POUR TOUTE COMMANDE DE PIECES D'HABILLAGE,
PRECISER IMPERATIVEMENT LA COULEUR

| | | |
|-----------------|---------------------------|----------|
| 26423 | ES ENJOILIVEUR GAUCHE | 1 |
| 26422 | ES ENJOLIVEUR DROIT | 1 |
| 26354 | CACHE COUDE | 1 |
| 26353 | MILIEU VOUTE | 1 |
| 26352 | LIAISON GAUCHE | 1 |
| 26351 | LIAISON DROITE | 1 |
| 26349 | SUPPORT AVANT | 1 |
| 26346 | E.S. VOUTE | 1 |
| 26344 | COTE GAUCHE | 1 |
| 26343 | FIXATION GAUCHE | 1 |
| 26342 | COTE DROIT | 1 |
| 26341 | FIXATION DROITE | 1 |
| 26340 | PLAQUE DE FOUR | 1 |
| 26337 | BUCHER | 1 |
| 26220 | DEMI VOUTE GAUCHE | 1 |
| 26219 | DEMI VOUTE DROITE | 1 |
| 26153 | ARRIERE HAUT | 1 |
| 26152 | SUPPORT ARRIERE | 1 |
| 26078 | BANDEAU | 1 |
| 26077 | AILETTE | 1 |
| 26070 | PROTECTION GAUCHE | 1 |
| 26067 | ARRIERE TURBO | 1 |
| 26066 | PROTECTION DROITE | 1 |
| 26062 | PLAQUE DE SOL | 1 |
| 24714 | RACCORDEMENT EXTERIEUR EM | 1 non vu |
| 18494 | BUTEE | 2 |
| CODE ARTICLE | DESIGNATION | QTE |

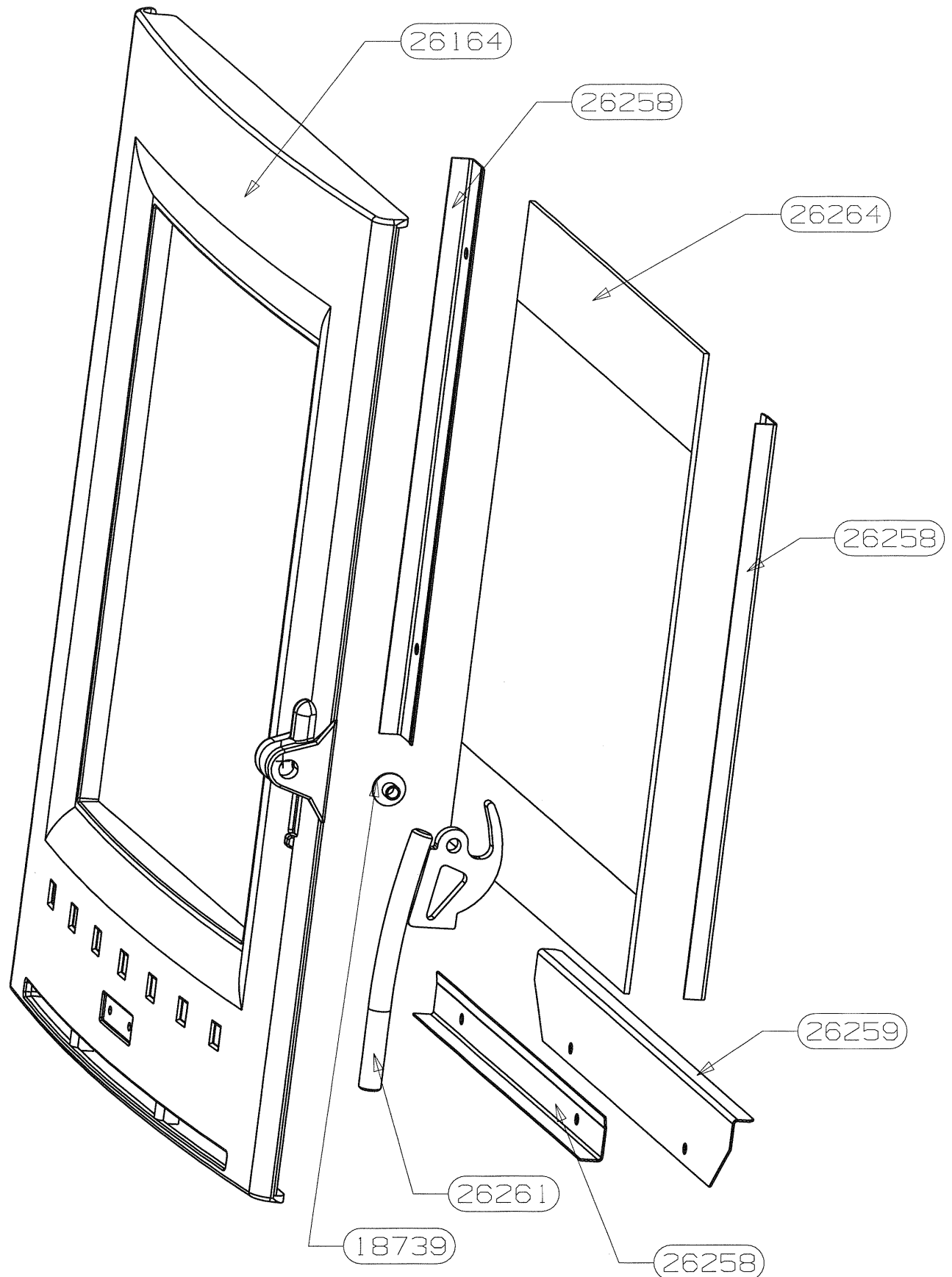


| | | |
|-----------------|--------------------------------|-----|
| 91149 | DEFLECTEUR + VERMICULITE | 1 |
| 27478 | ENTRETOISE INOX | 1 |
| 26912 | SOLE PERCEE | 1 |
| 26832 | CHENET ARTIS | 1 |
| 26257 | DEFLECTEUR DE VITRE | 1 |
| 26253 | RAMPE SC2 | 1 |
| 26252 | E.S. POST COMBUSTION | 1 |
| 26251 | PLAQUE D'ATRE TOLE | 1 |
| 26097 | ENS. FERMETURE | 1 |
| 26040 | TRAVERSE SUP C.D.C. | 1 |
| 25881 | AXE DE MANOEUVRE DIN | 1 |
| 25880 | RESSORT DE TORSION | 1 |
| 25227 | CHARNIERE DE PORTE | 1 |
| 25222 | COTE INTERIEUR C.D.C. | 2 |
| 25215 | PAROI CORPS DE CHAUFFE | 1 |
| 24746 | EQUERRE PLIABLE L=240 | 2 |
| 24745 | REGISTRE DE DEBRIDAGE | 1 |
| 24717 | BIELLETTE PLIEE 231.4x25 | 1 |
| 24716 | BIELETTE 90x25 | 1 |
| 24715 | COMMANDE 241.5x25x 3 | 1 |
| 24704 | DESSUS CORPS DE CHAUFFE | 1 |
| 24703 | FOND DE CORPS DE CHAUFFE | 1 |
| 24702 | EQUERRE APPUI COTE | 2 |
| 23046 | AXE DE CHARNIERE | 1 |
| 18026 | GRILLE PB 2000 | 1 |
| 15667 | JOINT DE BUSE | 2 |
| 15648 | TAMPON | 1 |
| 15401 | BUSE D. 120/125 | 1 |
| 10719 | CENDRIER E.SOUDE | 1 |
| 10643 | VIS SANS TETE A 6 PANS CREUX C | 1 |
| 5715 | DOUILLE | 1 |
| CODE ARTICLE | DESIGNATION | QTE |

OSUPRA

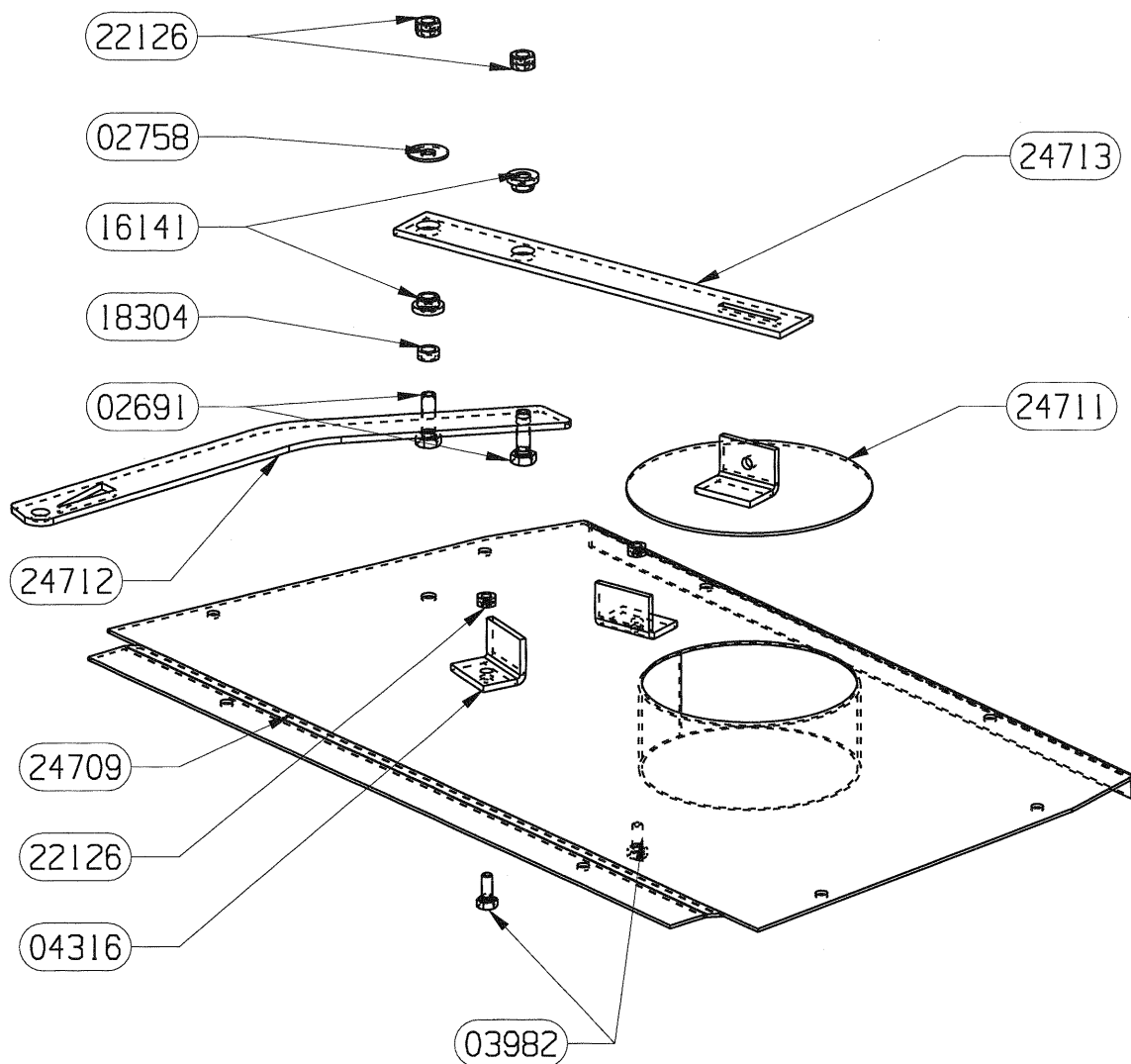
POELE A BOIS FT: TECNIS
OSLO D 110650 - 110651

ENSEMBLE PORTE
EDITION 12/2006



POUR TOUTE COMMANDE DE PIECES D'HABILLAGE,
PRECISER IMPERATIVEMENT LA COULEUR

| | | |
|-----------------|--------------------------|-------------|
| 26264 | VITRE 356 x 335 x 3 | 1 |
| 26261 | ES. POIGNEE | 1 |
| 26259 | DEFLECTEUR BAS | 1 |
| 26258 | FIXE VITRE | 3 |
| 26164 | PORTE FONTE | 1 |
| 18739 | DOUILLE | 1 |
| 16396 | VIS AUTOTARAUDEUSE CHC | 6 non vu |
| 10762 | VIS CHC M6x16 | 1 non vu |
| 09708 | JOINT RECTANGULAIRE 6x12 | 2.2m non vu |
| 04093 | JOINT PLAT 10x2 | 1.6m non vu |
| 03303 | RONDELLE ONDUFLEX | 1 non vu |
| CODE ARTICLE | DESIGNATION | QTE |



| | | |
|-------|--------------------------------|-----|
| 24713 | BIELETTE 210x25x 3 | 1 |
| 24712 | COMMANDE DEVIEE | 1 |
| 24711 | TAMPON diam 110 ES | 1 |
| 24709 | RACCORDEMENT EXTERIEUR ES | 1 |
| 22126 | ECROU FREIN M5 | 2 |
| 18304 | ENTRETOISE | 1 |
| 16141 | DOUILLE COMMANDE DE VOLET | 2 |
| 04316 | EQUERRE | 2 |
| 03982 | VIS A METAUX A TETE HEXAGONALE | 2 |
| 02758 | RONDELLE PLATE SERIE LARGE | 1 |
| 02691 | VIS A METAUX A TETE HEXAGONALE | 2 |
| REP | DESIGNATION | QTE |