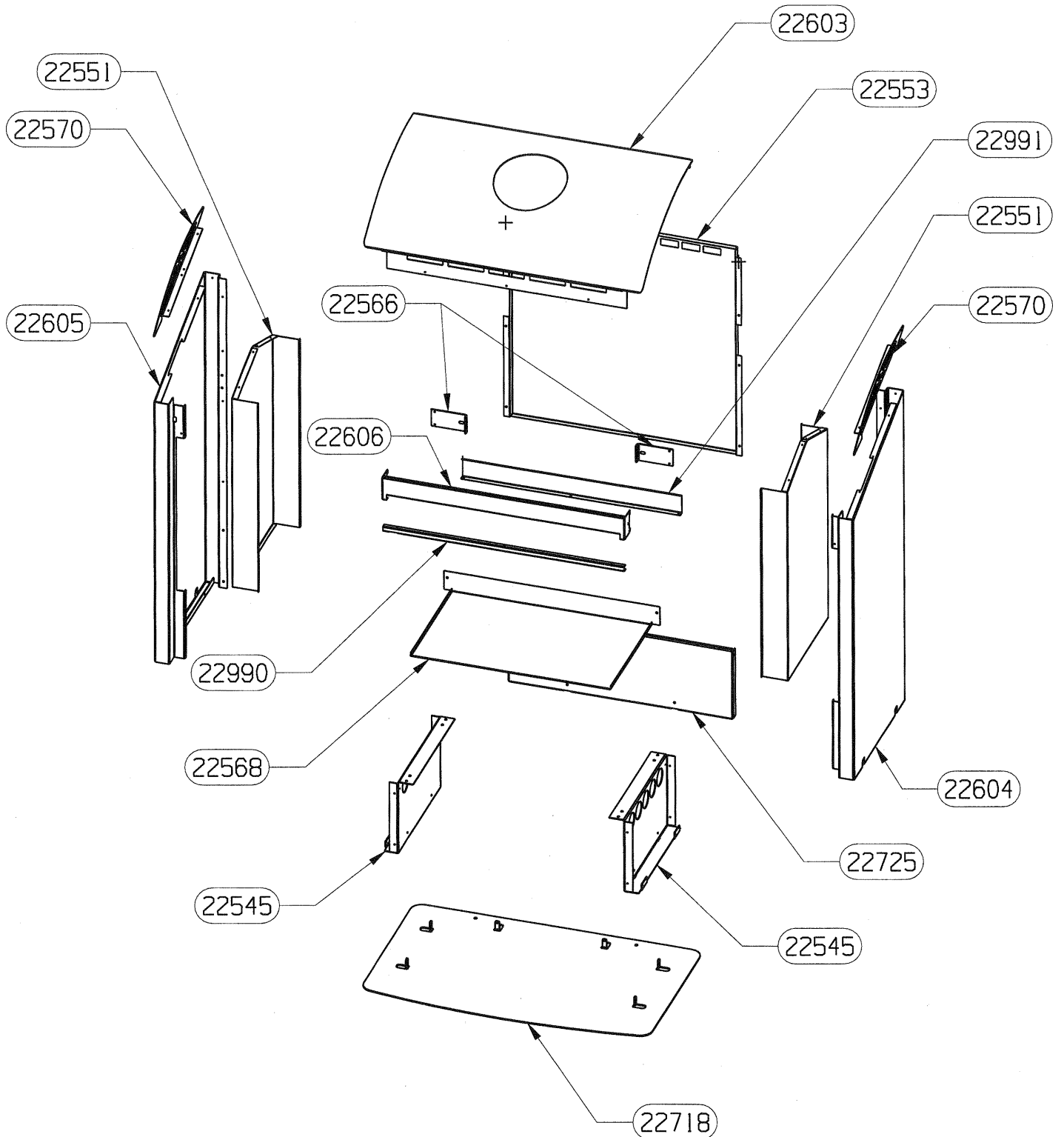


91134	ENS. DEFLECTEUR+VERMICULITE 22610+22728	1
22738 *	DEFLECTEUR VERMICULITE	1
22612	PROFIL U L=30	2
22610	DEFLECTEUR INFERIEUR	1
22449	CALE DE DEFLECTEUR	2
20700	AVALOIR FONTE HAUT	1
20678	PLAQUE D'ATRE AVEC AILETTES	1
20673	BUSE (NON PERCEE)	1
20670	COTE D/G BOITIER	2
20669	PATTE DE FIXATION DU DEFLECTEUR	2
20668	TIRETTE AIR DE GRILLE	1
20404	DEFLECTEUR DE VITRE	1
20403	CONTRE/CADRE FONTE	1
20401	DEFLECTEUR DE FUMEE	1
20399	COTE GAUCHE FONTE	1
20398	COTE DROIT FONTE	1
20396	SOLE FONTE	1
20393	FOND BOITIER	1
17775	REGISTRE D'AIR	1
14110	CENDRIER EMBOUTI	1
03046	GRILLE DE DECENDRAGE	1
CODE ARTICLE	DESIGNATION	QTE

# OSUPRA

POELE A BOIS  
EVEREST FT

ENSEMBLE HABILLAGE  
EDITION 17/09/07



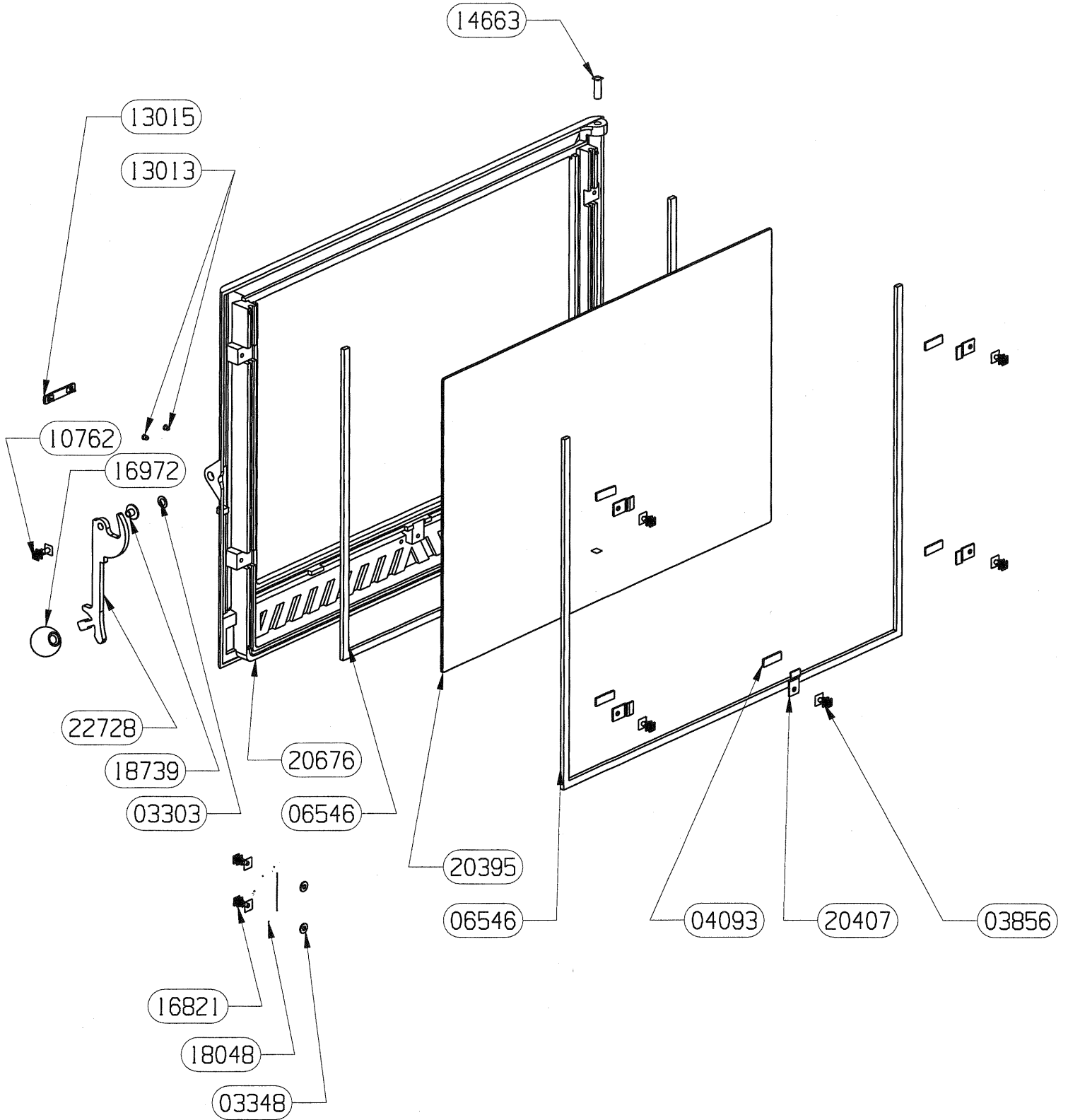
POUR TOUTE COMMANDE DE PIECES D'HABILLAGE, PRECISER IMPERATIVEMENT  
LA COULEUR

22545	PIED DE SOCLE	2
22551	PROTECTION DE COTE	2
22553	ARRIERE	1
22566	EQUERRE DE FIXATION	2
22568	PROTECTION DE SOL	1
22570	ENJOLIVEUR DE COTE	2
22603	DESSUS GALBE EVEREST	1
22604	COTE DROIT HABILLAGE	1
22605	COTE GAUCHE HABILLAGE	1
22606	BANDEAU TOLE	1
22718	PLAQUE DE SOL	1
22725	ARRIERE DE BUCHER	1
22990	U DE PROTECTION BANDEAU	1
22991	DEFLECTEUR	1
CODE ARTICLE	DESIGNATION	QTE

# OSUPRA

POELE A BOIS  
EVEREST FT I

ENSEMBLE PORTE  
EDITION 17/09/07



03303	RONDELLE ONDUFLEX TYPE D	1	
03348	RONDELLE PLATE SERIE MOYENNE	2	
03856	VIS AUTOTARAUDEUSE H E	5	
04093	JOINT PLAT 10X2	5	Lg. 15mm
06546	JOINT DE VITRE 9x5	1	Lg. 1.3m
06546	JOINT DE PORTE 9x5	1	Lg. 1.5m
10762	VIS A TETE CYLINDRIQUE	1	
13013	CLIP TUBULAIRE "RAPID"	2	
13015	LOGO SUPRA	1	
14663	GOUPILLE CANNELEE	2	
16821	VIS AUTOTARAUDEUSE H E	2	
16972	BOUTON DE PORTE PB50	1	
18048	ENSEMBLE FERMETURE	1	
18739	DOUILLE AXE DE PORTE diam6	1	
20395	VITRE	1	
20407	PATTE DE FIXATION VITRE	5	
20676	PORTE FONTE	1	
22728	POIGNEE	1	
22959 non vu	PORTE MONTEE	1	
CODE ARTICLE	DESIGNATION	QTE	