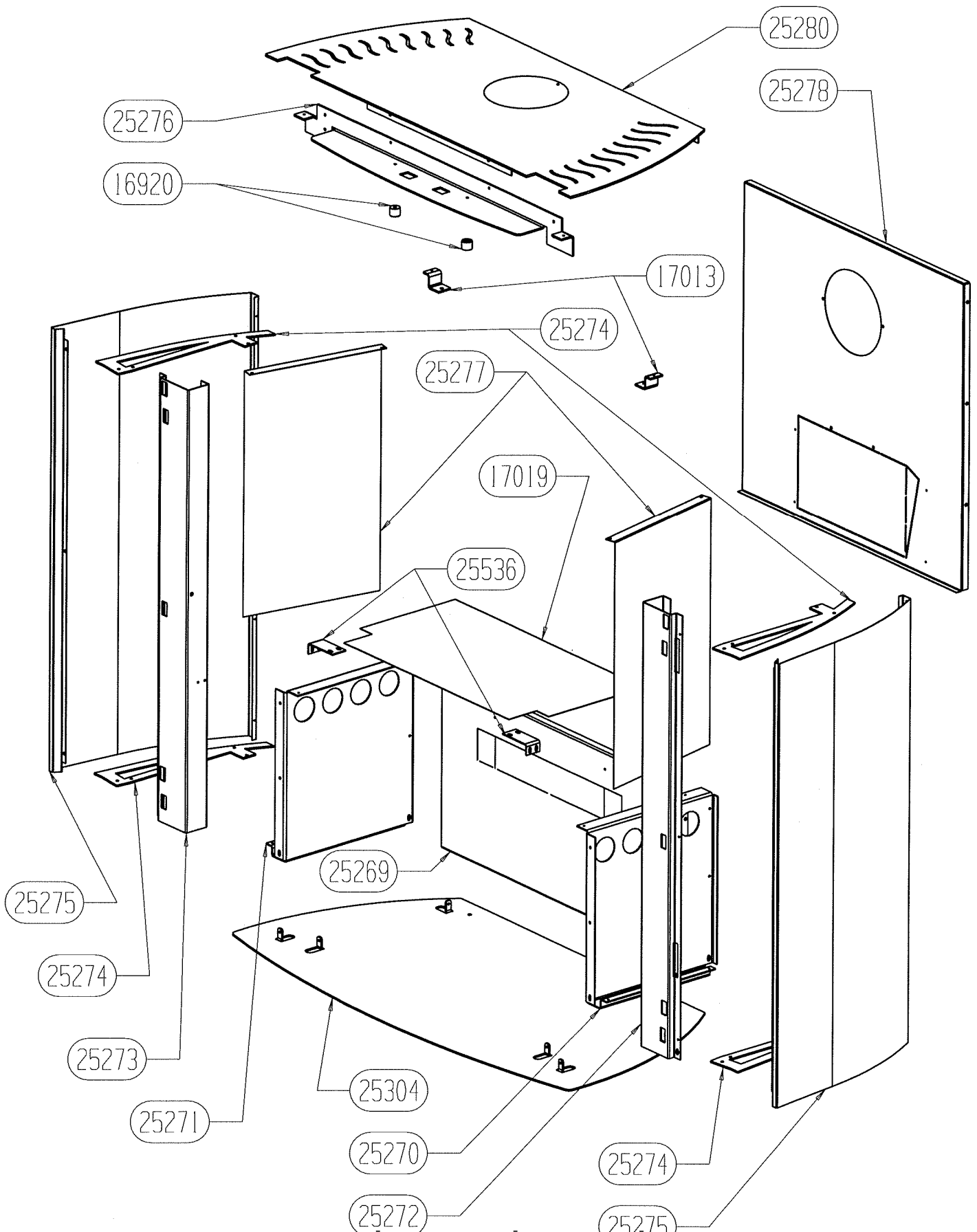
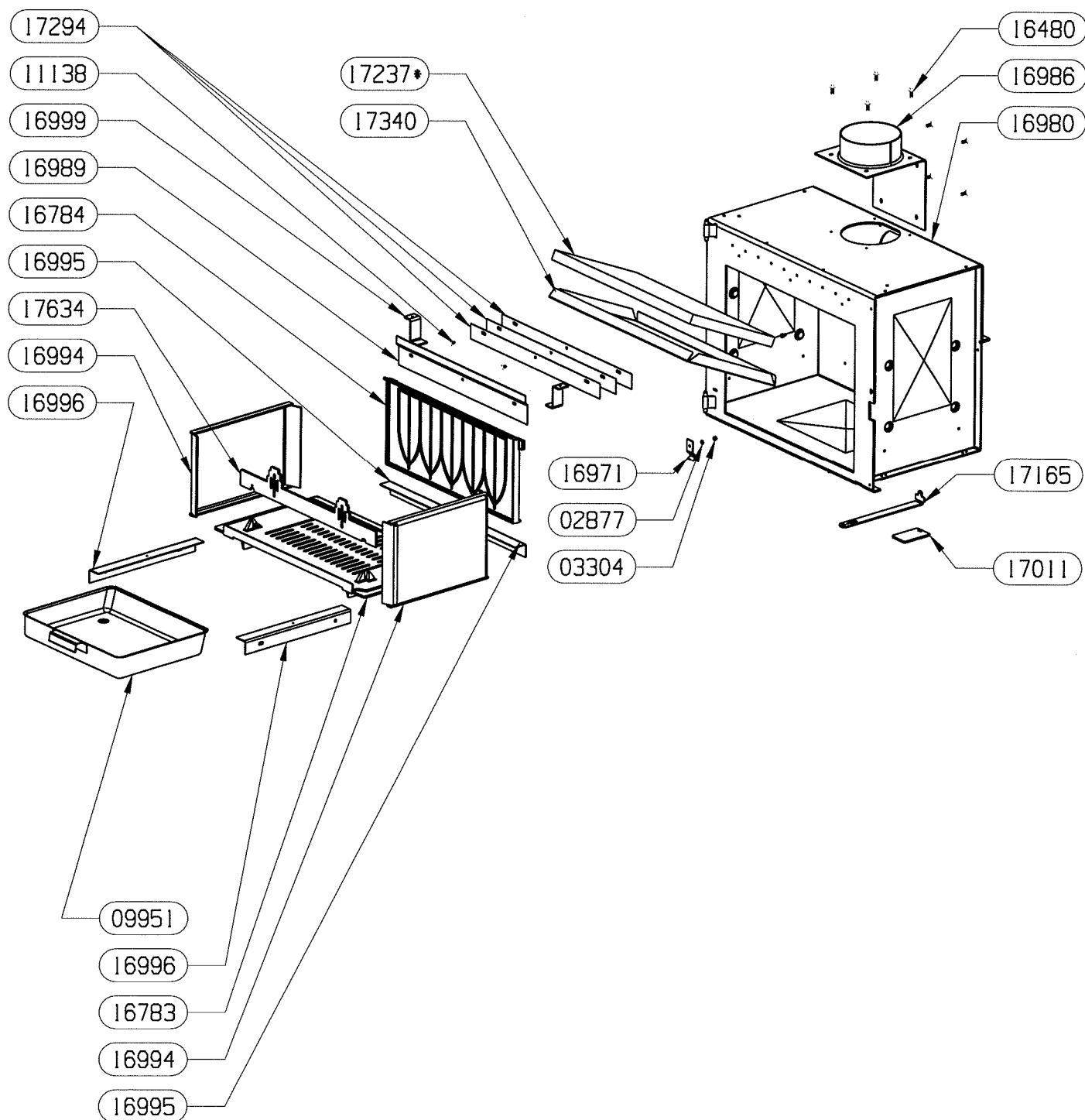


POUR TOUTE COMMANDE DE PIECES D'HABILLAGE, PRECISER IMPERATIVEMENT LA COULEUR !

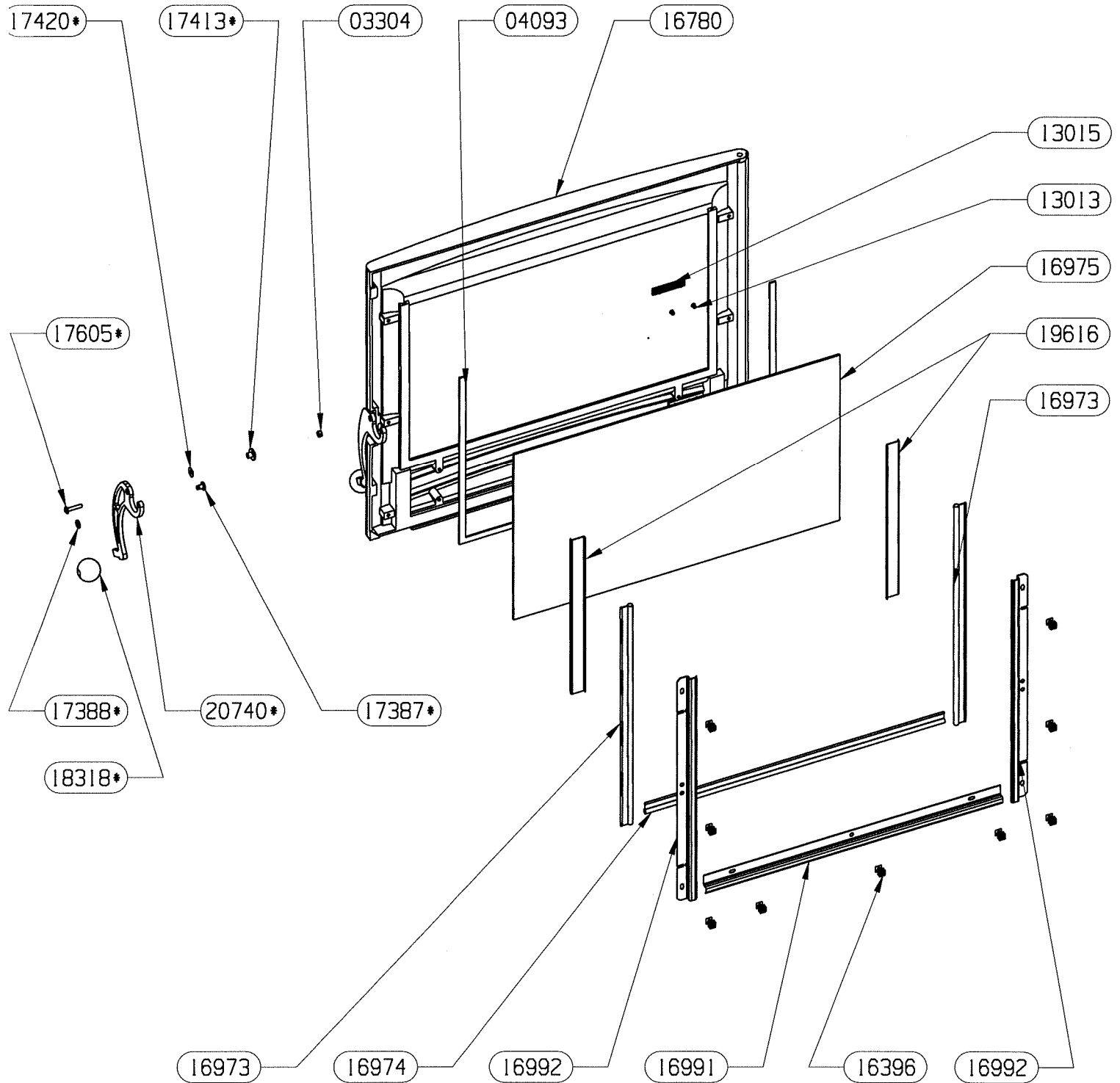


| | | |
|-----------------|-----------------------|-----|
| 25536 | EQUERRE L=34 | 2 |
| 25304 | PLAQUE DE SOL | 1 |
| 25280 | DESSUS HABILLAGE ES | 1 |
| 25278 | PROTECTION ARRIERE | 1 |
| 25277 | PROTECTION DE COTE | 2 |
| 25276 | AILETTE | 1 |
| 25275 | COTE HABILLAGE | 2 |
| 25274 | RENFORT COTE - GUIDE | 4 |
| 25273 | MONTANT GAUCHE | 1 |
| 25272 | MONTANT DROIT | 1 |
| 25271 | COTE GAUCHE DE BUCHER | 1 |
| 25270 | COTE DROIT DE BUCHER | 1 |
| 25269 | FOND DE BUCHER | 1 |
| 17019 | ECRAN DE BUCHER | 1 |
| 17013 | ATTACHE DESSUS | 2 |
| 16920 | ENTRETOISE LG 16 | 2 |
| CODE ARTICLE | DESIGNATION | QTE |



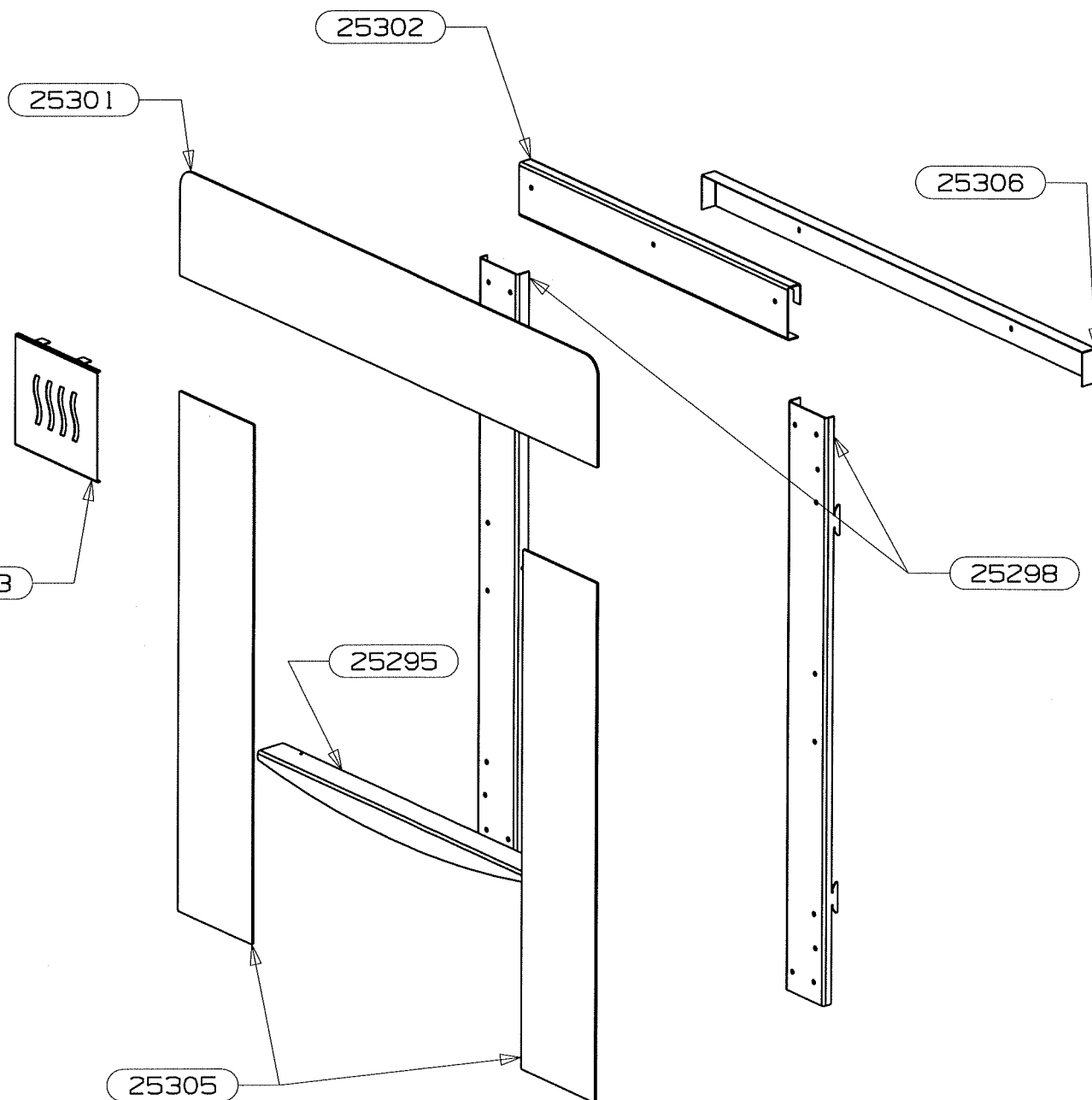
| | | |
|-----------------|--|-----|
| 91070 non vu | ENS. DEFLECTEUR + VERMICULITE | 1 |
| 17634 | CHENET | 1 |
| 17340 | DOUBLAGE DEFLECTEUR INOX | 1 |
| 17294 | CALAGE DEFLECTEUR DE VITRE | 3 |
| 17237* | DEFLECTEUR VERMICULITE | 1 |
| 17165 | TIRETTE AIR DE GRILLE | 1 |
| 17011 | REGISTRE D'AIR | 1 |
| 16999 | PATTE D'ACCROCHAGE | 2 |
| 16996 | APPUI LATERAL DE SOLE | 2 |
| 16995 | APPUI ARRIERE DE SOLE | 1 |
| 16994 | COTE INTERIEUR DE CORPS DE CHAUFFE | 2 |
| 16989 | DEFLECTEUR VITRE | 1 |
| 16986 | BUSE PB50 ENS. SOUDE | 1 |
| 16980 | ENS.SOUDE CORPS DE CHAUFFE | 1 |
| 16971 | RESSORT DE FERMETURE | 1 |
| 16784 | PLAQUE D'ATRE CONTEMPORAINE | 1 |
| 16783 | SOLE | 1 |
| 16396 | VIS AUTOTARAUDEUSE C HC | 1 |
| 09951 | ENS.SOUDE CENDRIER | 1 |
| 03304 | ECROU HEXAGONALE AUTOFREINE FENDU | 1 |
| 02877 | RONDELLE EVENTAIL A DENTURE EXTERIEURE | 1 |
| CODE ARTICLE | DESIGNATION | QTE |

POUR TOUTE COMMANDE DE PIECES D'HABILLAGE, PRECISER IMPERATIVEMENT LA COULEUR !

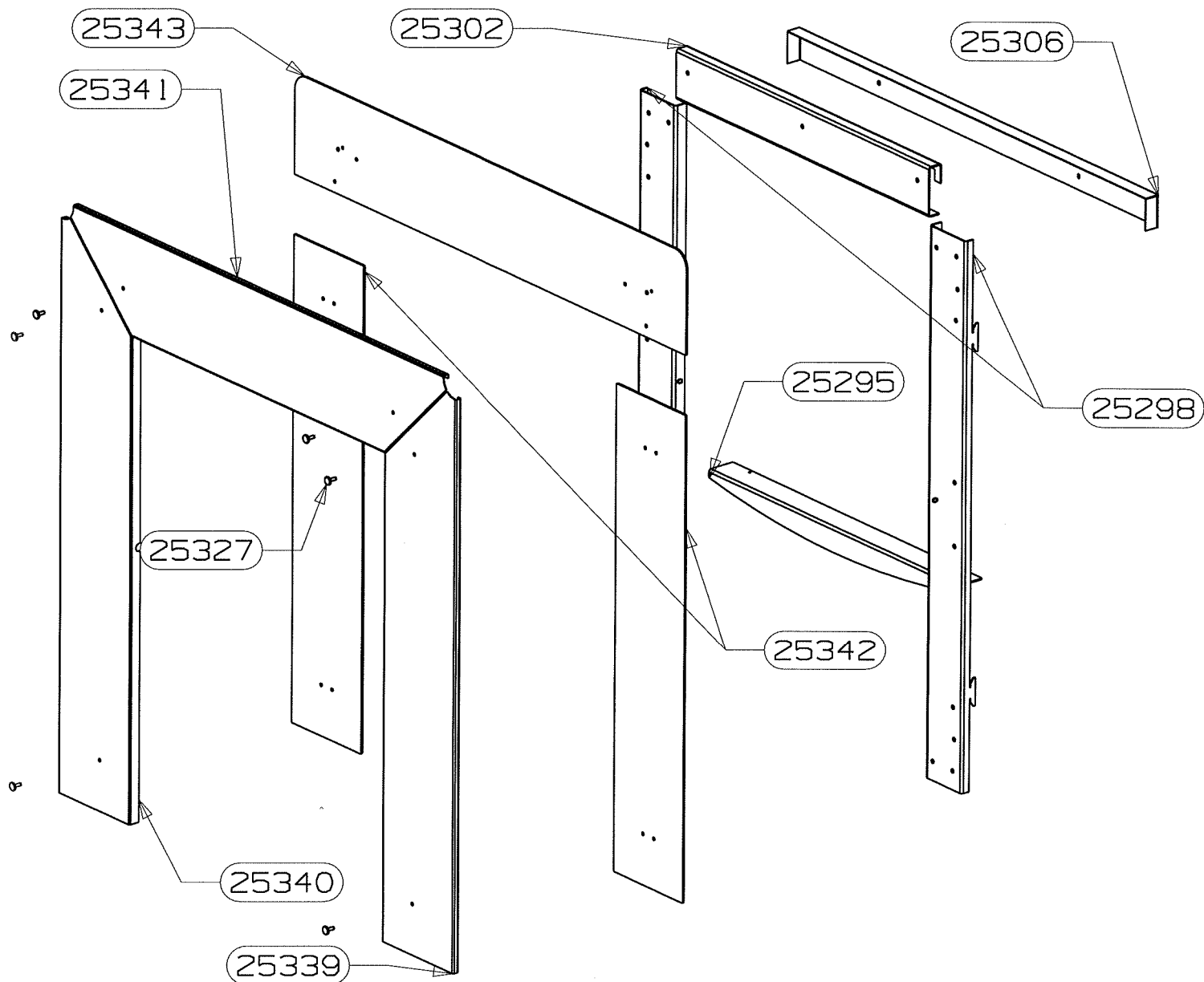


| | | |
|-----------------|----------------------------------|------|
| 91097 non vu | POIGNEE ENSEMBLE MONTE | 1 |
| 91081 non vu | JOINT LATERAUX + PROTEGE JOINT | 2 |
| 20740• | POIGNEE | 1 |
| 20739 non vu | ENS. MONTE PORTE PB50 | 1 |
| 19616 | PROTEGE JOINT | 2 |
| 13015 | LOGO SUPRA | 1 |
| 18318• | BOUTON DE PORTE | 1 |
| 17605• | VIS CBE HC M5x25 | 1 |
| 17420• | RONDELLE ELASTIQUE BOMBEE | 1 |
| 17413• | DOUILLE AXE DE PORTE | 1 |
| 17388• | RONDELLE | 1 |
| 17387• | GALET | 1 |
| 16992 | FIXE JOINT LATERAL | 2 |
| 16991 | FIXE JOINT HORIZONTAL | 1 |
| 16975 | VITRE | 1 |
| 16974 | JOINT DE PORTE LG.500 | 1 |
| 16973 | JOINT DE PORTE LG.415 | 2 |
| 16780 | PORTE PB50 | 1 |
| 16396 | VIS AUTOTARAUDEUSE C HC | 9 |
| 13013 | CLIP TUBULAIRE "RAPID" | 2 |
| 04093 | JOINT PLAT 10X2 AUTOCOLLANT | 1.2m |
| 03304 | ECROU HEXAGONAL AUTOFREINE FENDU | 1 |
| CODE ARTICLE | DESIGNATION | OTE |

POUR TOUTE COMMANDE DE PIECES D'HABILLAGE,
PRECISER IMPERATIVEMENT LA COULEUR !



| | | |
|-----------------|---------------------------|-----|
| 25306 | CACHE ARRIERE | 1 |
| 25305 | DEMI-FACADE ES | 2 |
| 25303 | DECOR INOX | 1 |
| 25302 | RENFORT FACADE SUPERIEURE | 1 |
| 25301 | FACADE SUPERIEURE ES | 1 |
| 25298 | PROFIL U D'ACCRCHAGE | 2 |
| 25295 | BAVETTE | 1 |
| CODE ARTICLE | DESIGNATION | QTE |

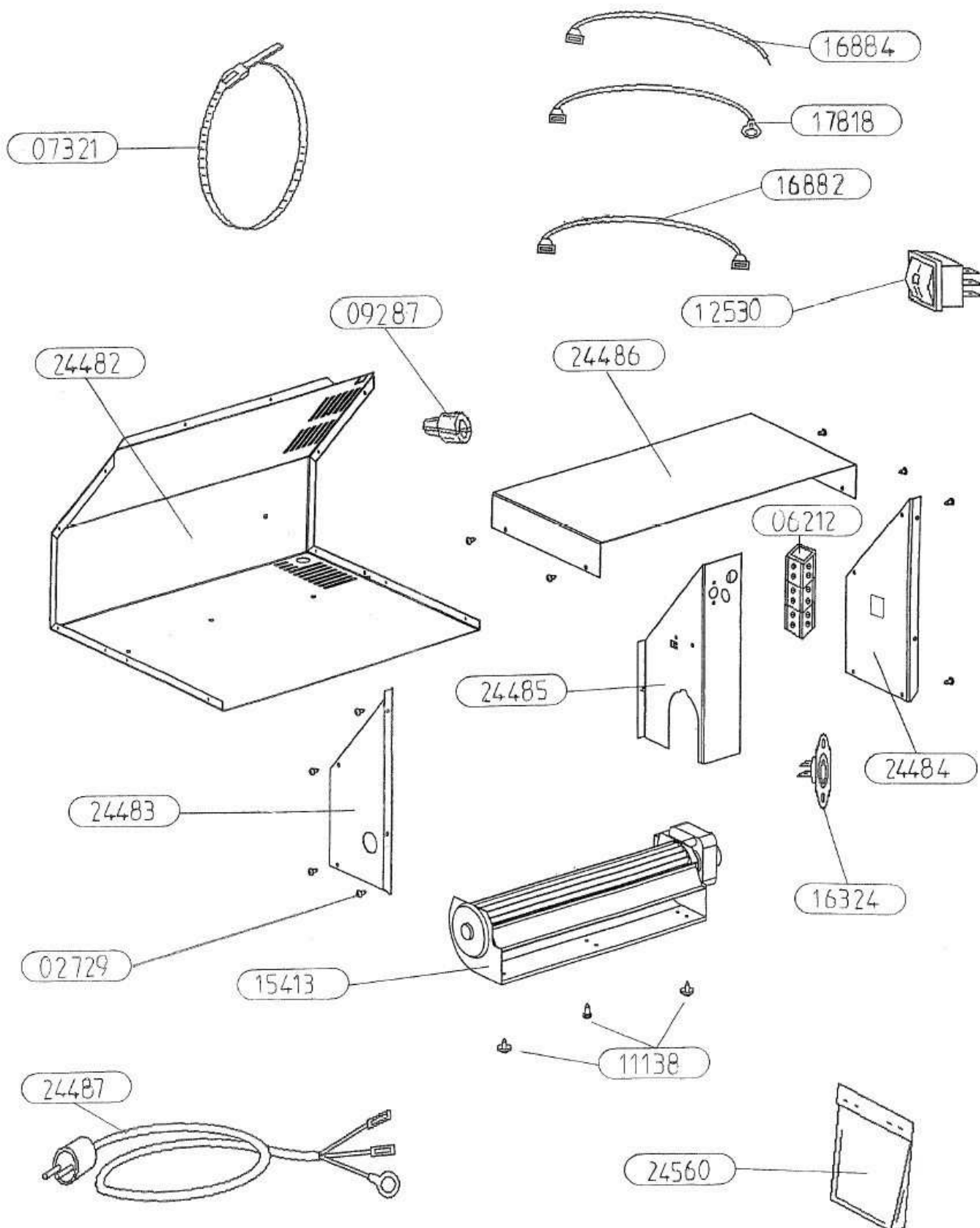


| | | |
|-----------------|-----------------------------|-----|
| 25327 | VIS DE FINITION | 6 |
| 25302 | RENFORT FACADE SUPERIEURE | 1 |
| 25298 | PROFIL U D'ACCRCHAGE | 2 |
| 25343 | FACADE SUPERIEURE PERCEE ES | 1 |
| 25341 | FACADE SUPERIEURE INOX | 1 |
| 25340 | DEMI-FACADE GAUCHE INOX | 1 |
| 25342 | DEMI FACADE PERCEE ES | 2 |
| 25339 | DEMI FACADE DROITE INOX | 1 |
| 25306 | CACHE ARRIERE | 1 |
| 25295 | BAVETTE | 1 |
| CODE ARTICLE | DESIGNATION | QTE |

OSUPRA

TURBO 2

KIT
EDITION 08/05



OSUPRA

TURBO 2

KIT
EDITION 08/05

| | | |
|--------------|------------------------|--------|
| 24560 | SACHET VISSERIE | 1 |
| 24531 non vu | ENSEMBLE MONTE TURBO 2 | / |
| 24487 | CABLE D'ALIMENTATION | 1 |
| 24486 | CAPOT DE CARTER | 1 |
| 24485 | PROTECTION DU MOTEUR | 1 |
| 24484 | COTE DROIT DU CARTER | 1 |
| 24483 | COTE GAUCHE DU CARTER | 1 |
| 24482 | CARTER DE TURBINE | 1 |
| 17818 | FIL TERRE | lg 400 |
| 16884 | FIL BRUN | lg 240 |
| 16882 | FIL ROUGE | lg 320 |
| 16324 | THERMOSTAT DISQUE 40° | 1 |
| 15413 | VENTILATEUR TANGENTIEL | 1 |
| 12530 | INVERSEUR UNIPOLAIRE | 1 |
| 11138 | VIS A TOLE HEXAGONALE | 3 |
| 09287 | SERRE-CABLE | 1 |
| 07321 | COLLIER DE FIXATION | 1 |
| 06212 | BORNIER | 1 |
| 02729 | VIS A TOLE CBL POZI | 13 |
| REPERE | DESIGNATION | QTE |