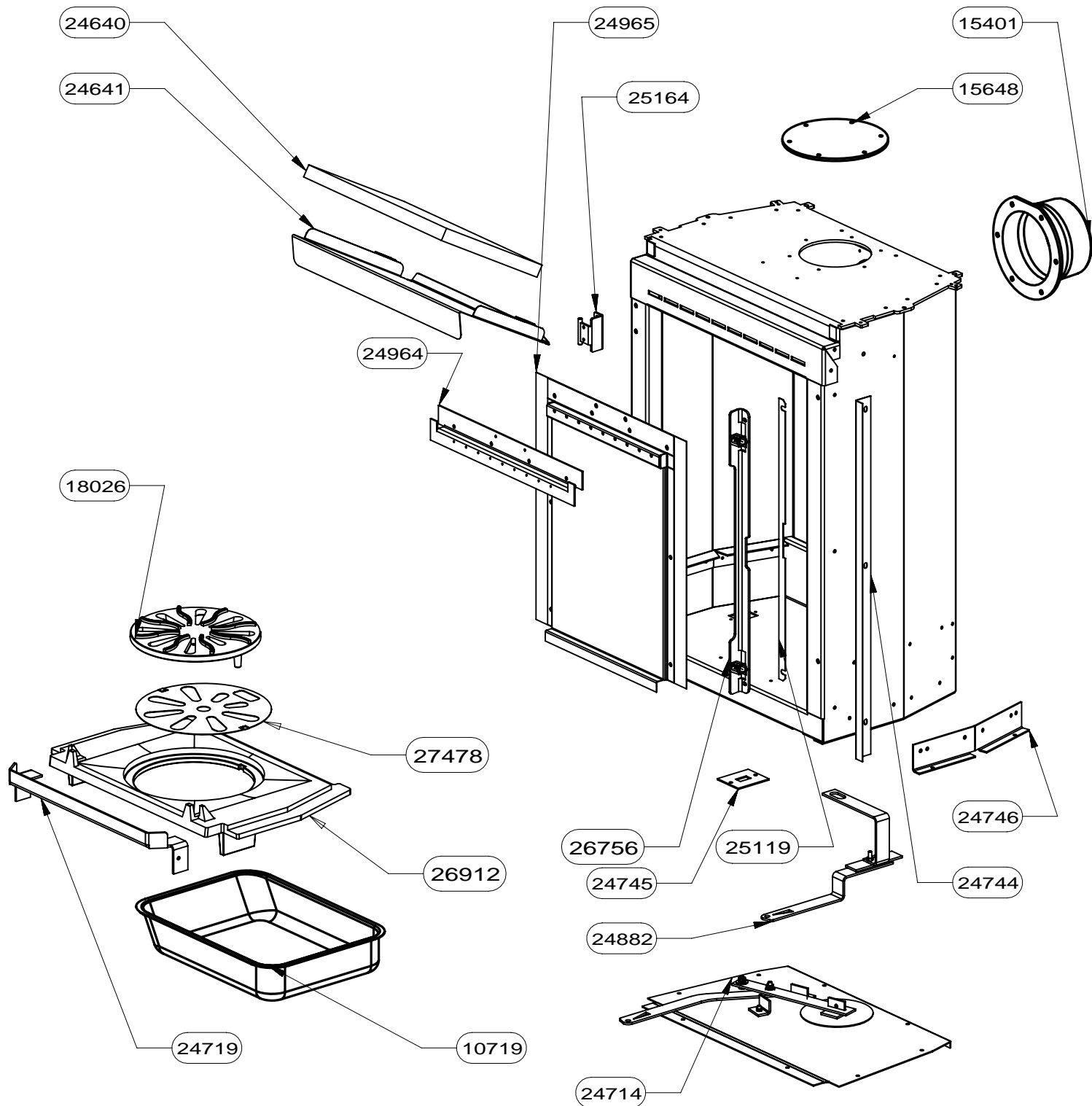
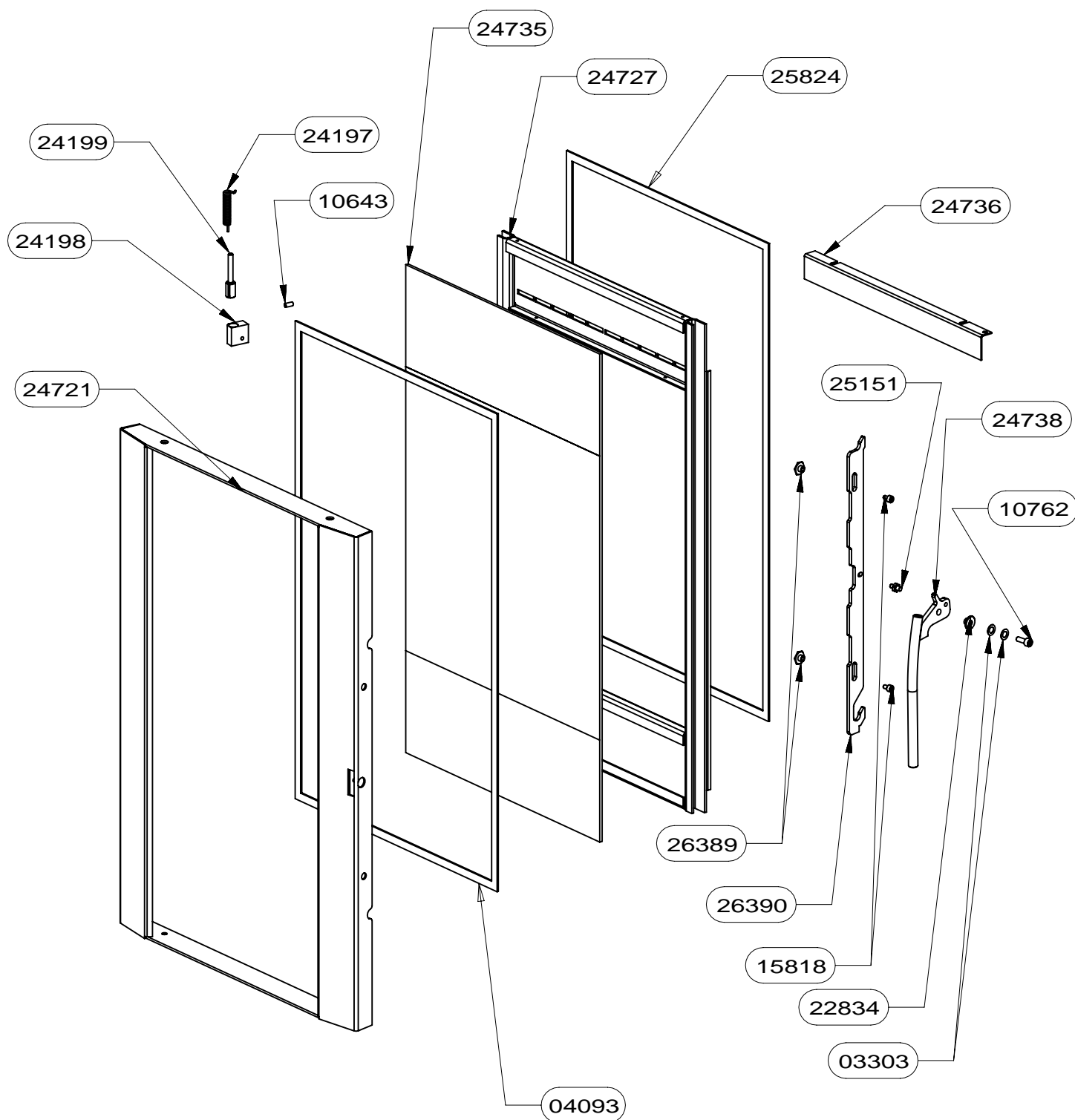


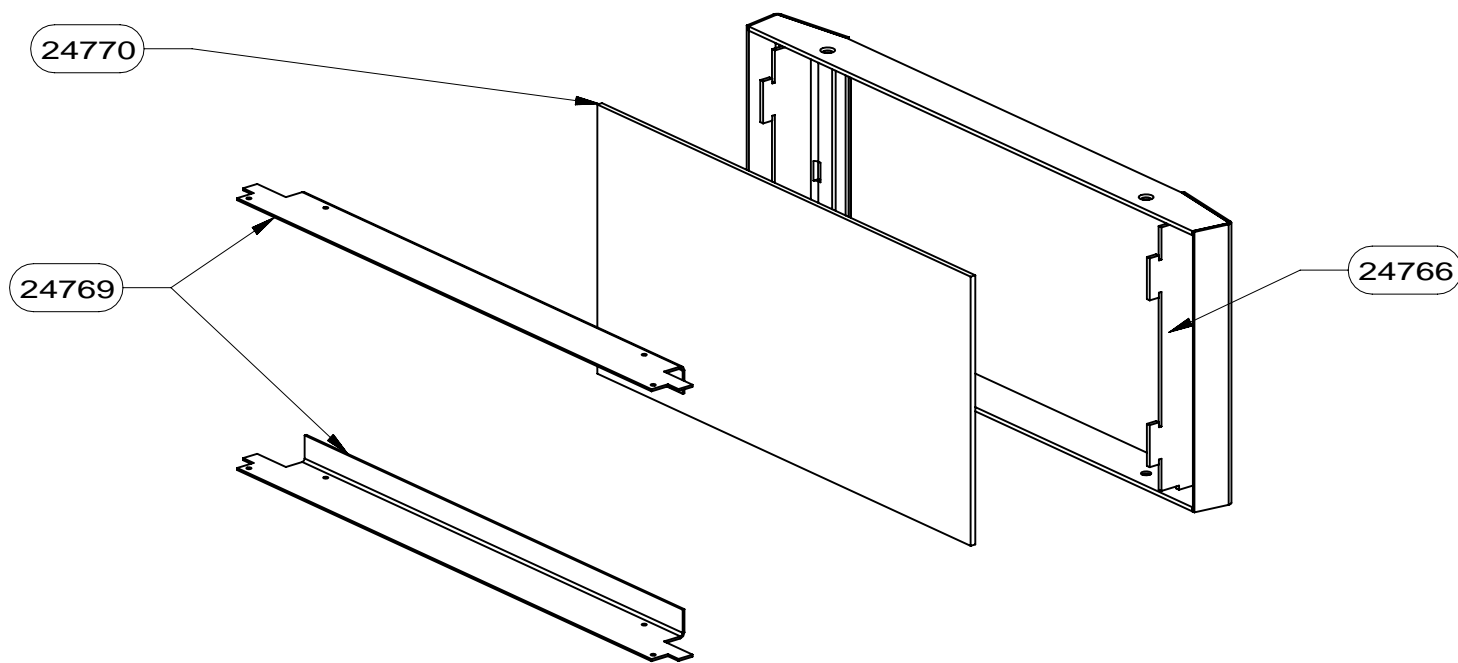
30156	Verre serigraphie	2
24706	PROFIL Z L=20	2
30136	FOND VERMICULITE	1
30137	COTE VERMICULITE	4
30077	Tole pliee	2
30118	Chenet	1
30071	Arceau dessous droit	1
30072	Arceau dessus droit	1
30073	Arceau dessous gauche	1
30074	Arceau dessus gauche	1
30033	Montant avant	2
30075	Support	2
30045	Tole de maintien	4
30044	Montant arriere	2
25766	CACHE	1
25765	EQUERRE DE CANALISATION D'AIR	2
24967	BOITIER DE COMMANDE	1
24781	SUPPORT DROIT COMPARTIMENT	1
25031	OBTURATEUR CARRE 130	1
25020	ENS-MONTE TURBO 2 avec commande deportee	1
24774	SUPPORT GAUCHE COMPARTIMENT	1
24775	FOND DE TIROIR	1
24680	OBTURATEUR	1
24777	GRILLE ES	1
30031	DESSUS HABILLAGE ES	1
24792	PROTECTION ARRIERE	1
24780	SOCLE	1
30032	Socle	1
CODE ARTICLE	DESIGNATION	QTE



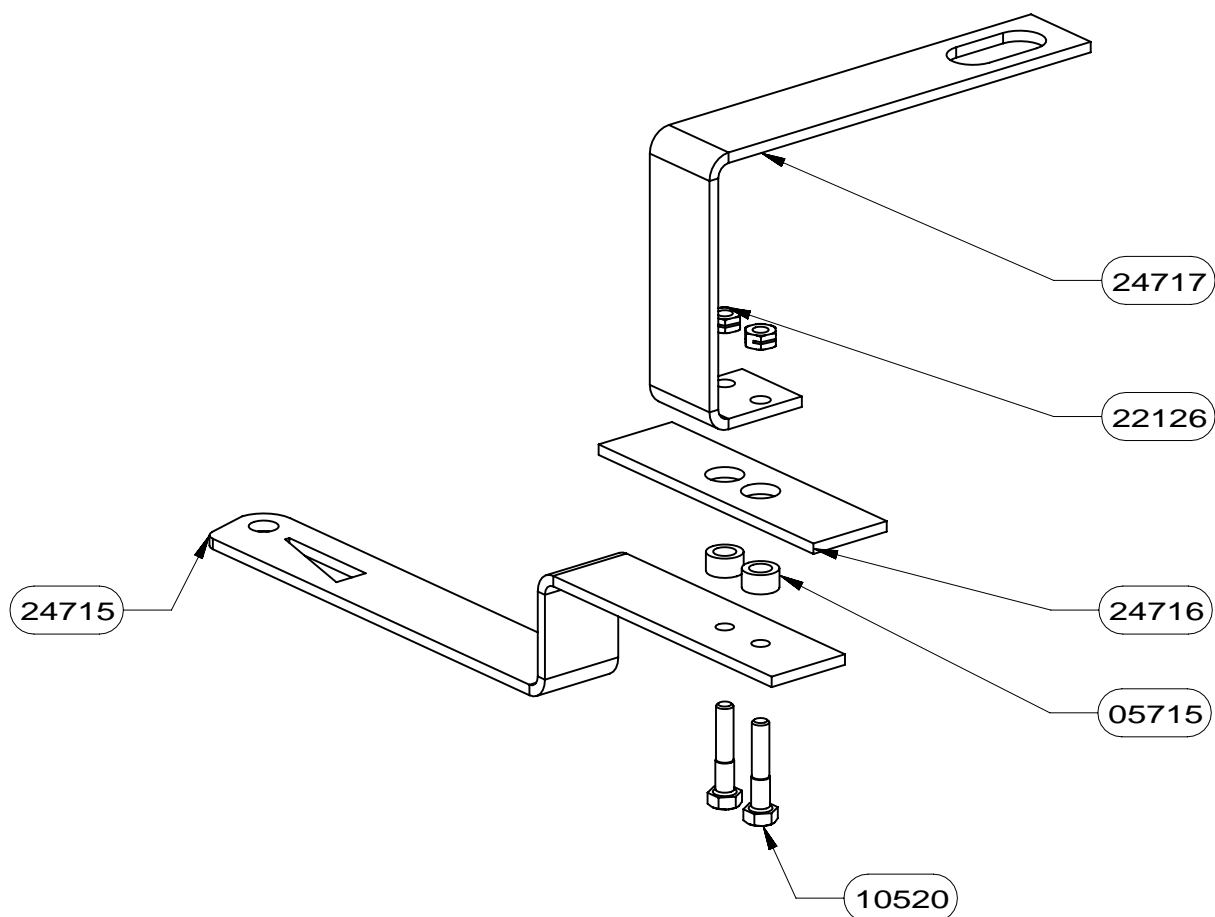
91125 non vu	DEFLECTEUR INOX + VERMICULITE	/
27478	ENTRETOISE INOX	1
26912	SOLE PERCEE	1
26756	FERMETURE 2 POINTS ES	1
25164	PAUMELLE	2
25158	EQUERRE DE BRIDAGE	1
25157	BRIQUE ARRIERE GAUCHE	2
25156	BRIQUE ARRIERE DROIT	2
25119	CALE DE REGLAGE	1
24965	CANAL DE POST COMBUSTION ES	1
24964	RAMPE DE POST COMBUSTION	1
24882	ENSEMBLE DE ROTATION: voir detail	1
24746	EQUERRE PLIABLE L=240	2
24745	REGISTRE DE DEBRIDAGE	1
24744	EQUERRE L=584	1
24719	BARRIERE A CENDRE	1
24714	RACCORDEMENT EXTERIEUR EM: voir detail	1
24706	PROFIL Z L=20	2
24705	PROFIL U L=438	2
24641	DEFLECTEUR DE FUMEE	1
24640*	VERMICULITE 330x215x 20	1
23732	COTE REFRACTAIRE H=168	4
23731	COTE REFRACTAIRE H=268	4
18026	GRILLE	1
15648	TAMPON	1
15401	BUSE D. 120/125	1
10719	CENDRIER E.SOUDE	1
REP	DESIGNATION	QTE



24735	VITRE S 670x391x4	1
24738	POIGNEE DE PORTE E.S.	1
25151	AXE	1
24736	DEFLECTEUR DE VITRE	1
26390	CREMONE	1
24727	CADRE A FIXE JOINT ES	1
24721	CADRE DE PORTE ES	1
24199	AXE DE MANOEUVRE DIN	1
24198	BLOC DE GUIDAGE DIN	1
24197	RESSORT DE TORSION	1
22834	DOUILLE POUR FIXATION	1
26389	ECROU EPAULE	2
15818	VIS A TETE CYLINDRIQUE 6 PANS CREUX	2
10762	VIS A TETE CYLINDRIQUE 6 PANS CREUX	1
10643	VIS SANS TETE A 6 PANS CREUX CONIQUE	1
25824	JOINT 14x8	2.5m
03303	RONDELLE ONDUFLEX TYPE D	2
02729 non vu	VIS A TOLE CYLINDRIQUE CRUCIFORME	6
04093	JOINT 10x2	3.5m
REP	DESIGNATION	QTE



24770	VITRE S 192x391x4	1
24769	FIXE VITRE	2
24766	CADRE DE PORTE BASSE ES	1
11138 non vu	VIS A TOLE HEXAGONALE	2
02729 non vu	VIS A TOLE CYLINDRIQUE	4
04093 non vu	JOINT 10x2	1.2m
REP	DESIGNATION	QTE



24717	BIELLETTTE PLIEE 231.4x25	1
24716	BIELETTE 90x25	1
24715	COMMANDE 241.5x25x 3	1
22126	ECROU FREIN M5	2
10520	VIS A METAUX A TETE HEXAGONALE	2
5715	DOUILLE POUR PIVOT	2
REP	DESIGNATION	QTE