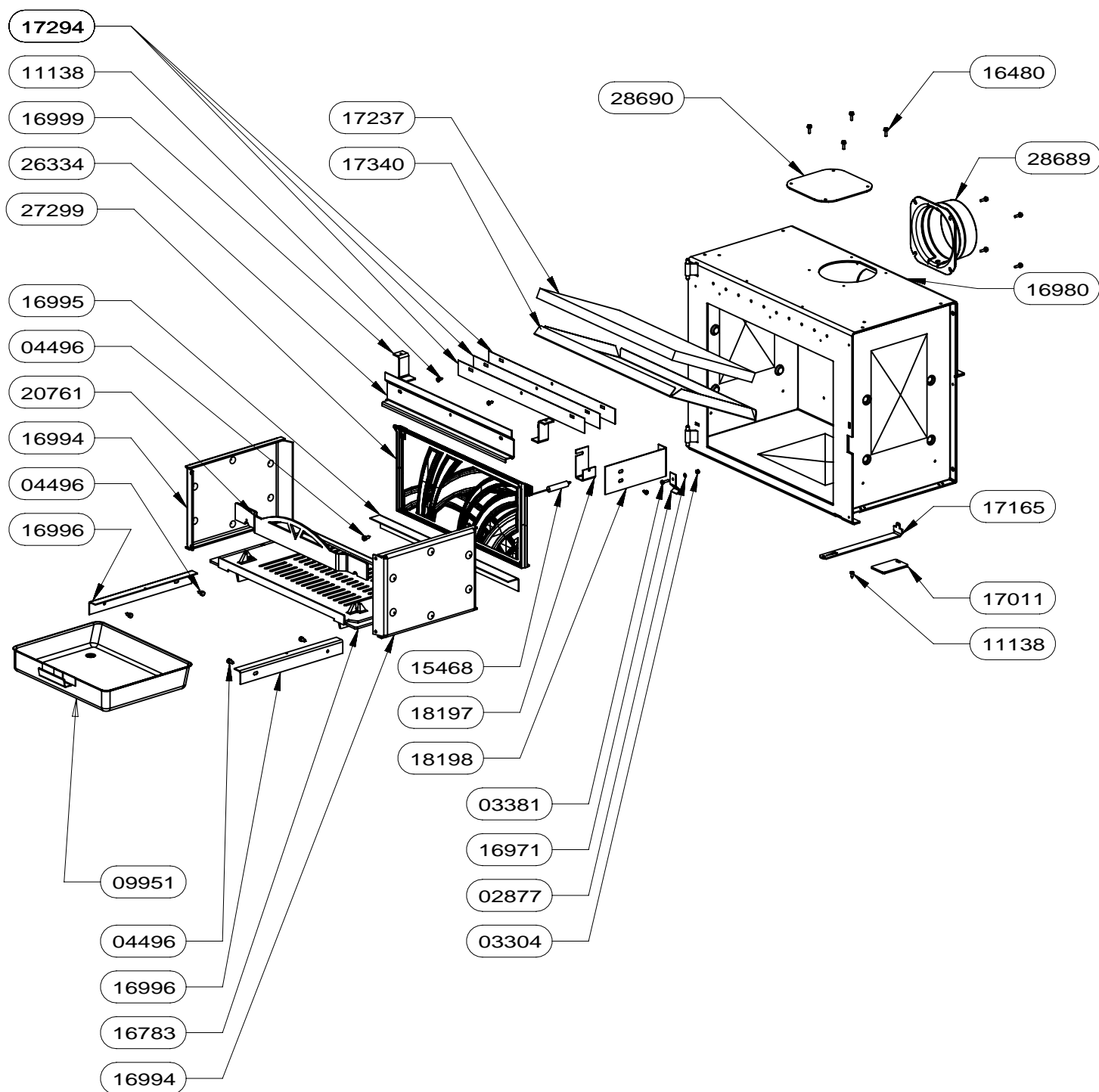


POUR TOUTE COMMANDE DE PIECES D'HABILLAGE, PRECISER IMPERATIVEMENT LA COULEUR !

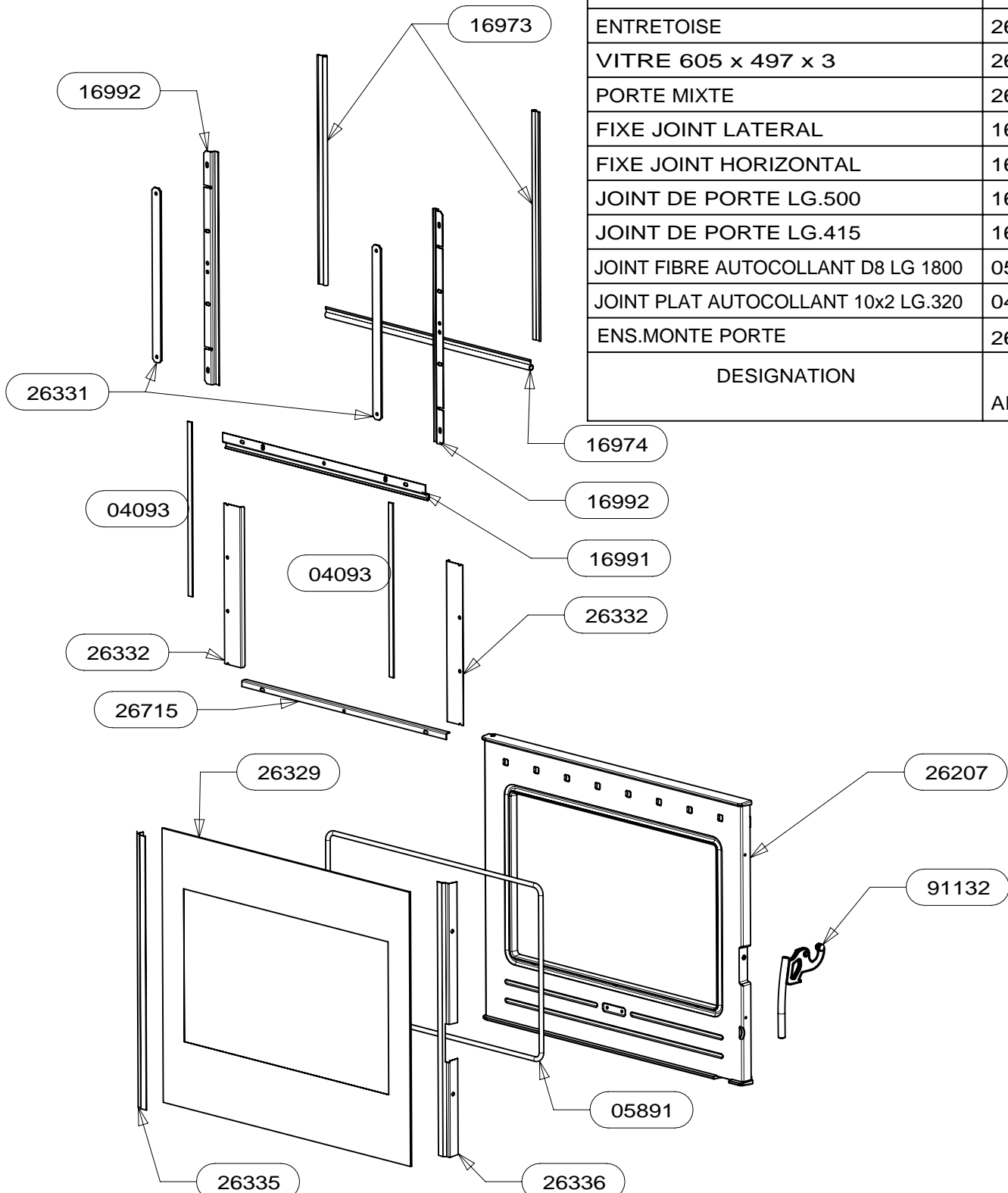
|                                |                 |     |
|--------------------------------|-----------------|-----|
| ARRIERE D. A. ORLANDO -        | 28430           | 1   |
| SOCLE                          | 26911           | 1   |
| ENTRETOISE DE DESSUS           | 20738           | 4   |
| DESSUS                         | 20654           | 1   |
| COTE GAUCHE ENSEMBLE SOUDE     | 20646           | 1   |
| COTE DROIT ENSEMBLE SOUDE      | 20645           | 1   |
| PLAQUE DE SOL                  | 20643           | 1   |
| DOUBLE FOND                    | 17163           | 1   |
| ECRAN DE BUCHER                | 17019           | 1   |
| TAMPON                         | 17008           | 1   |
| VIS A TOLE HEXAGONALE          | 15691           | 2   |
| OBTURATEUR ARRIERE             | 15673           | 1   |
| DOUILLE                        | 12304           | 2   |
| VIS A TOLE HEXAGONALE          | 11138           | 12  |
| VIS A METAUX A TETE HEXAGONALE | 03982           | 4   |
| RONDELLE EVENTAIL A DENTURE EX | 02877           | 6   |
| VIS A TETE RONDE LARGE POZI    | 02738           | 2   |
| DESIGNATION                    | CODE<br>ARTICLE | QTE |



|                 |                                 |     |
|-----------------|---------------------------------|-----|
| 91070           | DEFLECTEUR VERMICULITE+DOUBLAGE | 1   |
| 28690           | TAMPON TOLE                     | 1   |
| 28689           | BUSE FONTE DIA.150/153          | 1   |
| 27299           | PLAQUE D'ATRE ONDE              | 1   |
| 26334           | DEFLECTEUR VITRE                | 1   |
| 20761           | CHENET                          | 1   |
| 18198           | ATTACHE DE RESSORT              | 1   |
| 18197           | FIXATION ATTACHE                | 1   |
| 17340           | DOUBLAGE DEFLECTEUR DE FUMEE    | 1   |
| 17294           | CALAGE DEFLECTEUR               | 3   |
| 17237           | DEFLECTEUR DE FUMEE             | 1   |
| 17165           | TIRETTE AIR DE GRILLE           | 1   |
| 17011           | REGISTRE D'AIR                  | 1   |
| 16999           | PATTE D'ACCROCHAGE              | 2   |
| 16996           | EQUERRE                         | 2   |
| 16995           | APPUI ARRIERE DE SOLE           | 1   |
| 16994           | COTE INTERIEUR DE C.D.CHAUFFE   | 2   |
| 16980           | ENS.SOUDE CORPS DE CHAUFFE      | 1   |
| 16971           | RESSORT DE FERMETURE PB50       | 1   |
| 16783           | SOLE PB50                       | 1   |
| 16480           | VIS AUTOTARAUD.M5X16            | 8   |
| 15468           | RESSORT DE TRACTION             | 1   |
| 11138           | VIS A TOLE HEXAGONALE           | 6   |
| 09951           | ENS.SOUDE CENDRIER              | 1   |
| 04496           | VIS A TOLE HEXAGONALE           | 7   |
| 03381           | VIS H M5X18                     | 1   |
| 03304           | ECROU M5                        | 1   |
| 02877           | RONDELLE A DENT                 | 1   |
| CODE<br>ARTICLE | DESIGNATION                     | QTE |

POUR TOUTE COMMANDE DE PIECES  
D'HABILLAGE, PRECISER IMPERATI-  
VEMENT LA COULEUR!

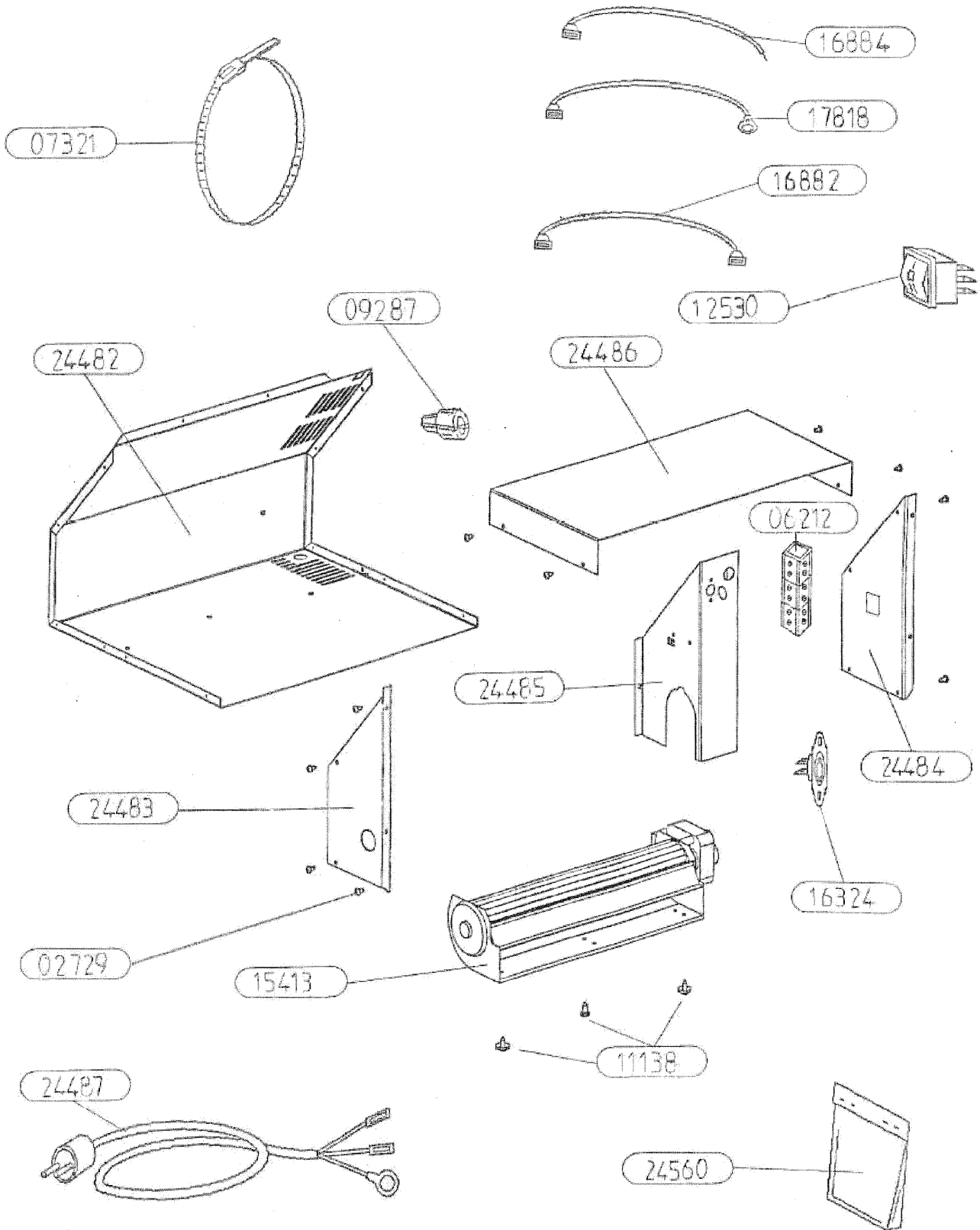
|                                    |                 |     |
|------------------------------------|-----------------|-----|
| ENSEMBLE MONTE POIGNEE RONDE       | 91132           | 1   |
| BAVETTE                            | 26715           | 1   |
| FIXE VITRE DROIT                   | 26336           | 1   |
| FIXE VITRE GAUCHE                  | 26335           | 1   |
| PROTEGE JOINT                      | 26332           | 2   |
| ENTRETOISE                         | 26331           | 2   |
| VITRE 605 x 497 x 3                | 26329           | 1   |
| PORTE MIXTE                        | 26207           | 1   |
| FIXE JOINT LATERAL                 | 16992           | 2   |
| FIXE JOINT HORIZONTAL              | 16991           | 1   |
| JOINT DE PORTE LG.500              | 16974           | 1   |
| JOINT DE PORTE LG.415              | 16973           | 2   |
| JOINT FIBRE AUTOCOLLANT D8 LG 1800 | 05891           | 1   |
| JOINT PLAT AUTOCOLLANT 10x2 LG.320 | 04093           | 2   |
| ENS.MONTE PORTE                    | 26330           | 1   |
| DESIGNATION                        | CODE<br>ARTICLE | QTE |



# OSUPRA

TURBO 2

KIT  
EDITION 08/05



# OSUPRA

TURBO 2

KIT  
EDITION 08/05

|              |                        |        |
|--------------|------------------------|--------|
| 24560        | SACHET VISSERIE        | 1      |
| 24531 non vu | ENSEMBLE MONTE TURBO 2 | /      |
| 24487        | CABLE D'ALIMENTATION   | 1      |
| 24486        | CAPOT DE CARTER        | 1      |
| 24485        | PROTECTION DU MOTEUR   | 1      |
| 24484        | COTE DROIT DU CARTER   | 1      |
| 24483        | COTE GAUCHE DU CARTER  | 1      |
| 24482        | CARTER DE TURBINE      | 1      |
| 17818        | FIL TERRE              | lg 400 |
| 16884        | FIL BRUN               | lg 240 |
| 16882        | FIL ROUGE              | lg 320 |
| 16324        | THERMOSTAT DISQUE 40°  | 1      |
| 15413        | VENTILATEUR TANGENTIEL | 1      |
| 12530        | INVERSEUR UNIPOLAIRE   | 1      |
| 11136        | VIS A TOLE HEXAGONALE  | 3      |
| 09287        | SERRE-CABLE            | 1      |
| 07321        | COLLIER DE FIXATION    | 1      |
| 06212        | BORNIER                | 1      |
| 02729        | VIS A TOLE CBL POZI    | 13     |
| REPERE       | DESIGNATION            | OTE    |