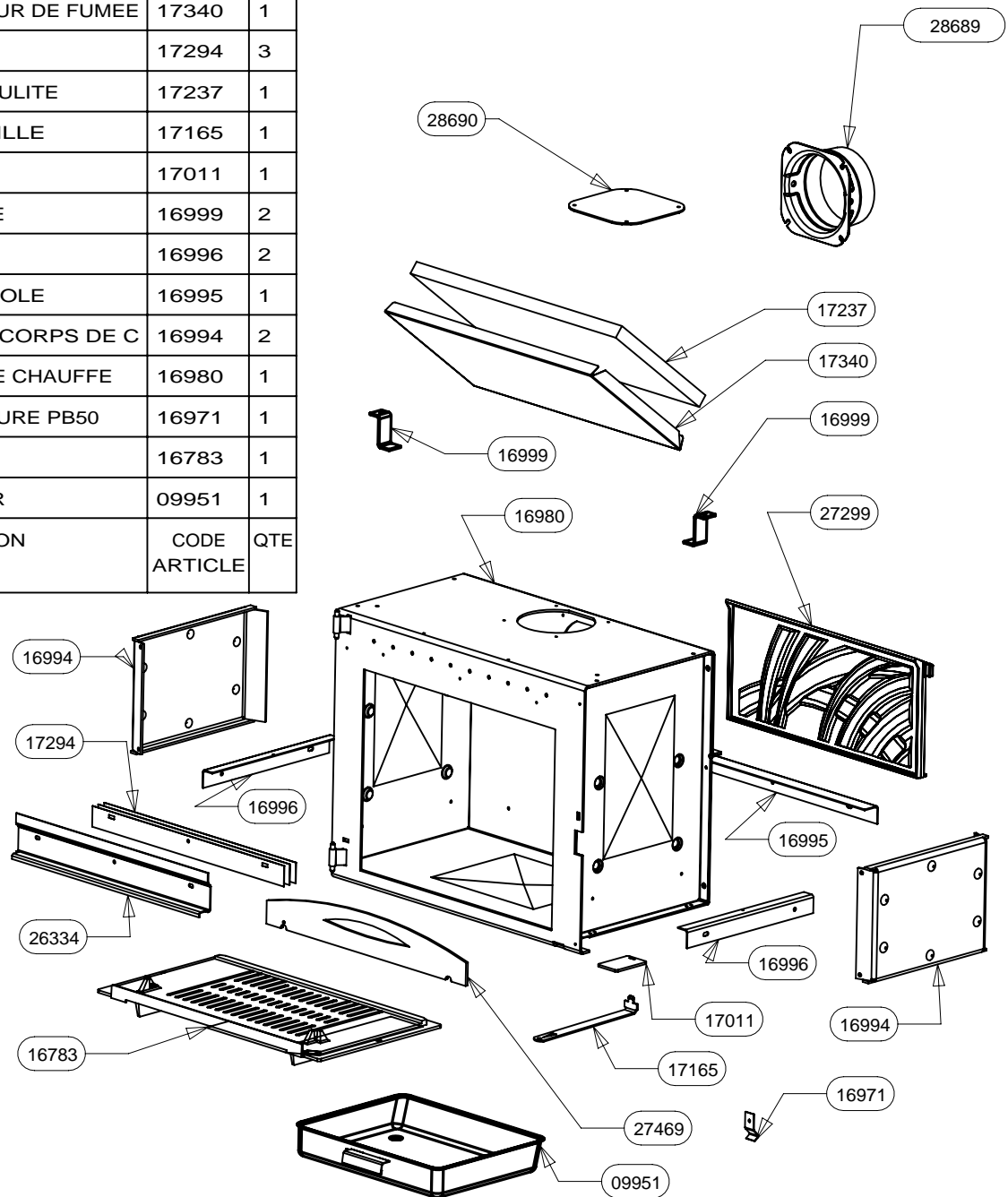


VITRE LATERALE EM	27494	2
TRAVERSE INFERIEURE	27427	2
SUPPORT CDC GAUCHE ES	27490	1
SUPPORT CDC DROIT ES	27491	1
PROTECTION INFERIEURE	27433	1
HABILLAGE INFERIEUR ES	32132	1
HABILLAGE ARRIERE	32128	1
ENTRETOISE L=39	27723	2
ENTRETOISE	18243	4
DESSUS HABILLAGE E-M	32129	1
COTE HABILLAGE	32125	2
COTE GUIDE GAUCHE	27432	2
COTE GUIDE DROIT	27431	2
CACHE CDC	27721	1
BRIDAGE CDC GAUCHE	27443	1
BRIDAGE CDC DROIT	27442	1
AILETTES SUPERIEURES ES	27437	1
AILETTE INFERIEURE	27430	1
DESIGNATION	CODE ARTICLE	QTE

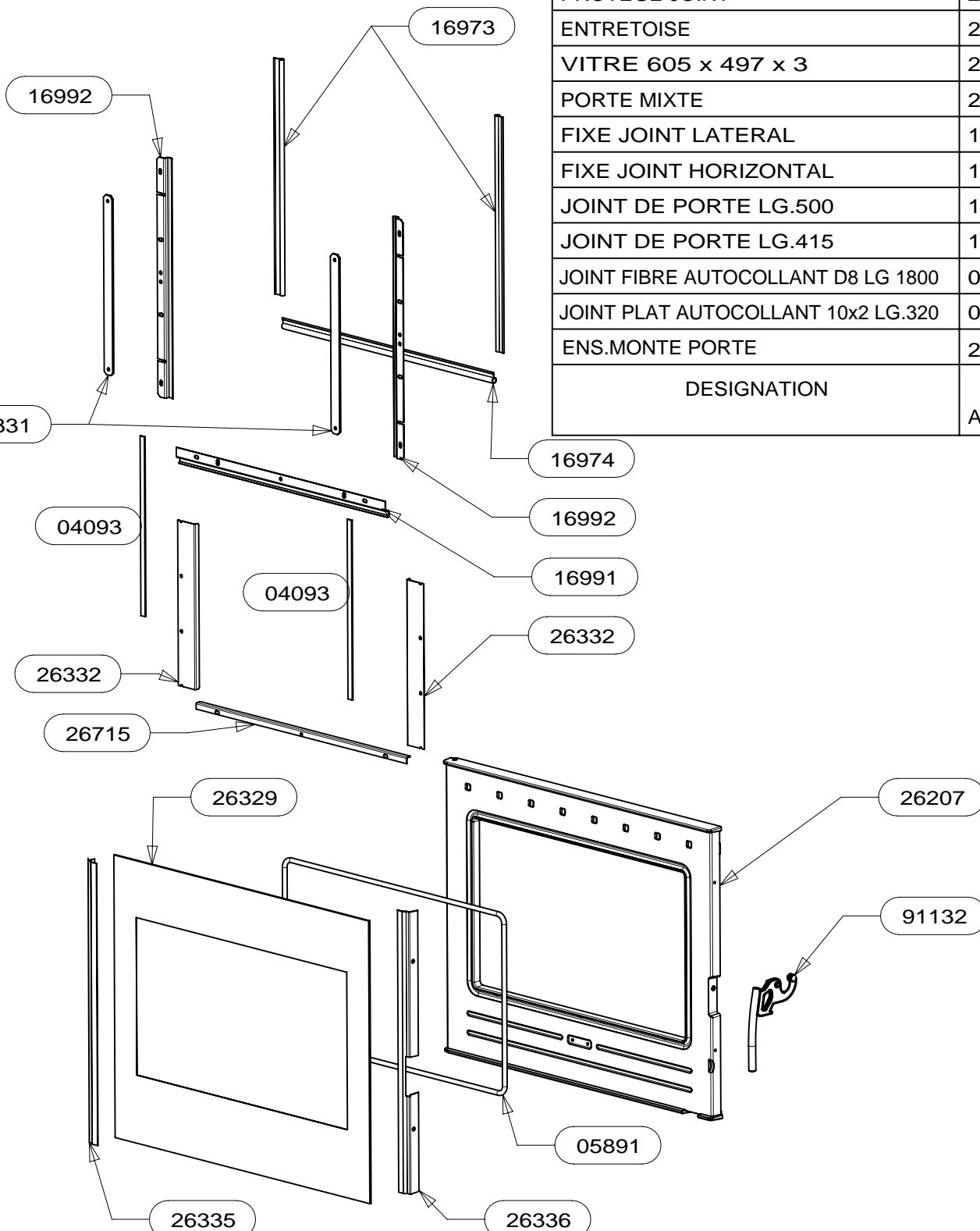
POUR TOUTE COMMANDE DE PIECES D'HABILLAGE,
PRECISER IMPERATIVEMENT LA COULEUR!

ENS.DEFLECTEUR+VERMICULITE 1	91070	1
TAMPON TOLE	28690	1
BUSE FONTE DIA.150/153	28689	1
CHENET	27469	1
PLAQUE D'ATRE ONDE	27299	1
DEFLECTEUR VITRE	26334	1
DOUBLAGE DEFLECTEUR DE FUMEE	17340	1
CALAGE DEFLECTEUR	17294	3
DEFLECTEUR VERMICULITE	17237	1
TIRETTE AIR DE GRILLE	17165	1
REGISTRE D'AIR	17011	1
PATTE D'ACCROCHAGE	16999	2
EQUERRE	16996	2
APPUI ARRIERE DE SOLE	16995	1
COTE INTERIEUR DE CORPS DE C	16994	2
ENS.SOUDE CORPS DE CHAUFFE	16980	1
RESSORT DE FERMETURE PB50	16971	1
SOLE	16783	1
ENS.SOUDE CENDRIER	09951	1
DESIGNATION	CODE ARTICLE	QTE

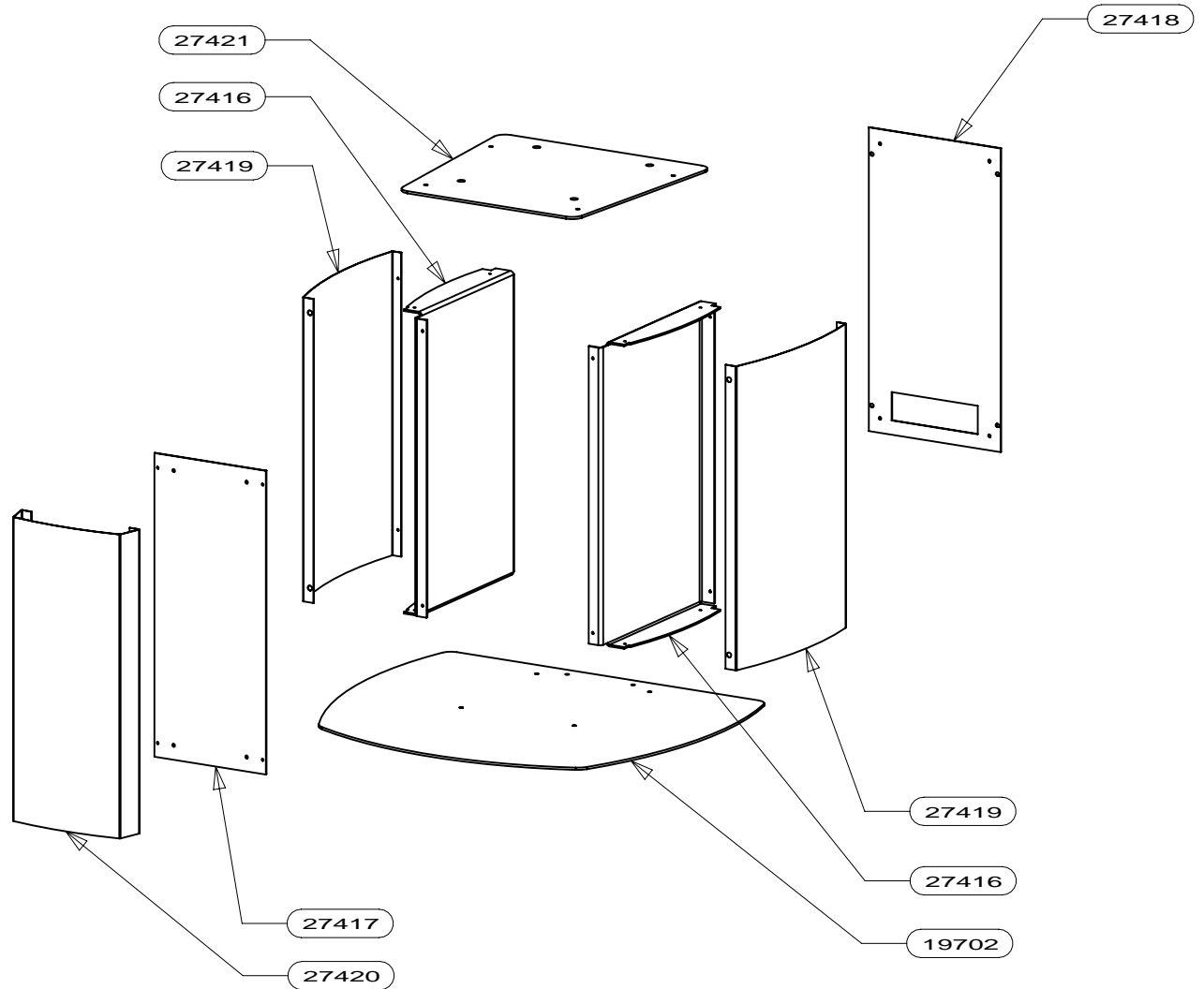


POUR TOUTE COMMANDE DE PIECES
D'HABILLAGE, PRECISER IMPERATI-
VEMENT LA COULEUR!

ENSEMBLE MONTE POIGNEE RONDE	91132	1
BAVETTE	26715	1
FIXE VITRE DROIT	26336	1
FIXE VITRE GAUCHE	26335	1
PROTEGE JOINT	26332	2
ENTRETOISE	26331	2
VITRE 605 x 497 x 3	26329	1
PORTE MIXTE	26207	1
FIXE JOINT LATERAL	16992	2
FIXE JOINT HORIZONTAL	16991	1
JOINT DE PORTE LG.500	16974	1
JOINT DE PORTE LG.415	16973	2
JOINT FIBRE AUTOCOLLANT D8 LG 1800	05891	1
JOINT PLAT AUTOCOLLANT 10x2 LG.320	04093	2
ENS.MONTE PORTE	26330	1
DESIGNATION	CODE ARTICLE	QTE



POUR TOUTE COMMANDE DE PIECES D'HABILLAGES, PRECISER IMPERATIVEMENT LA COULEUR.



27421	PLAQUE SUPPORT	1
27420	FACADE DE SOCLE	1
27416	MONTANT INTERIEUR DE SOCLE	2
27419	COTE HABILLAGE SOCLE	2
27418	PLAQUE ARRIERE	1
19702	PLAQUE DE SOL	1
27417	PLAQUE AVANT	1
CODE ARTICLE	DESIGNATION	QTE