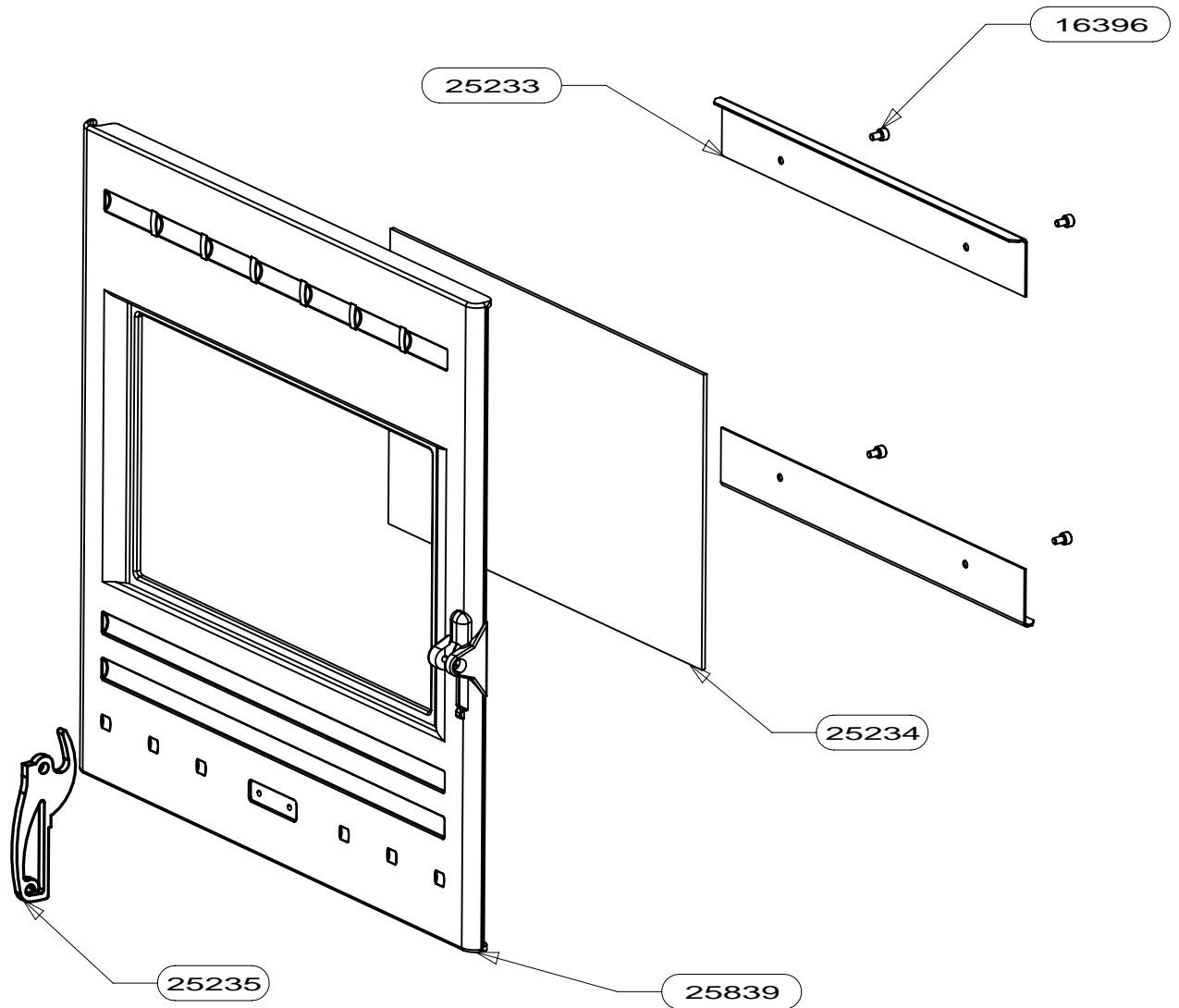


32997	CDC E-S	1
32724	SUPPORT DEFLECTEUR	1
32721	DEFLECTEUR CDC	1
32718	ARRIERE	1
32717	CHENET	1
32716	DEFLECTEUR DE VITRE	1
32715	DESSUS HABILLAGE	1
26097	ENSEMBLE FERMETURE	1
25227	CHARNIERE DE PORTE	2
25220	TIRETTE AIR DE GRILLE	1
23046	AXE DE CHARNIERE	2
17775	REGISTRE D'AIR	1
15667	JOINT DE BUSE	1
15401	BUSE D. 120/125	1
14766	GRILLE DE DECENDRAGE	1
12304	DOUILLE POUR AXE CLAPET	1
10719	CENDRIER E.SOUDE	1
CODE ARTICLE	DESIGNATION	QTE

POUR TOUTE COMMANDE DE PIECES D'HABILLAG, PRECISER IMPERATIVEMENT LA COULEUR !



PORTE FONTE	25839	1
POIGNEE DE PORTE	25235	1
VITRE DE PORTE	25234	1
FIXE VITRE	25233	2
DOUILLE EPAULEE ZNN	22834 non vu	1
VIS AUTOTARAUDEUSE C HC	16396	4
RONDELLE ONDUFLEX	11481 non vu	2
VIS CHC M6x16	10762 non vu	1
JOINT RECTANGULAIRE 14x8	10113 non vu	1.8 m
JOINT PLAT 10x2	04093 non vu	1.5 m
DESIGNATION	CODE ARTICLE	QTE