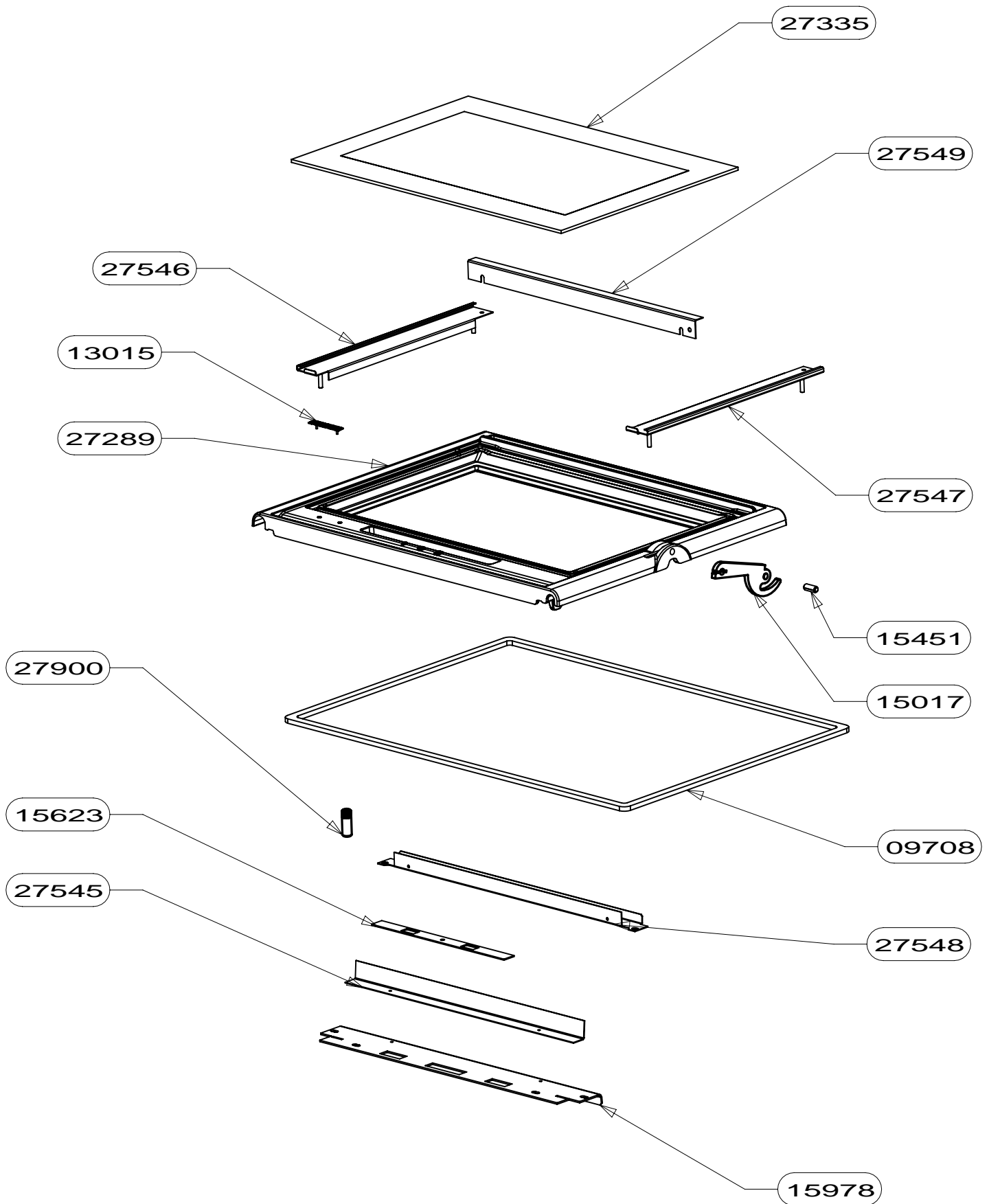


23829	SOLE	1
15974	DEFLECTEUR DE FUMEE	1
29074	CENDRIER	1
32430	U DE LIAISON	1
32431	ARRIERE	1
32427	FOND DE BUCHER	1
32428	DESSUS	1
32426	COTE GAUCHE	1
32500	COTE DROIT	1
32429	PLAQUE INTERMEDIAIRE	1
04165	GRILLE FONTE	1
11687	BUSE 150/153	1
15972	APPUI AVANT	1
15971	APPUI LATERAL DE SOLE	2
15970	APPUI ARRIERE DE SOLE	1
15428	PAUMELLE	2
15964	CORPS DE CHAUFFE 55	1
CODE ARTICLE	DESIGNATION	QTE



27900	BOUTON 64	1
27852	SUPPORT VITRE DROIT ES	1
27851	SUPPORT VITRE GAUCHE ES	1
27846	GOUJON A SOUDER CDF M5x25	4
27549	DEFLECTEUR VITRE T54	1
27548	SUPPORT DEFLECTEUR T54	1
27547	SUPPORT VITRE DROIT T54	1
27546	SUPPORT VITRE GAUCHE T54	1
27545	CACHE INFERIEUR T54	1
27335	VITRE TERTIO 54	1
27289	PORTE FONTE TERTIO 54	1
15978	FIXATION VITRE ET REGISTRE D'AIR	1
15623	PLAQUETTE REGISTRE AIR	1
15451	GOUPILLE ELASTIQUE RECTIFIEE	1
15017	POIGNEE DE PORTE	1
13015	LOGO SUPRA	1
09708	JOINT RECT. 6X12	1M
CODE ARTICLE	DESIGNATION	QTE