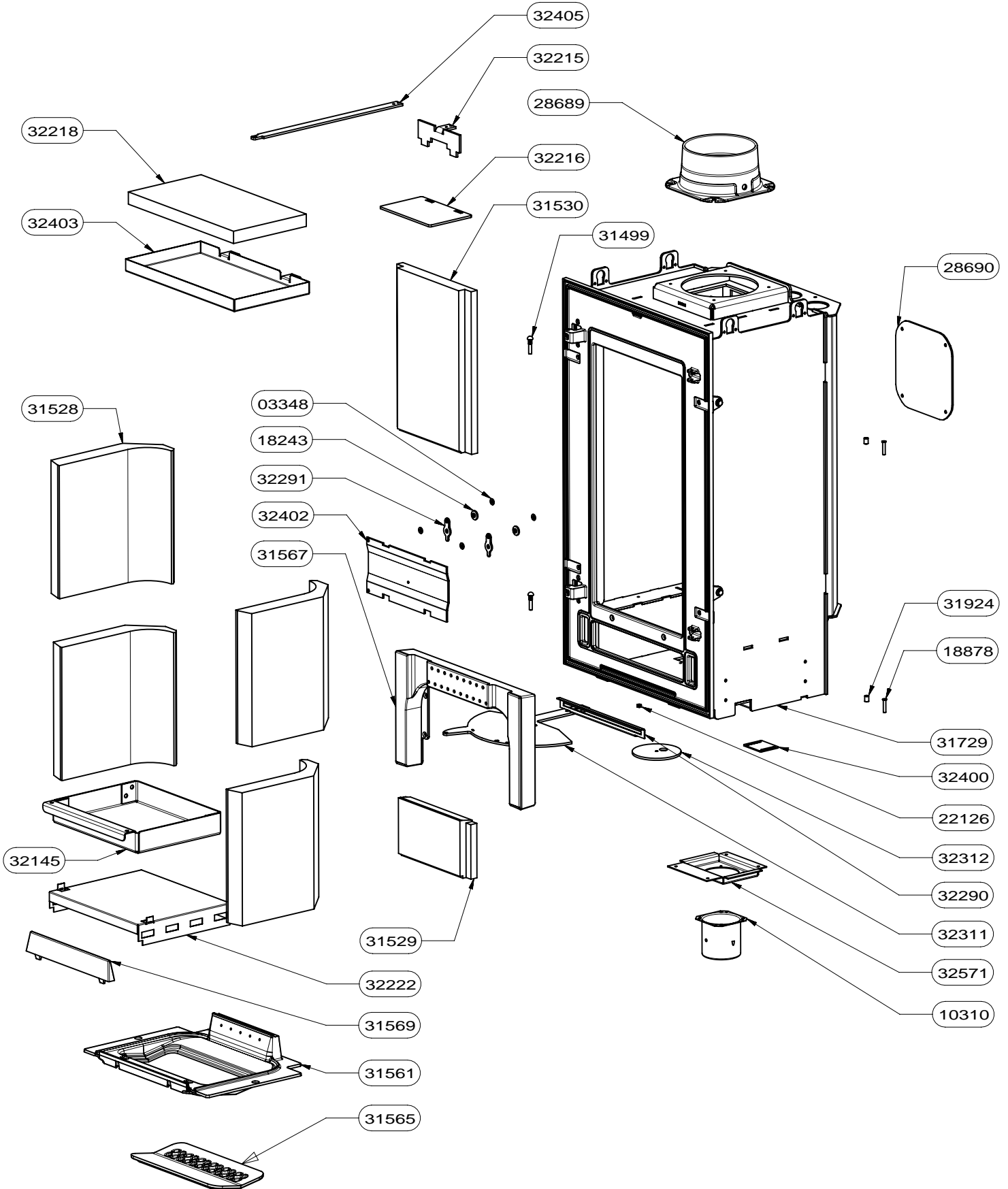
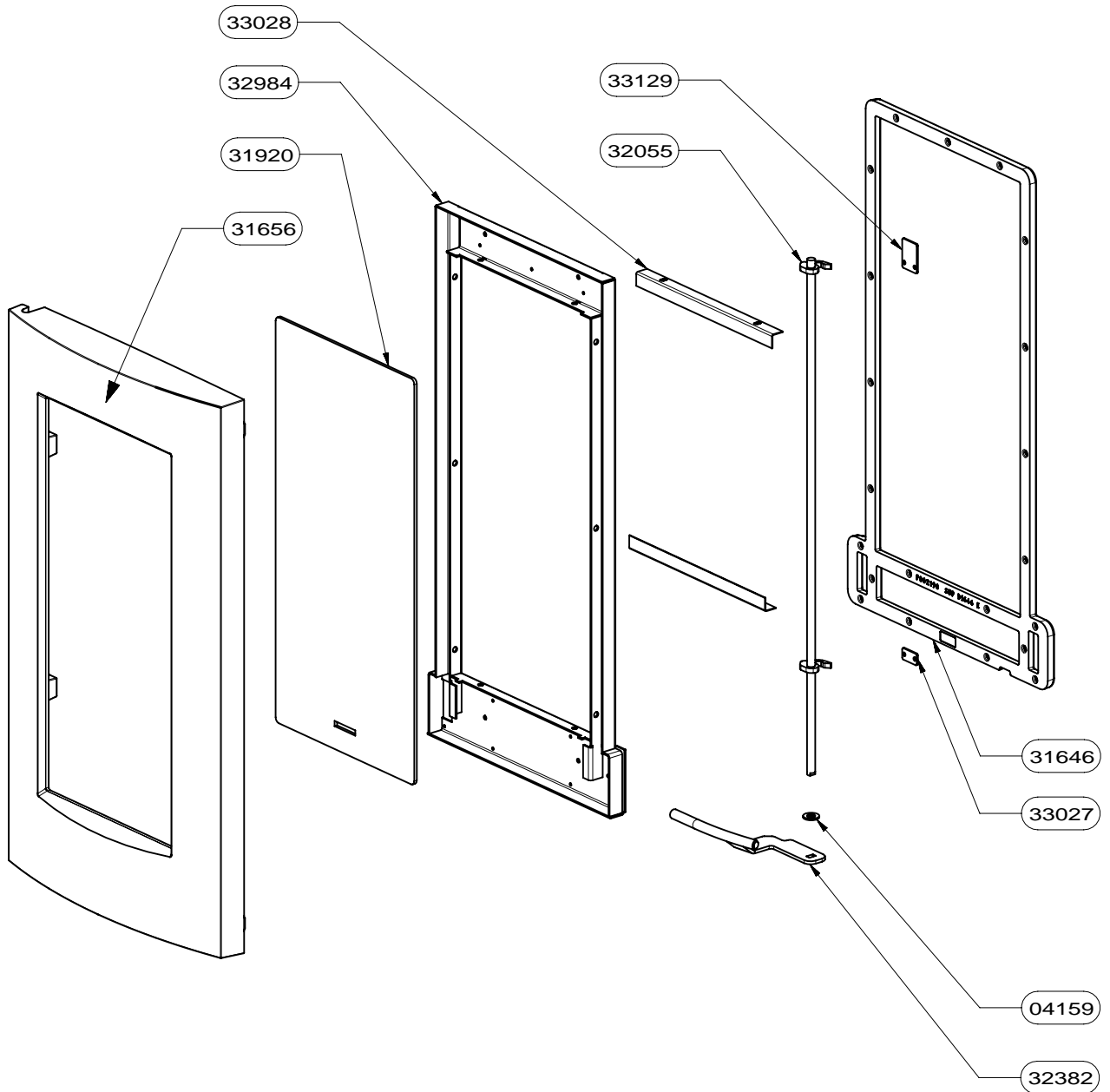


| | | |
|-----------------|-----------------------------|-----|
| 29214 | PAUMELLE | 2 |
| 33092 | PLAQUETTE CACHE COTE | 4 |
| 31923 | HABILLAGE ARRIERE | 1 |
| 31922 | HABILLAGE AVANT GAUCHE | 1 |
| 31921 | HABILLAGE AVANT DROIT | 1 |
| 31985 | LIAISON COTE HABILLAGE | 2 |
| 32238 | HABILLAGE COTE | 2 |
| 31935 | MONTANT ARRIERE DROIT | 1 |
| 31936 | MONTANT ARRIERE GAUCHE | 1 |
| 31937 | MONTANT AVANT DROIT | 1 |
| 31938 | MONTANT AVANT GAUCHE | 1 |
| 32141 | COLLERETTE SORTIE VERTICALE | 1 |
| 32149 | PORTE BUCHER ES | 1 |
| 31941 | TRAVERSE SUPERIEURE DROITE | 1 |
| 31933 | TRAVERSE INFERIEURE GAUCHE | 1 |
| 31934 | TRAVERSE INFERIEURE DROITE | 1 |
| 31930 | SOCLE COTE GAUCHE | 1 |
| 31931 | SOCLE COTE DROIT | 1 |
| 31943 | MONTANT BUCHER DROIT | 1 |
| 31944 | MONTANT BUCHER GAUCHE | 1 |
| 31932 | SOCLE ARRIERE | 1 |
| 31958 | GRILLE ES | 1 |
| 31940 | ARCEAU LATERAL | 4 |
| 32064 | DESSUS HABILLAGE ES | 1 |
| 31939 | ARCEAU ARRIERE | 2 |
| 31942 | TRAVERSE SUPERIEURE GAUCHE | 1 |
| 31928 | PLAQUE DE SOL | 1 |
| CODE ARTICLE | DESIGNATION | QTE |



| | | |
|-----------------|---|-----|
| 31729 | CDC | 1 |
| 32311 | DISQUE COMMANDE SUPRA HANOOK | 1 |
| 32291 | LOQUET FERMETURE TRAPPE | 2 |
| 18243 | ENTRETOISE | 2 |
| 03348 | | 4 |
| 32402 | TRAPPE RAMONAGE | 1 |
| 32218 | DOUBLURE VERMICULITE DEFLECTEUR FSU LARGEUR 450 | 1 |
| 32403 | DEFLECTEUR FSU2 | 1 |
| 10310 | BUSE DIAM.75 | 1 |
| 32571 | SUPPORT BUSE AIR PRIMAIRE HEXYUM | 1 |
| 32400 | PLAQUETTE FERMETURE ARRIVE AIR DE GRILLE FSU | 1 |
| 22126 | ECROU FREIN M5 | 1 |
| 32312 | DISQUE OBTURATEUR ARRIVE AIR | 1 |
| 32290 | SUPPORT JOINT DISQUE | 1 |
| 32222 | SUPPORT CENDRIER | 1 |
| 32145 | CENDRIER BUCHE 25 | 1 |
| 32216 | CLAPET BY PASS | 1 |
| 32215 | LIAISON BY-PASS | 1 |
| 32405 | COMMANDE BY PASS | 1 |
| 28690 | TAMPON TOLE | 1 |
| 28689 | BUSE FONTE DIA.150/153 | 1 |
| 31565 | GRILLE FSU BUCHE 25 | 1 |
| 31530 | PAREMENT INT.FOND SUPERIEUR TAUPE SUPRA | 1 |
| 31529 | PAREMENT INT. FOND INFERIEUR TAUPE SUPRA | 1 |
| 31528 | PAREMENT INTERIEUR COTE TAUPE SUPRA | 4 |
| 31569 | CHENET FSU BUCHE 25 | 1 |
| 31567 | RAMPE FSU LARGEUR 45 | 1 |
| 31561 | SOLE FSU LARGEUR 45 | 1 |
| 31924 | ROULEAU FERMETURE | 2 |
| 18878 | AXE ROULEAU DE FERMETURE | 2 |
| 31499 | AXE MOLETE | 2 |
| CODE ARTICLE | DESIGNATION | QTE |



| | | |
|-----------------|------------------------------------|------|
| 27991 | JOINT FERLAJOINT VHTC D10 "NON VU" | 2.8m |
| 04093 | JOINT PLAT 10x2 "NON VU" | 2.1m |
| 31656 | PORTE FONTE GALBEE | 1 |
| 04159 | RONDELLE Z 10 | 1 |
| 32382 | POIGNEE ES | 1 |
| 32055 | AXE DE FERMETURE ES | 1 |
| 31646 | FIXE JOINT FONTE | 1 |
| 32984 | CANAUX D'AIR ES | 1 |
| 33129 | PLAQUETTE DE FERMETURE HAUTE PORTE | 1 |
| 33027 | PLAQUETTE DE FERMETURE BASSE PORTE | 1 |
| 31920 | VITRE POUR PORTE GALBEE SUPRA FSU2 | 1 |
| 33028 | DEFLECTEUR VITRE | 2 |
| CODE ARTICLE | DESIGNATION | QTE |