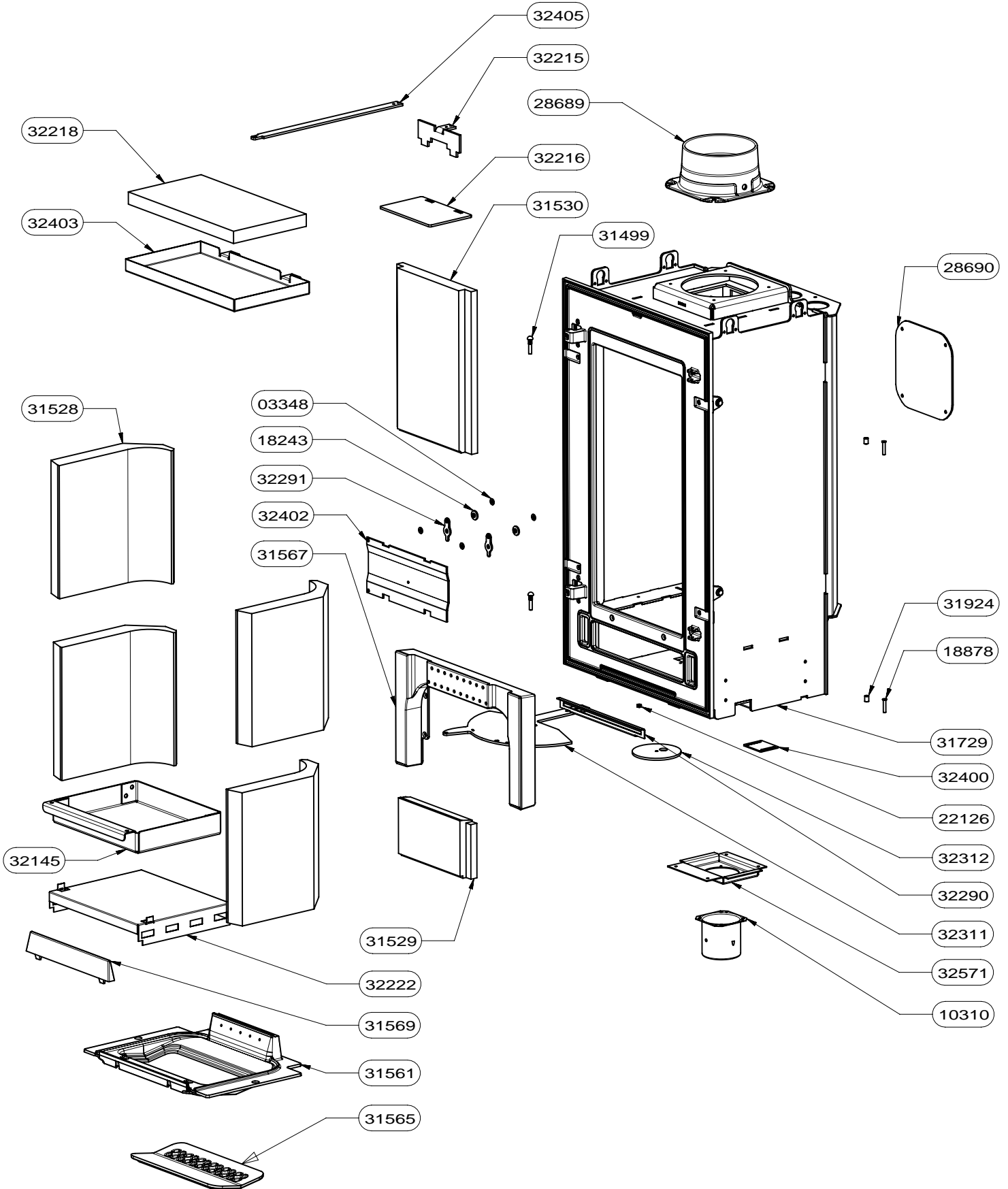
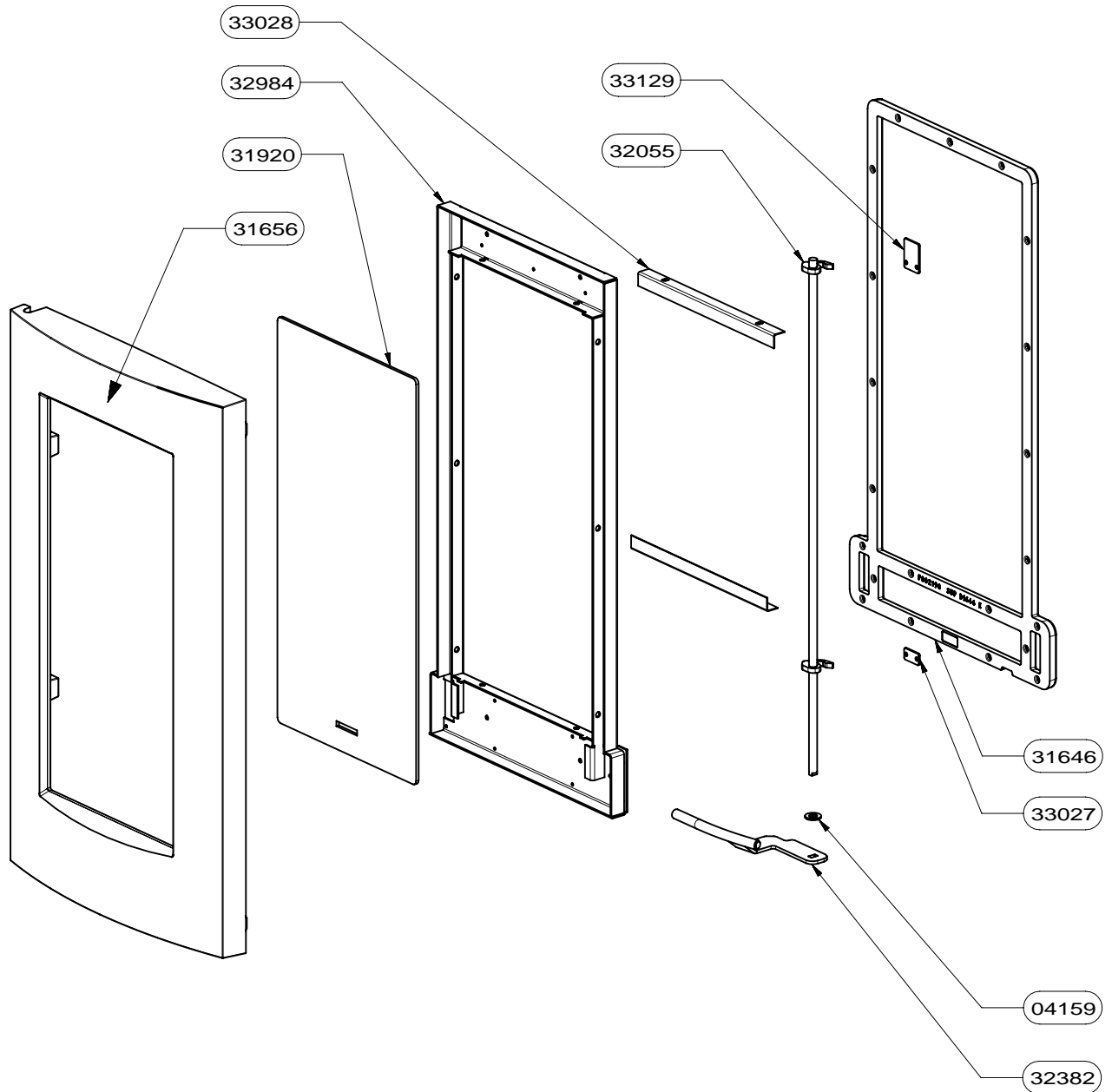


29214	PAUMELLE	2
33092	PLAQUETTE CACHE COTE	4
31923	HABILLAGE ARRIERE	1
31922	HABILLAGE AVANT GAUCHE	1
31921	HABILLAGE AVANT DROIT	1
31985	LIAISON COTE HABILLAGE	2
32238	HABILLAGE COTE	2
31935	MONTANT ARRIERE DROIT	1
31936	MONTANT ARRIERE GAUCHE	1
31937	MONTANT AVANT DROIT	1
31938	MONTANT AVANT GAUCHE	1
32141	COLLERETTE SORTIE VERTICALE	1
32149	PORTE BUCHER ES	1
31941	TRAVERSE SUPERIEURE DROITE	1
31933	TRAVERSE INFERIEURE GAUCHE	1
31934	TRAVERSE INFERIEURE DROITE	1
31930	SOCLE COTE GAUCHE	1
31931	SOCLE COTE DROIT	1
31943	MONTANT BUCHER DROIT	1
31944	MONTANT BUCHER GAUCHE	1
31932	SOCLE ARRIERE	1
31958	GRILLE ES	1
31940	ARCEAU LATERAL	4
32064	DESSUS HABILLAGE ES	1
31939	ARCEAU ARRIERE	2
31942	TRAVERSE SUPERIEURE GAUCHE	1
31928	PLAQUE DE SOL	1
CODE ARTICLE	DESIGNATION	QTE



31729	CDC	1
32311	DISQUE COMMANDE SUPRA HANOOK	1
32291	LOQUET FERMETURE TRAPPE	2
18243	ENTRETOISE	2
03348		4
32402	TRAPPE RAMONAGE	1
32218	DOUBLURE VERMICULITE DEFLECTEUR FSU LARGEUR 450	1
32403	DEFLECTEUR FSU2	1
10310	BUSE DIAM.75	1
32571	SUPPORT BUSE AIR PRIMAIRE HEXYUM	1
32400	PLAQUETTE FERMETURE ARRIVE AIR DE GRILLE FSU	1
22126	ECROU FREIN M5	1
32312	DISQUE OBTURATEUR ARRIVE AIR	1
32290	SUPPORT JOINT DISQUE	1
32222	SUPPORT CENDRIER	1
32145	CENDRIER BUCHE 25	1
32216	CLAPET BY PASS	1
32215	LIAISON BY-PASS	1
32405	COMMANDE BY PASS	1
28690	TAMPON TOLE	1
28689	BUSE FONTE DIA.150/153	1
31565	GRILLE FSU BUCHE 25	1
31530	PAREMENT INT.FOND SUPERIEUR TAUPE SUPRA	1
31529	PAREMENT INT. FOND INFERIEUR TAUPE SUPRA	1
31528	PAREMENT INTERIEUR COTE TAUPE SUPRA	4
31569	CHENET FSU BUCHE 25	1
31567	RAMPE FSU LARGEUR 45	1
31561	SOLE FSU LARGEUR 45	1
31924	ROULEAU FERMETURE	2
18878	AXE ROULEAU DE FERMETURE	2
31499	AXE MOLETE	2
CODE ARTICLE	DESIGNATION	QTE



27991	JOINT FERLAJOINT VHTC D10 "NON VU"	2.8m
04093	JOINT PLAT 10x2 "NON VU"	2.1m
31656	PORTE FONTE GALBEE	1
04159	RONDELLE Z 10	1
32382	POIGNEE ES	1
32055	AXE DE FERMETURE ES	1
31646	FIXE JOINT FONTE	1
32984	CANAUX D'AIR ES	1
33129	PLAQUETTE DE FERMETURE HAUTE PORTE	1
33027	PLAQUETTE DE FERMETURE BASSE PORTE	1
31920	VITRE POUR PORTE GALBEE SUPRA FSU2	1
33028	DEFLECTEUR VITRE	2
CODE ARTICLE	DESIGNATION	QTE