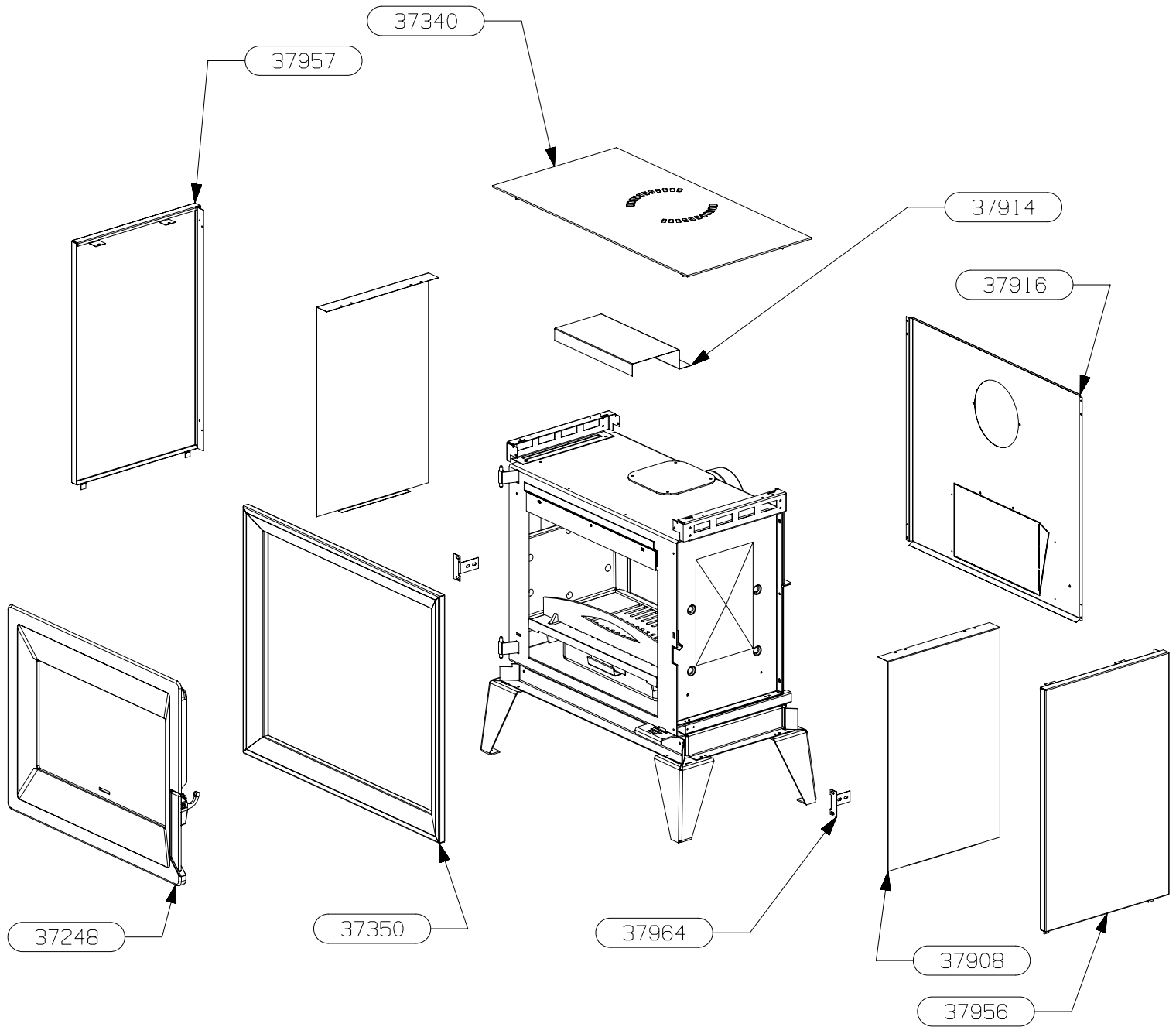


17605	VIS CBE HC M5x25	1
38234	POIGNEE E-M	1
03303		2
17387	GALET	1
37658	CROCHET DE FERMETURE	1
38077	DOUILLE AXE DE PORTE	1
22126	ECROU FREIN M5	1
37246	POIGNEE PORTE FONTE CLASSIC	1
17388	RONDELLE	1
37962	PIETEMENT E-S	1
37963	ECRAN DE BUCHER	1
37350	CADRE DE FINITION E-S	1
37905	TIRETTE AIR DE GRILLE	1
37657	TIRETTE AIR	1
37901	SUPPORT DESSUS	2
28690	TAMPON TOLE	1
16989	DEFLECTEUR VITRE	1
17011	REGISTRE D'AIR	1
17237	DEFLECTEUR DE FUMEE	1
09951	ENS.SOUDE CENDRIER	1
16996	EQUERRE	2
27469	CHENET	1
17294	CALAGE DEFLECTEUR	5
17340	DOUBLAGE DEFLECTEUR DE FUMEE	1
16994	COTE INTERIEUR DE C.D.CHAUFFE	2
16999	PATTE D'ACCROCHAGE	2
37288	PLAQUE D'ATRE SANS MOTIF	1
16995	APPUI ARRIERE DE SOLE	1
37389	CDC E-S	1
28689	BUSE FONTE DIA.150/153	1
16783	SOLE PB50	1
CODE ARTICLE	DESIGNATION	QTE



37964	PATTE D'ACCROCHAGE CADRE	2
37957	COTE HABILLAGE GAUCHE	1
37350	CADRE DE FINITION E-S	1
37956	COTE HABILLAGE DROIT	1
37916	ARRIERE	1
37340	DESSUS E-S	1
37914	DEFLECTEUR DESSUS	1
37908	ECRAN LATERAL	2
37248	PORTE E-M	1
CODE ARTICLE	DESIGNATION	QTE

38077	DOUILLE AXE DE PORTE	1
37658	CROCHET DE FERMETURE	1
37247	PORTE FONTE CLASSIC	1
37246	POIGNEE PORTE FONTE CLASSIC	1
34249	VITRE	1
22126	ECROU FREIN M5	1
19616	PROTEGE JOINT	2
17605	VIS CBE HC M5x25	2
17420	RONDELLE ELA.BOMB 8.3 EP.0.5 BCR JN	1
17413	DOUILLE AXE DE PORTE	1
17388	RONDELLE	1
17387	GALET	1
16992	FIXE JOINT LATERAL	2
16991	FIXE JOINT HORIZONTAL	1
16974	JOINT DE PORTE	1
16973	JOINT DE PORTE	2
04444	PLOT DE FERMETURE F160 ZN	1
04093	JOINT DE VITRE "NON VU"	1.3M
03303	RONDELLE ONDUFLEX TYPE D D.8	1
CODE ARTICLE	DESIGNATION	QTE

