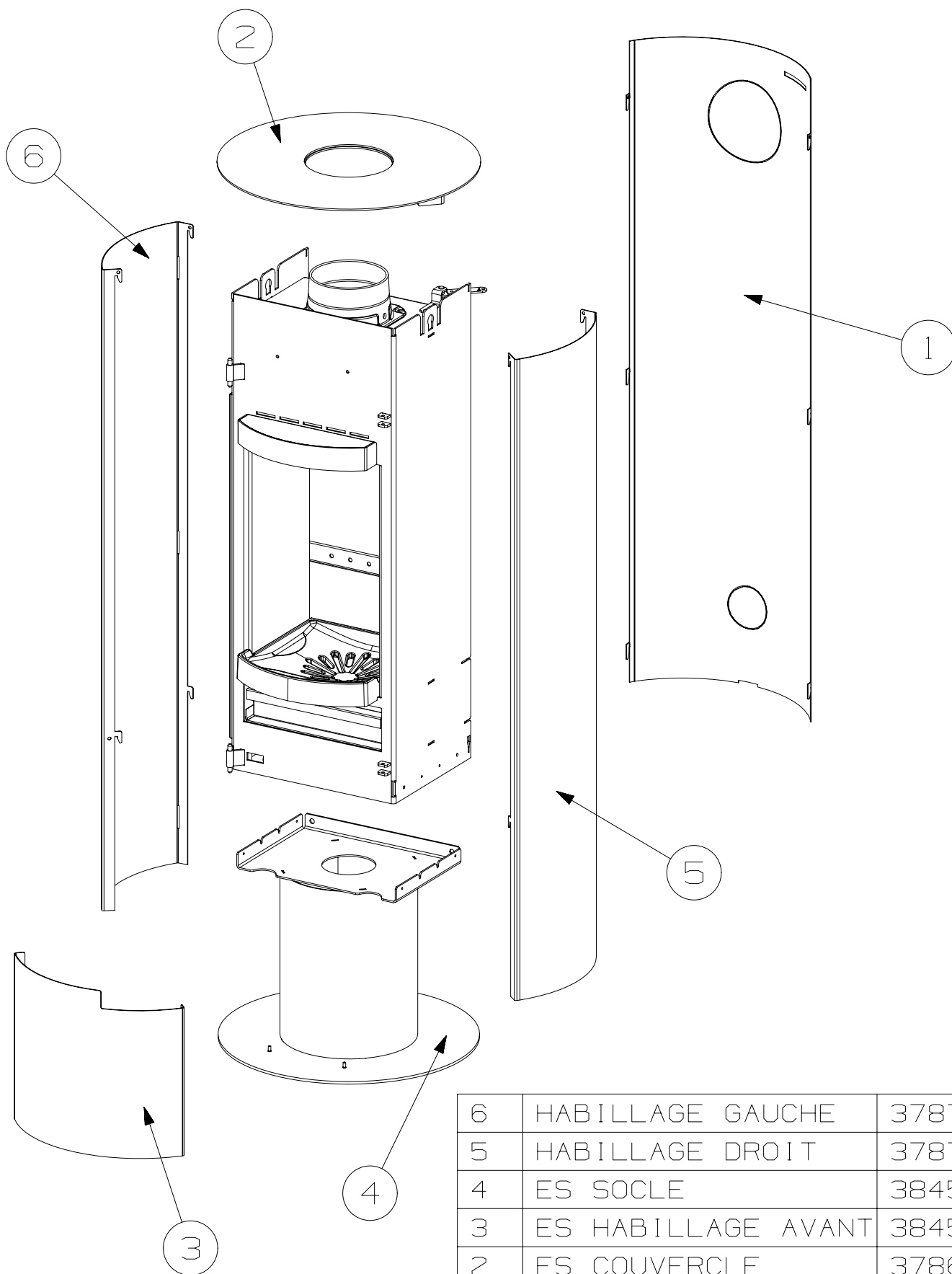
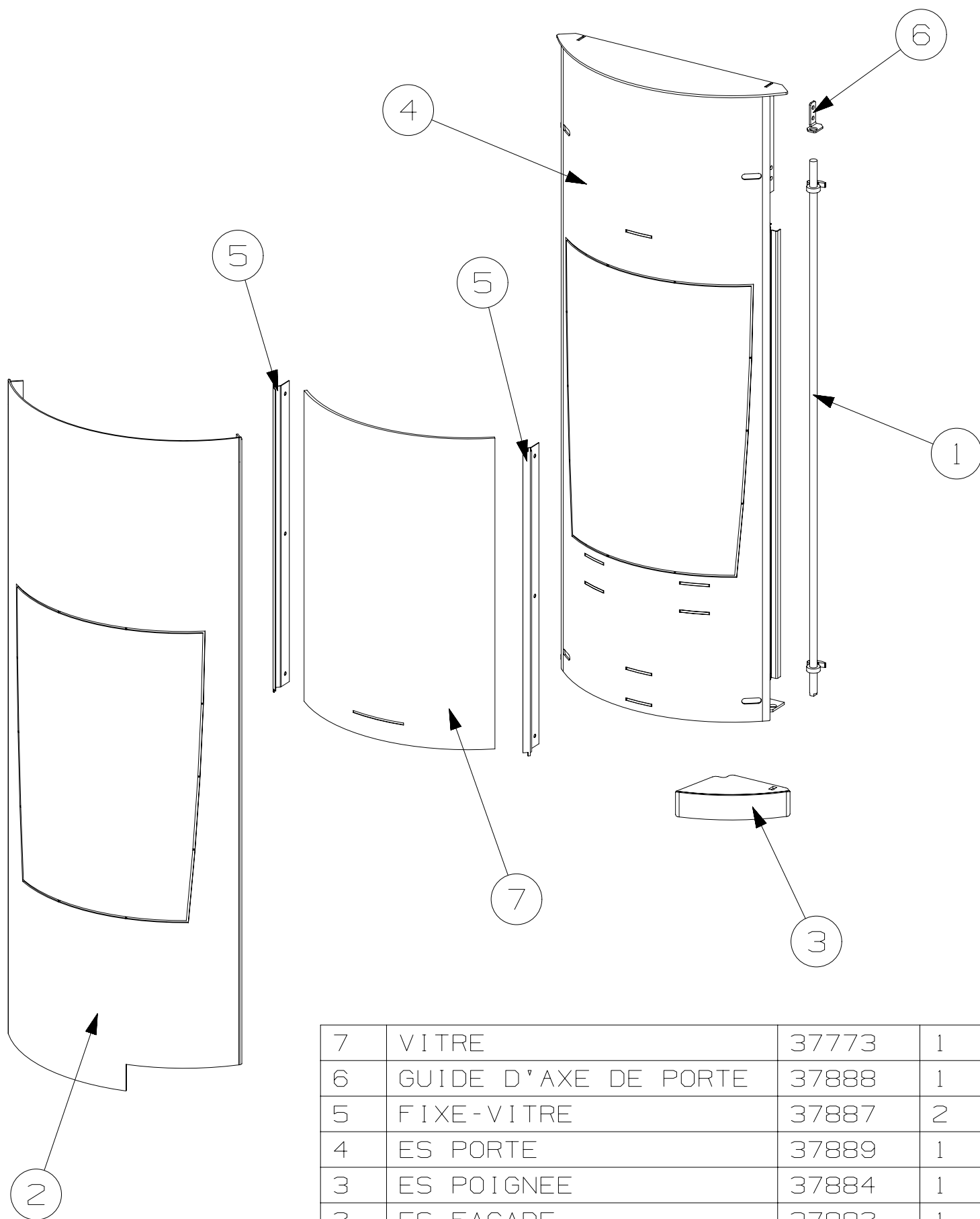


19	TAMPON TOLE	28690	1
18	SUPPORT D'AXE	36292	2
17	SUPPORT CENDRIER	36305	1
16	SOLE	36385	1
15	RESSORT DE TRACTION	15468	1
14	REGISTRE D'AIR	36291	1
13	RAMPE D'AIR	37869	1
12	FOND VERMICULITE HAUT	36232	1
11	FOND VERMICULITE BAS	37774	1
10	ES CENDRIER	36388	1
9	ES CDC	37867	1
8	ES CASQUETTE	36678	1
7	ES AXE DE COMMANDE D'AIR	36293	1
6	DEFLECTEUR VERMICULITE	36235	1
5	DEFLECTEUR	36297	1
4	COTE VERMICULITE	36234	2
3	COMMANDE D'AIR	36560	1
2	BUSE FONTE DIA.150/153	28689	1
1	BUSE DIAM.75	10310	1
REP	DESIGNATION	CODE ARTICLE	QTE



6	HABILLAGE GAUCHE	37873	1
5	HABILLAGE DROIT	37874	1
4	ES SOCLE	38458	1
3	ES HABILLAGE AVANT	38455	1
2	ES COUVERCLE	37862	1
1	ARRIERE HABILLAGE	37875	1
REP	DESIGNATION	CODE ARTICLE	QTE



7	VITRE	37773	1
6	GUIDE D'AXE DE PORTE	37888	1
5	FIXE-VITRE	37887	2
4	ES PORTE	37889	1
3	ES POIGNEE	37884	1
2	ES FACADE	37882	1
1	ENSEMBLE SOUDE AXE DE	37879	1
REP	DESIGNATION	CODE ARTICLE	QTE