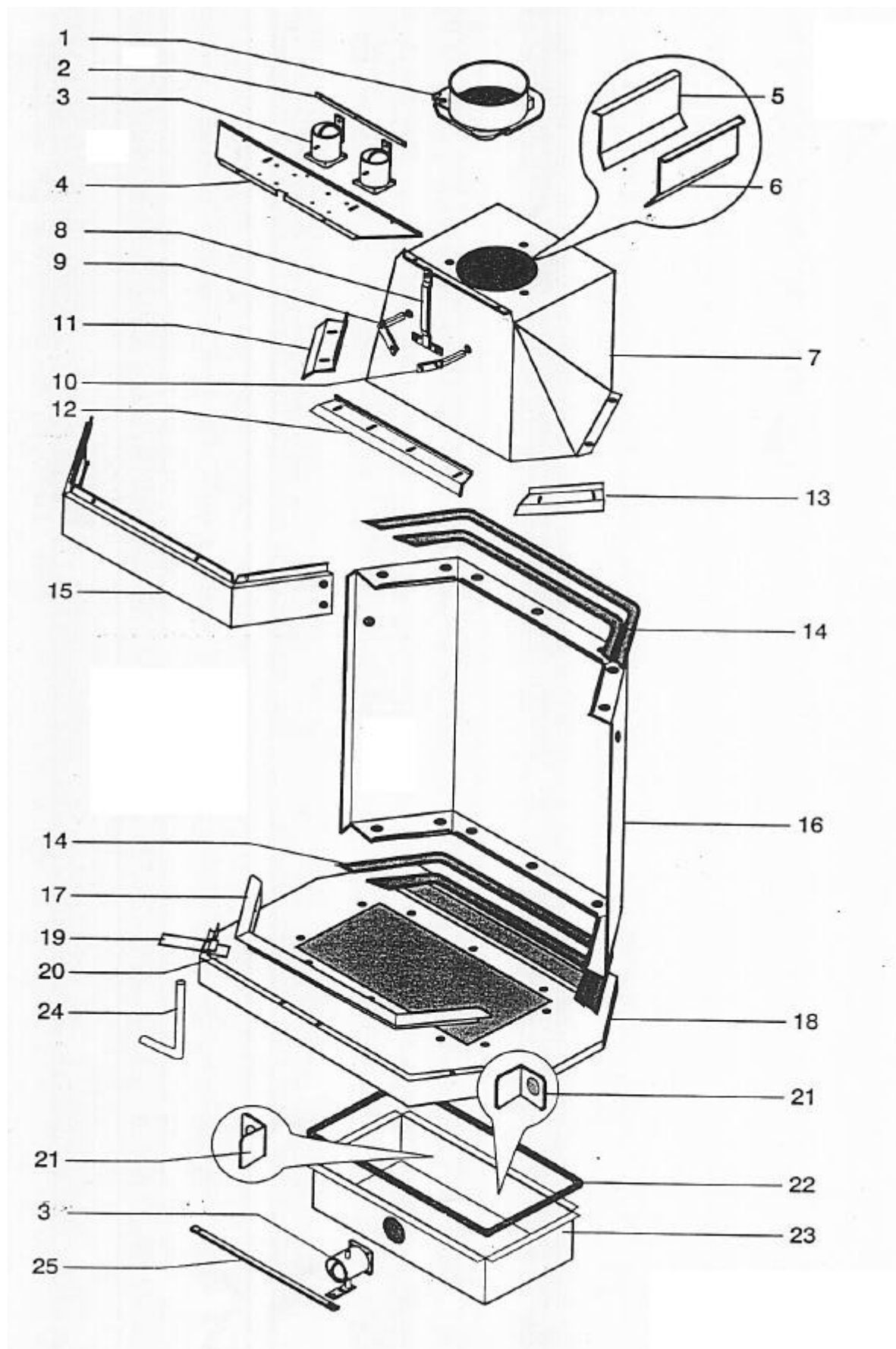


## FOYER CRISTAL série 300

### ENSEMBLE FOYER

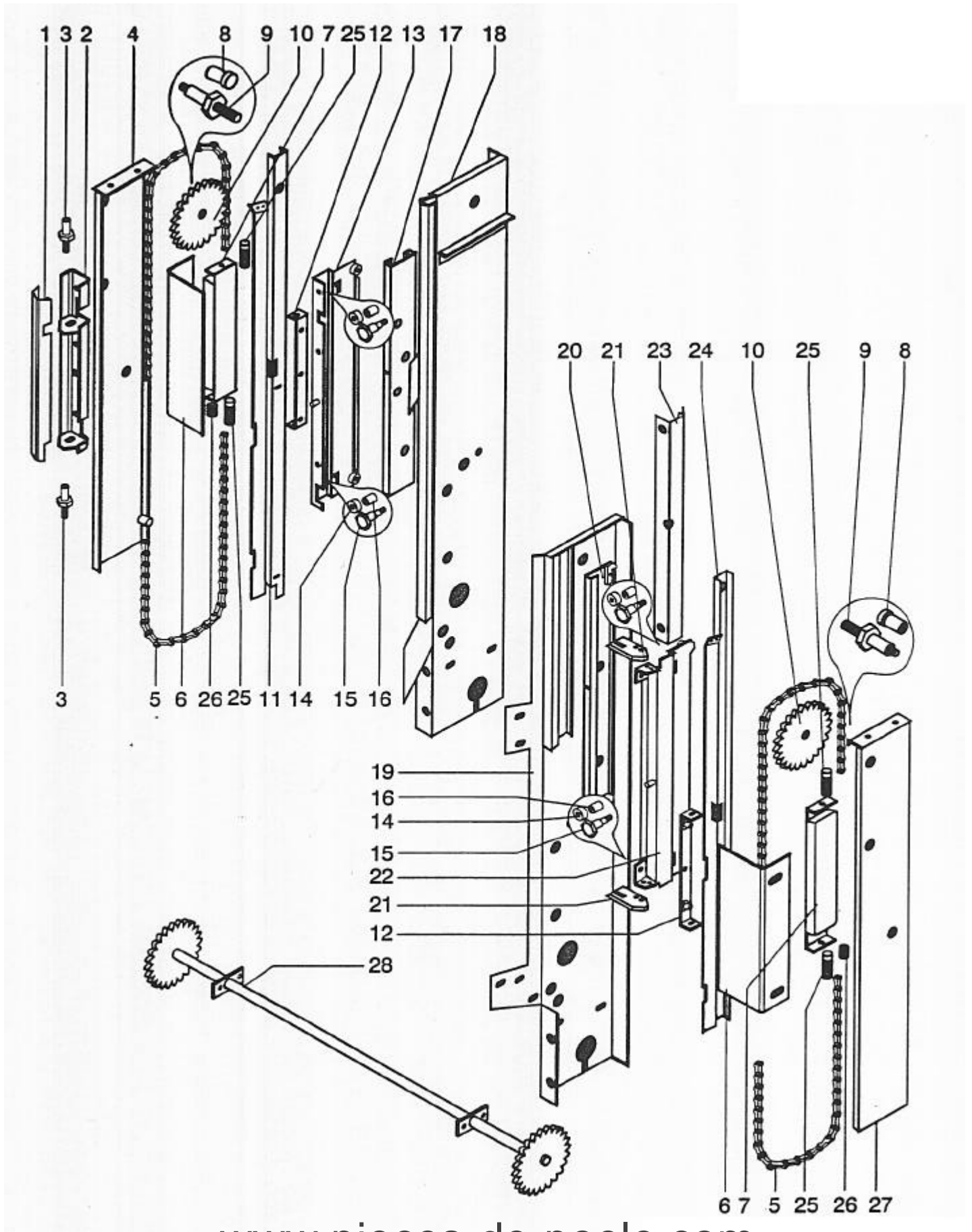


**FOYER CRISTAL serie 300  
ENSEMBLE FOYER**

| <b>POSITION</b> | <b>NOMBRE</b> | <b>DESIGNATION PIECES</b>          | <b>401B / 401 N</b> |
|-----------------|---------------|------------------------------------|---------------------|
| 1               | 1             | Buse ø 200                         | 04384               |
| 2               | 1             | Levier 2 air sec                   | 12334PB             |
| 3               | 2             | Buse papillon                      | 13406PB             |
| 4               | 1             | Dessus boîte air sec               | 10639               |
| 5               | 1             | Volet de fumée gauche              | 10439               |
| 6               | 1             | Volet de fumée droit               | 10440               |
| 7               | 1             | Avaloir                            | 10427PB             |
| 8               | 1             | Commande intermédiaire volet fumée | 12338PB             |
| 9               | 1             | Axe gauche volet                   | 10459               |
| 10              | 1             | Axe droit volet                    | 10460               |
| 11              | 1             | Déфлекteur de vitre gauche         | 10608PI             |
| 12              | 1             | Déфлекteur de vitre avant          | 10607PI             |
| 13              | 1             | Déфлекteur de vitre droit          | 10609PI             |
| 14              | 5 ml          | Joint plat 10 x 2                  | 04093               |
| 15              | 1             | Traverse supérieure                | 10838PI             |
| 16              | 1             | Paroi de foyer                     | 10527PB             |
| 17              | 1             | Couvre margelle                    | 19711PI             |
| 18              | 1             | Fond de foyer                      | 10524PI             |
| 19              | 1             | Levier commande air cendrier       | 10898PI             |
| 20              | 1             | Fixation commande air              | 11140PB             |
| 21              | 2             | Plaquette coin AR                  | 00539--N            |
| 22              | 2 ml          | Joint plat autocollant             | 04093               |
| 23              | 1             | Faux cendrier                      | 10528PB             |
| 24              | 1             | Axe air de cendrier                | 10897PB             |
| 25              | 1             | Biellette air de cendrier          | 11122PB             |
|                 | 1             | Faux cendrier E.M.                 | 11581               |
|                 | 1             | Air secondaire E.M.                | 12526               |
|                 | 1             | Joint plat (buse)                  | 15845               |

## FOYER CRISTAL série 300

### ENSEMBLE MECANISME DE PORTE

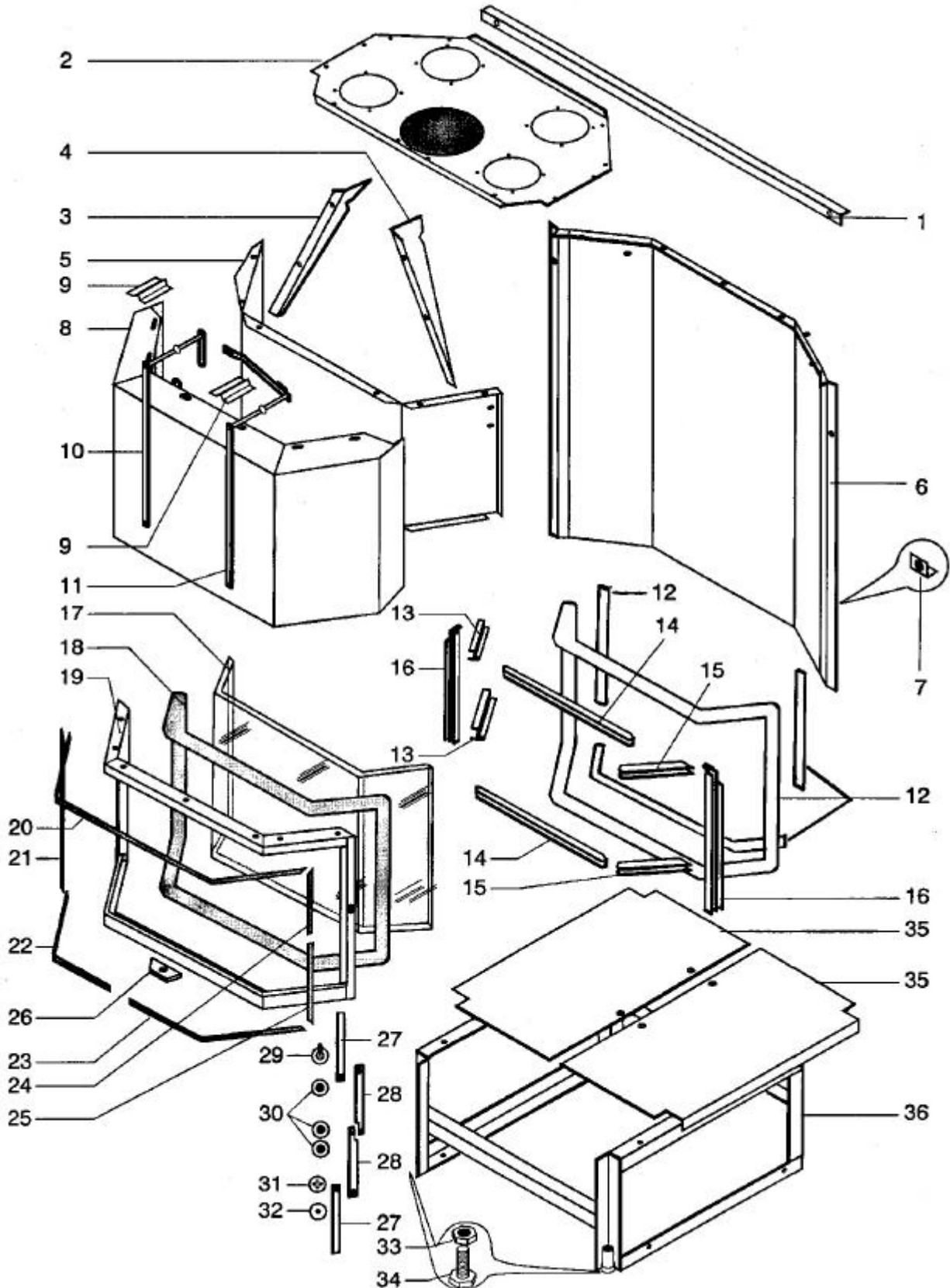


**FOYER CRISTAL serie 300  
MECANISME DE PORTE**

| <b>POSITION</b> | <b>NOMBRE</b> | <b>DESIGNATION PIECES</b> | <b>REFERENCES</b> |
|-----------------|---------------|---------------------------|-------------------|
| 1               | 1             | Montant gauche            | 10577PI           |
| 2               | 1             | Fixation porte            | 10579PI           |
| 3               | 2             | Pivot de porte            | 09734             |
| 4               | 1             | Carénage gauche           | 10604PI           |
| 5               | 2             | Chaine à rouleaux         | 10556             |
| 6               | 2             | Ecarteur                  | 11684             |
| 7               | 2             | Contre poids              | 11680PB           |
| 8               | 2             | Bague autolubrifiante     | 17580             |
| 9               | 2             | Axe de disque             | 10550             |
| 10              | 2             | Disque                    | 10616             |
| 11              | 1             | Glissière gauche          | 10559             |
| 12              | 2             | Liaison chaine            | 10561             |
| 13              | 1             | Chariot gauche            | 10539PI           |
| 14              | 8             | Galets / Roulements       | 11464             |
| 15              | 4             | Axe de galet              | 10551             |
| 16              | 4             | Entretoise galet          | 10553             |
| 17              | 1             | Demi rail gauche          | 10543PI           |
| 18              | 1             | Montant glissière gauche  | 10535PI           |
| 19              | 1             | Montant glissière droit   | 10537PI           |
| 20              | 1             | Demi rail droit           | 10545PI           |
| 21              | 2             | Patin fonte               | 11446PI           |
| 22              | 1             | Chariot droit             | 10541PI           |
| 23              | 1             | Montant droit             | 10578PI           |
| 24              | 1             | Glissière droite          | 10560             |
| 25              | 8             | Vis de réglage            | 13849             |
| 26              | 2             | Ressort                   | 2412o             |
| 27              | 1             | Carénage droit            | 10605PI           |
| 28              | 1             | Disque inférieur E.S      | 10617PB           |
|                 | 1             | Chariot droit E.M         | 11584PI           |
|                 | 1             | Chariot gauche E.M        | 11583PI           |
|                 | 2             | Contre poids E.M.         | 11580             |

## FOYER CRISTAL série 300

### ENSEMBLE TOLERIE

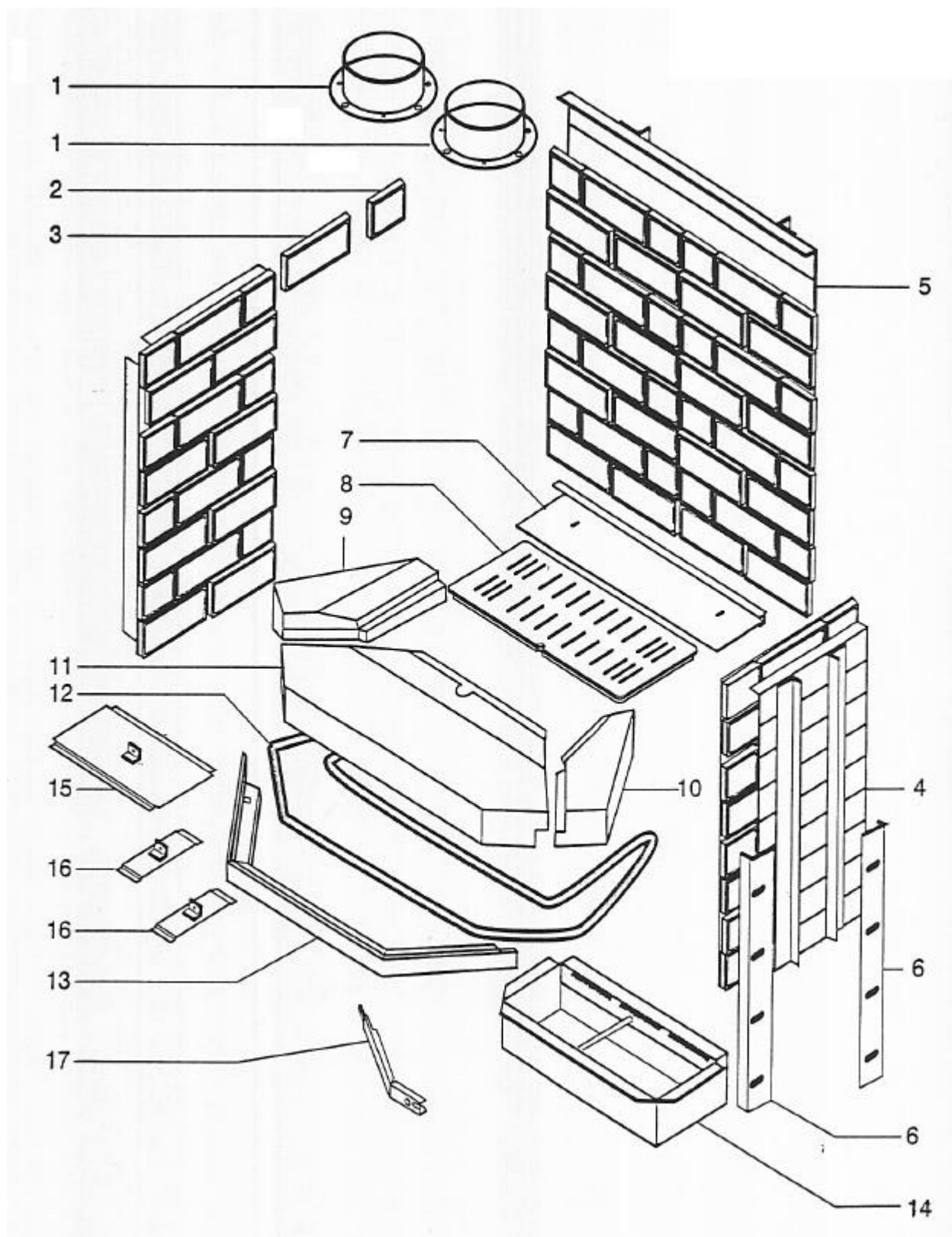


**FOYER CRISTAL serie 300  
ENSEMBLE TOLERIE**

| POSITION | NOMBRE | DESIGNATION PIECES                     | 301B       | 301N       |
|----------|--------|--|------------|------------|
| 1        | 1      | Entretoise arrière                     | 10626PB    | 10626PB    |
| 2        | 1      | Dessus D.A                             | 10867      | 10867      |
| 3        | 1      | Oblique gauche                         | 10640      | 10640      |
| 4        | 1      | Oblique droite air sec                 | 10641      | 10641      |
| 5        | 1      | Fronton intérieur                      | 10594      | 10594      |
| 6        | 1      | Arrière D.A                            | 10642      | 10642      |
| 7        | 1      | Cornière                               | 00539--N   | 00539--N   |
| 8        | 1      | Fronton                                | 12375PI    | 12375PI    |
| 9        | 2      | Palier d'axe                           | 12587PB    | 12587PB    |
| 10       | 1      | Levier commande air                    | 12341PI    | 12341PI    |
| 11       | 1      | Commande volet de fumée                | 12343PI    | 12343PI    |
| 12       | 6 ml   | Joint                                  | 10113      | 10113      |
| 13       | 2      | Fixe joint gauche                      | 10065PB    | 10065PB    |
| 14       | 2      | Fixe joint central                     | 10067PB    | 10067PB    |
| 15       | 2      | Fixe joint droit                       | 10066PB    | 10066PB    |
| 16       | 2      | Fixe joint latéral                     | 10062PB    | 10062PB    |
| 17       | 1      | Vitre vitrocéramique                   | 09733      | 09733      |
| 18       | 3 ml   | Joint autocollant ø 8                  | 05891      | 05891      |
| 19       | 1      | Cadre de porte                         | 11473      | 11505PI    |
| 20       | 1      | Baguette laitonée supérieure           | 11511      | -          |
| 21       | 1      | Baguette laitonée latérale gauche      | 11507      | -          |
| 22       | 1      | Baguette laitonée inférieure gauche    | 11513      | -          |
| 23       | 1      | Baguette laitonée inférieure droit     | 11512      | -          |
| 24       | 1      | Baguette laitonée latérale droit haut  | 11509      | -          |
| 25       | 1      | Baguette laitonée latérale droit basse | 11508      | -          |
| 26       | 1      | Poignée de porte                       | 10058--UPI | 10058--UPI |
| 27       | 2      | Verrou                                 | 10090--UPB | 10090--UPB |
| 28       | 2      | Biellette                              | 10091      | 10091      |
| 29       | 1      | Bouton commande crémone                | 10218PI    | 10218PI    |
| 30       | 4      | Rondelle onduflex                      | 11481      | 11481      |
| 31       | 1      | Commande de crémone                    | 10217      | 10217      |
| 32       | 1      | Rondelle de commande de crémone        | 11516      | 11516      |
| 33       | 4      | Ecrou                                  | 07571      | 07571      |
| 34       | 4      | Vis de réglage                         | 07570      | 07570      |
| 35       | 2      | Ecran de sole                          | 10629      | 10629      |
| 36       | 1      | Piètement                              | 10610PB    | 10610PB    |
|          | 1      | Porte ensemble montée                  | 11514      | 10583      |

## FOYER CRISTAL série 300

ACCESSOIRES COLIS BRIQUES

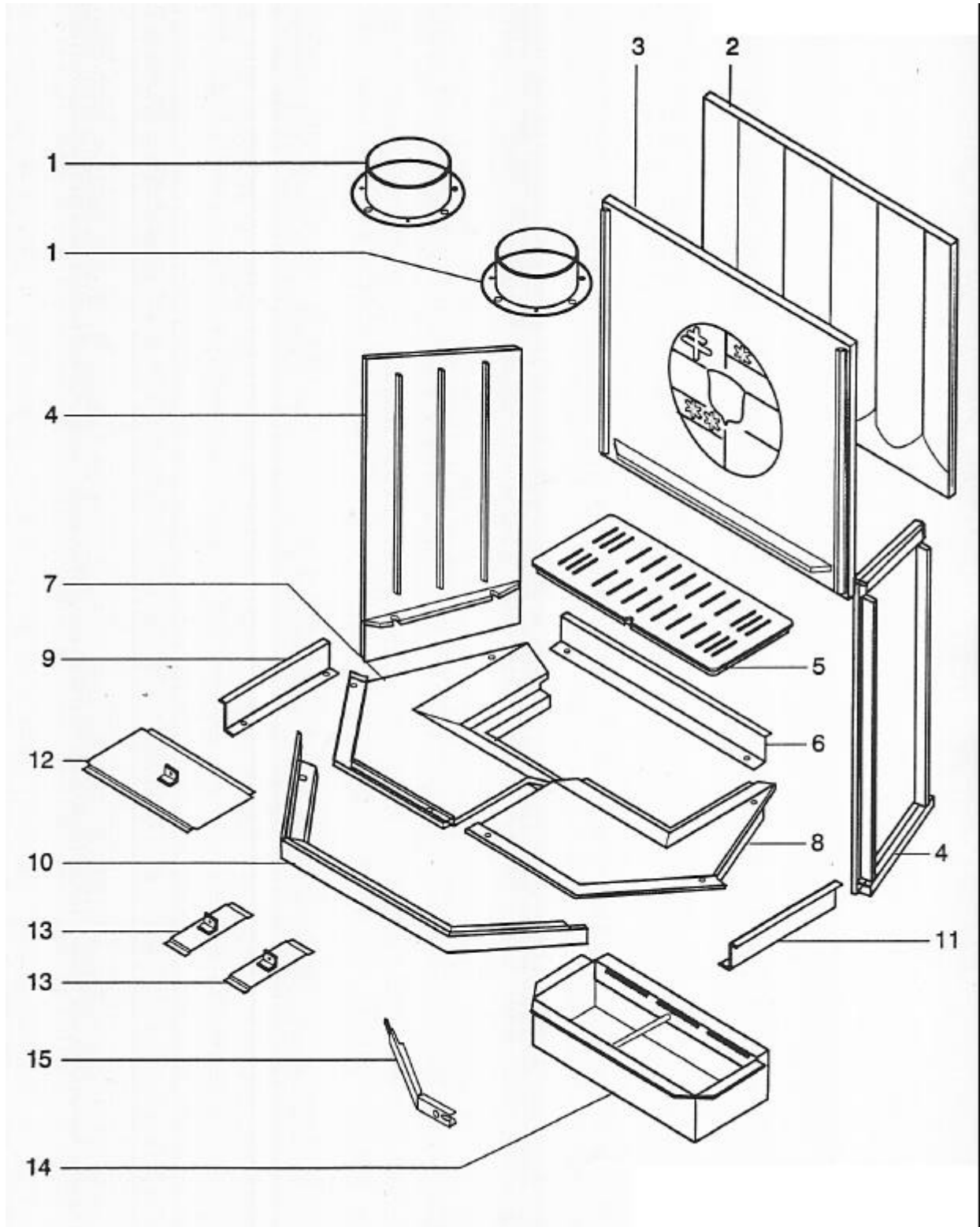


**FOYER CRISTAL serie 300  
ACCESSOIRES COLIS BRIQUES**

| <b>POSITION</b> | <b>NOMBRE</b> | <b>DESIGNATION PIECES</b>            | <b>REFERENCES</b> |
|-----------------|---------------|--------------------------------------|-------------------|
| 1               | 2             | Buse air chaud                       | 07085DG           |
| 2               | 24            | Demi Brique                          | 09453             |
| 3               | 52            | Brique entière                       | 09452             |
| 4               | 2             | Chassis brique côté                  | 11537             |
| 5               | 1             | Chassis brique arrière               | 11536             |
| 6               | 6             | Arrêt de brique                      | 11543             |
| 7               | 1             | Jointure arrière sole                | 10632PB           |
| 8               | 1             | Grille de décendrage                 | 10766             |
| 9               | 1             | Côté gauche sole réfractaire         | 09692             |
| 10              | 1             | Côté droit sole réfractaire          | 09693             |
| 11              | 1             | Avant de sole réfractaire            | 09691             |
| 12              | 3 ml          | Joint fibre de verre autocollant ø 8 | 05891             |
| 13              | 1             | Barrière à cendre                    | 11887PB           |
| 14              | 1             | Cendrier                             | 07406PB           |
| 15              | 1             | Couvercle de ramonage                | 10843PB           |
| 16              | 2             | Couvercle latéral de ramonage        | 10969PB           |
| 17              | 1             | Main froide                          | 11653PB           |
|                 | 1             | Sachet visserie                      | 10778             |



**FOYER CRISTAL série 300**  
ACCESSOIRES COLIS FONTE



**FOYER CRISTAL serie 300  
ACCESSOIRES COLIS FONTE**

| <b>POSITION</b> | <b>NOMBRE</b> | <b>DESIGNATION PIECES</b>      | <b>REFERENCES</b> |
|-----------------|---------------|--------------------------------|-------------------|
| 1               | 2             | Buse air chaud ø 150           | 07085DG           |
| 2               | 1             | Plaque d'âtre contemporaine    | 13067             |
| 3               | 1             | Plaque d'âtre                  | 09742             |
| 4               | 2             | Côté fonte                     | 09741             |
| 5               | 1             | Grille de décendrage           | 10766             |
| 6               | 1             | Appui arrière fonte            | 10462             |
| 7               | 1             | Demi sole droit fonte          | 09739             |
| 8               | 1             | Demi sole gauche fonte         | 09740             |
| 9               | 1             | Appui côté fonte               | 10461             |
| 10              | 1             | Barrière à cendre              | 11887PB           |
| 11              | 1             | Appui côté fonte               | 10461             |
| 12              | 1             | Couvercle de ramonage          | 10843PB           |
| 13              | 2             | Couvercle latérale de ramonage | 10969PB           |
| 14              | 1             | Cendrier                       | 07406PB           |
| 15              | 1             | Main froide                    | 11653PB           |
|                 | 1             | Sachet visserie                | 10777             |