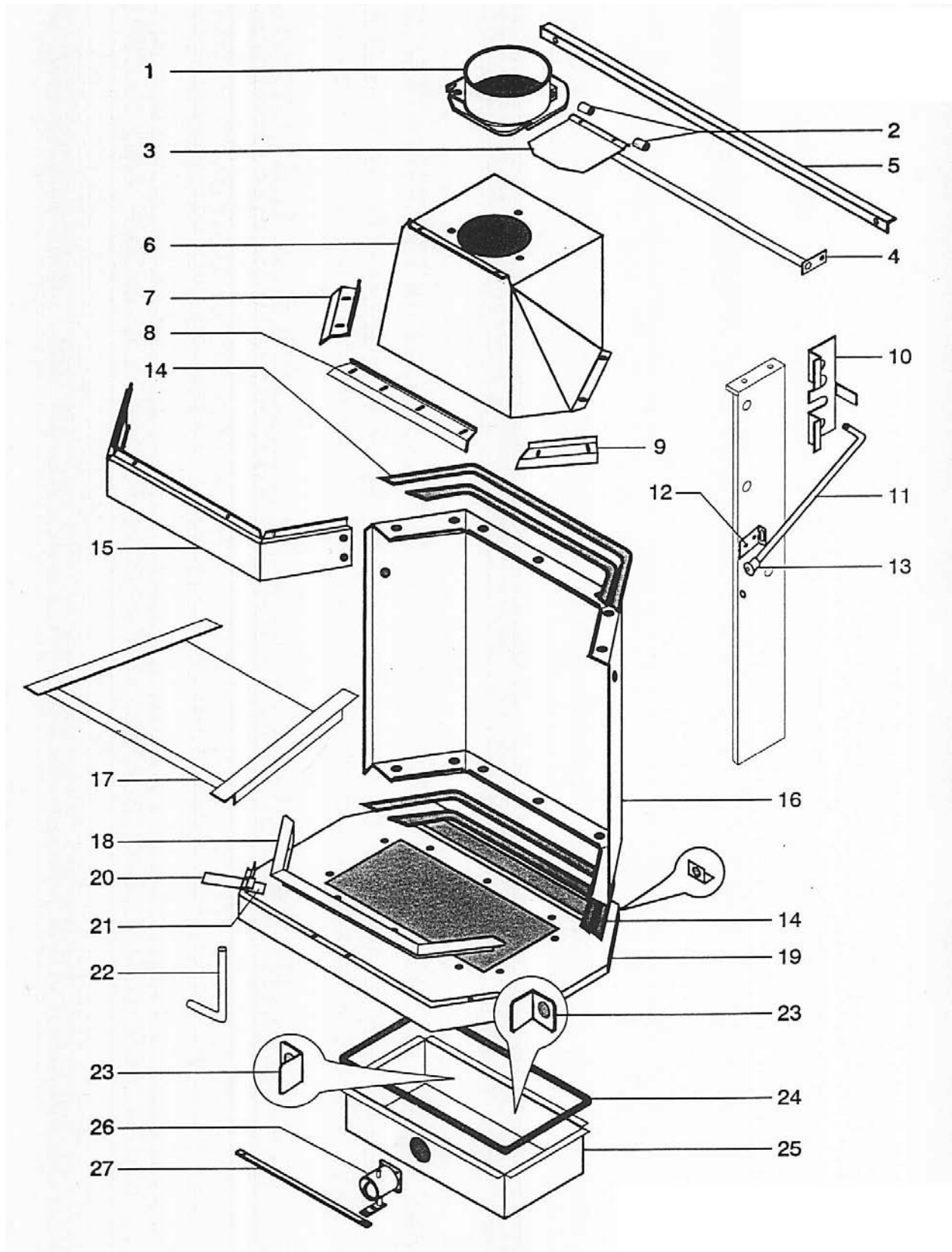


FOYER CRISTAL série 400

ENSEMBLE FOYER

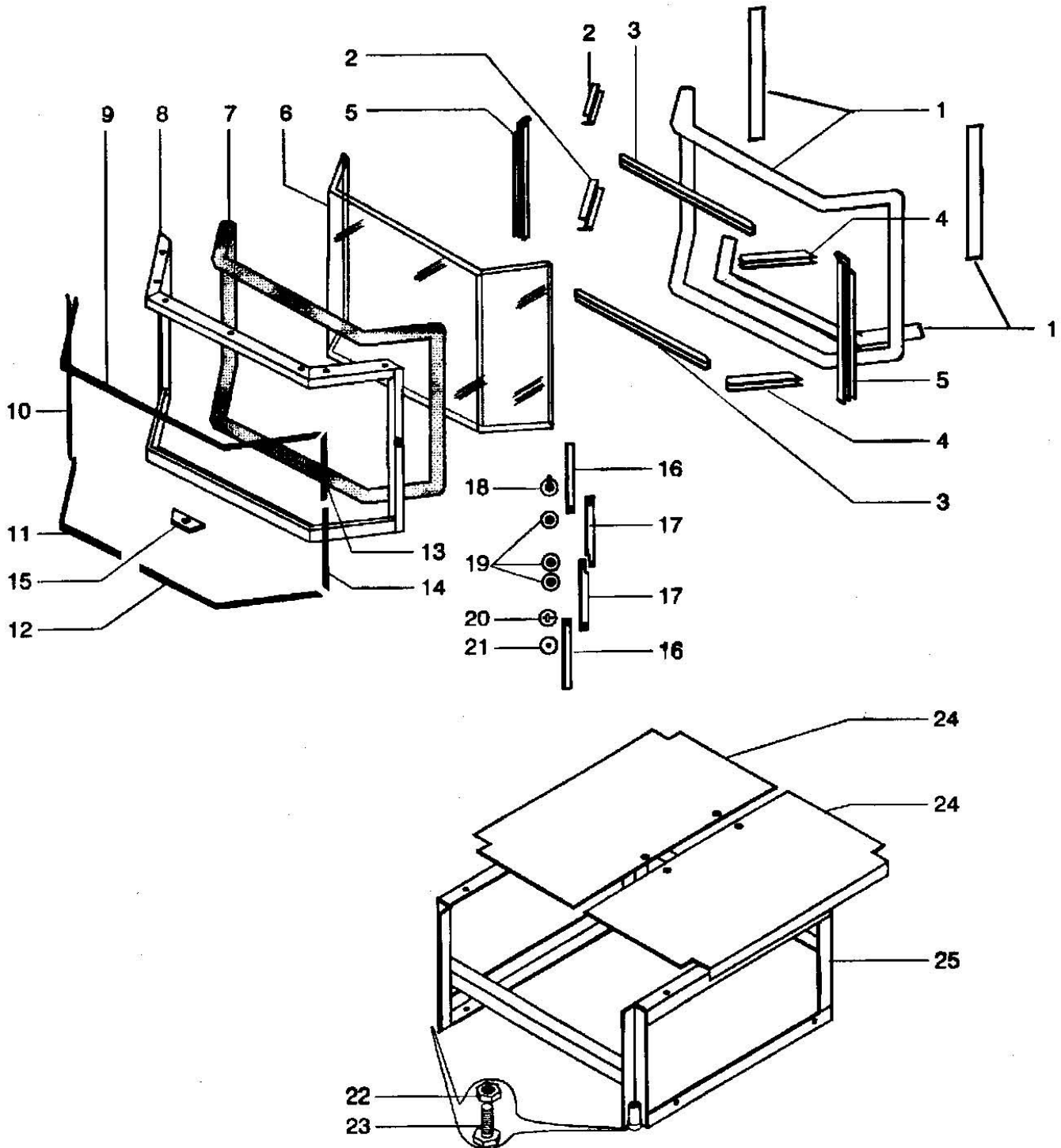


FOYER CRISTAL serie 400
ENSEMBLE FOYER

POSITION	NOMBRE	DESIGNATION PIECES	401B / 401 N
1	1	Buse diamètre 200	04384--U
2	2	Entretoise 10 x 10	07601
3	1	Clapet de buse	12882
4	1	Axe de clapet	13926--UPB
5	1	Entretoise arrière	10626PB
6	1	Avaloir	13887PB
7	1	Déфлекteur de vitre gauche	10608
8	1	Déфлекteur de vitre avant	10607
9	1	Déфлекteur de vitre droit	10609
10	1	Butée de clapet	13925
11	1	Tringle coupe tirage	04777
12	1	Patte	02796PB
13	1	Bouton bombe	02829
14	5 ml	Joint plat 10 x 2	04093
15	1	Traverse supérieure	10838
16	1	Paroi de foyer	10527PB
17	1	Déфлекteur de fumée	13949
18	1	Couvre margelle	19711PI
19	1	Fond de foyer	10524PI
20	1	Levier commande air cendrier	10898
21	1	Fixation commande air	11140PB
22	1	Axe air de cendrier	10897PB
23	2	Plaquette coin AR	00539--N
24	1	Joint verrane plat autocollant	04093
25	1	Faux cendrier	10528PB
26	1	Buse papillon	10406PB
27	1	Biellette air de cendrier	11122PB
	1	Faux cendrier E.M.	11581

FOYER CRISTAL série 400

ENSEMBLE TOLERIE + PORTE

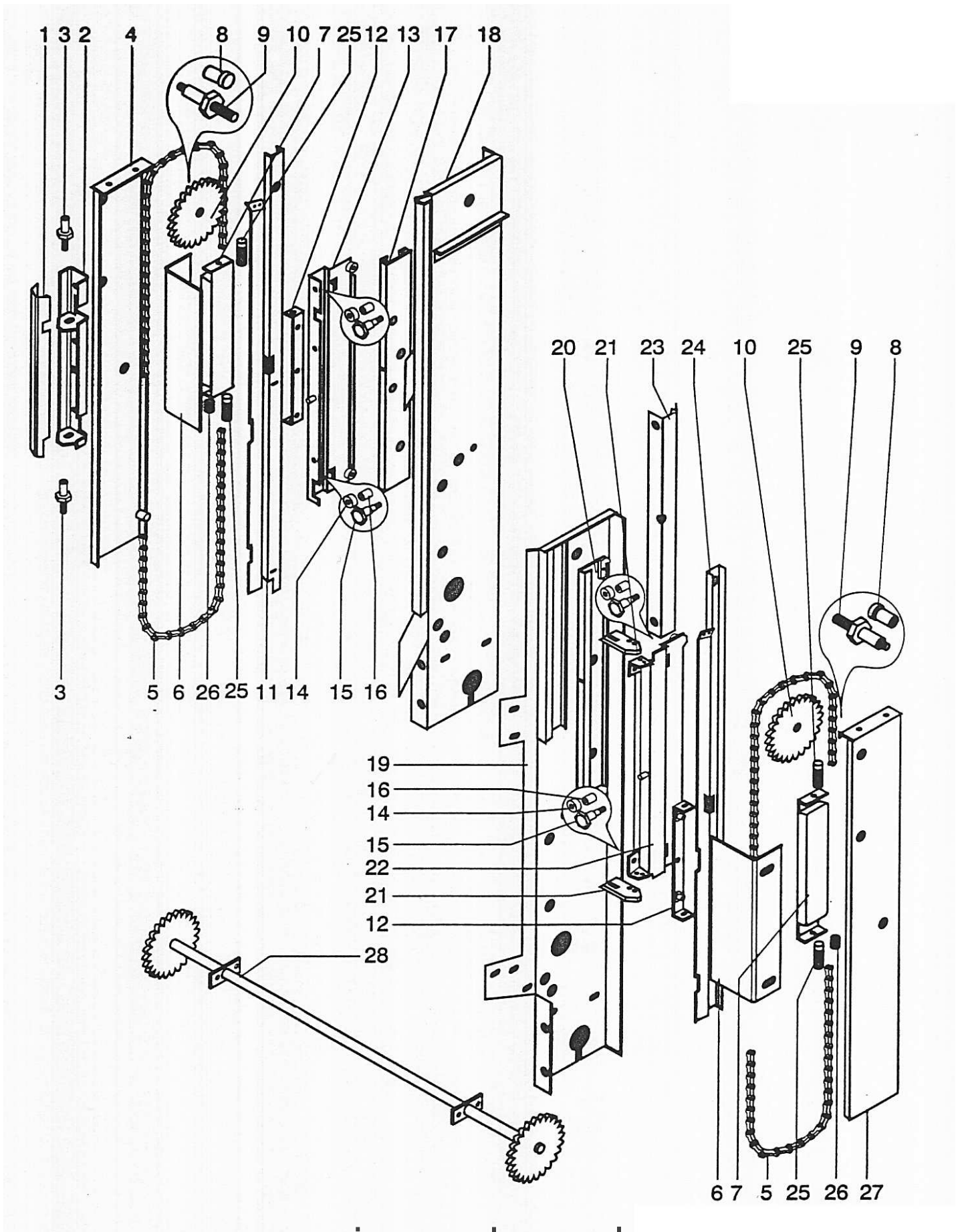


FOYER CRISTAL serie 400
ENSEMBLE TOLERIE + PORTE

POSITION	NOMBRE	DESIGNATION PIECES	401B	401N
1	7 ml	Joint ferlajoint	10113	10113
2	2	Fixe joint gauche	10065PB	10065PB
3	2	Fixe joint central	10067PB	10067PB
4	2	Fixe joint droit	10066PB	10066PB
5	2	Fixe joint latéral	10062PB	10062PB
6	1	Vitre vitrocéramique	09733	09733
7	3 ml	Joint autocollant diamètre 8	05891	05891
8	1	Cadre de porte	11473	11505PI
9	1	Baguette laitonée supérieure	11511	-
10	1	Baguette laitonée latérale gauche	11507	-
11	1	Baguette laitonée inférieure gauche	11513	-
12	1	Baguette laitonée inférieure droit	11512	-
13	1	Baguette laitonée latérale droit haut	11509	-
14	1	Baguette laitonée latérale droit basse	11508	-
15	1	Poignée de porte	10058--UPI	10058--UPI
16	2	Verrou	10090--UPB	10090--UPB
17	2	Biellette	10091	10091
18	1	Bouton commande crémone	10218PI	10218PI
19	3	Rondelle onduflex	11481	11481
20	1	Commande de crémone	10217	10217
21	1	Rondelle de commande de crémone	11516	11516
22	4	Ecrou	07571	07571
23	4	Vis de réglage	07570	07570
24	2	Ecran de sole	10629	10629
25	1	Piètement	10610PB	10610PB
	1	Porte ensemble montée	11514	10583

FOYER CRISTAL série 400

ENSEMBLE MECANISME DE PORTE

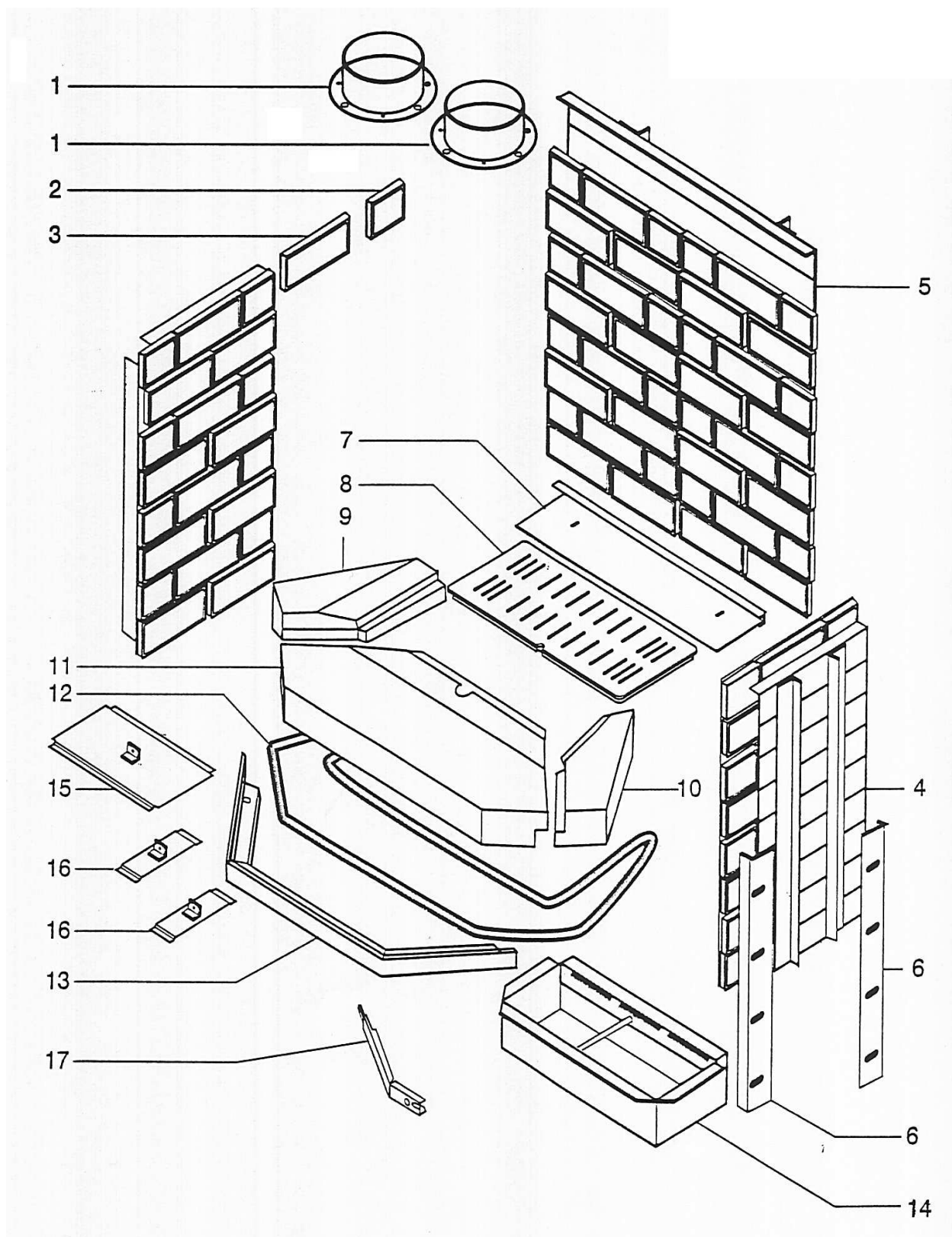


**FOYER CRISTAL serie 400
MECANISME DE PORTE**

POSITION	NOMBRE	DESIGNATION PIECES	REFERENCES
1	1	Montant gauche	10577PI
2	1	Fixation porte	10579PI
3	2	Pivot de porte	09734
4	1	Carénage gauche	10604PI
5	2	Chaine à rouleaux	10556
6	2	Ecarteur	11684
7	2	Contre poids	11680PB
8	2	Bague autolubrifiante	17580
9	2	Axe de disque	10550
10	2	Disque	10616
11	1	Glissière gauche	10559
12	2	Liaison chaine	10561
13	1	Chariot gauche	10539PI
14	8	Galets / Roulements	11464
15	4	Axe de galet	10551
16	4	Entretoise galet	10553
17	1	Demi rail gauche	10543PI
18	1	Montant glissière gauche	10535PI
19	1	Montant glissière droit	10537PI
20	1	Demi rail droit	10545PI
21	2	Patin fonte	11446PI
22	1	Chariot droit	10541PI
23	1	Montant droit	10578PI
24	1	Glissière droite	10560
25	8	Vis de réglage	13849
26	2	Ressort	2412o
27	1	Carénage droit	10605PI
28	1	Disque inférieur E.S	10617PB
	1	Chariot droit E.M	11584PI
	1	Chariot gauche E.M	11583PI
	2	Contre poids E.M.	11580

FOYER CRISTAL série 400

ACCESSOIRES COLIS BRIQUES

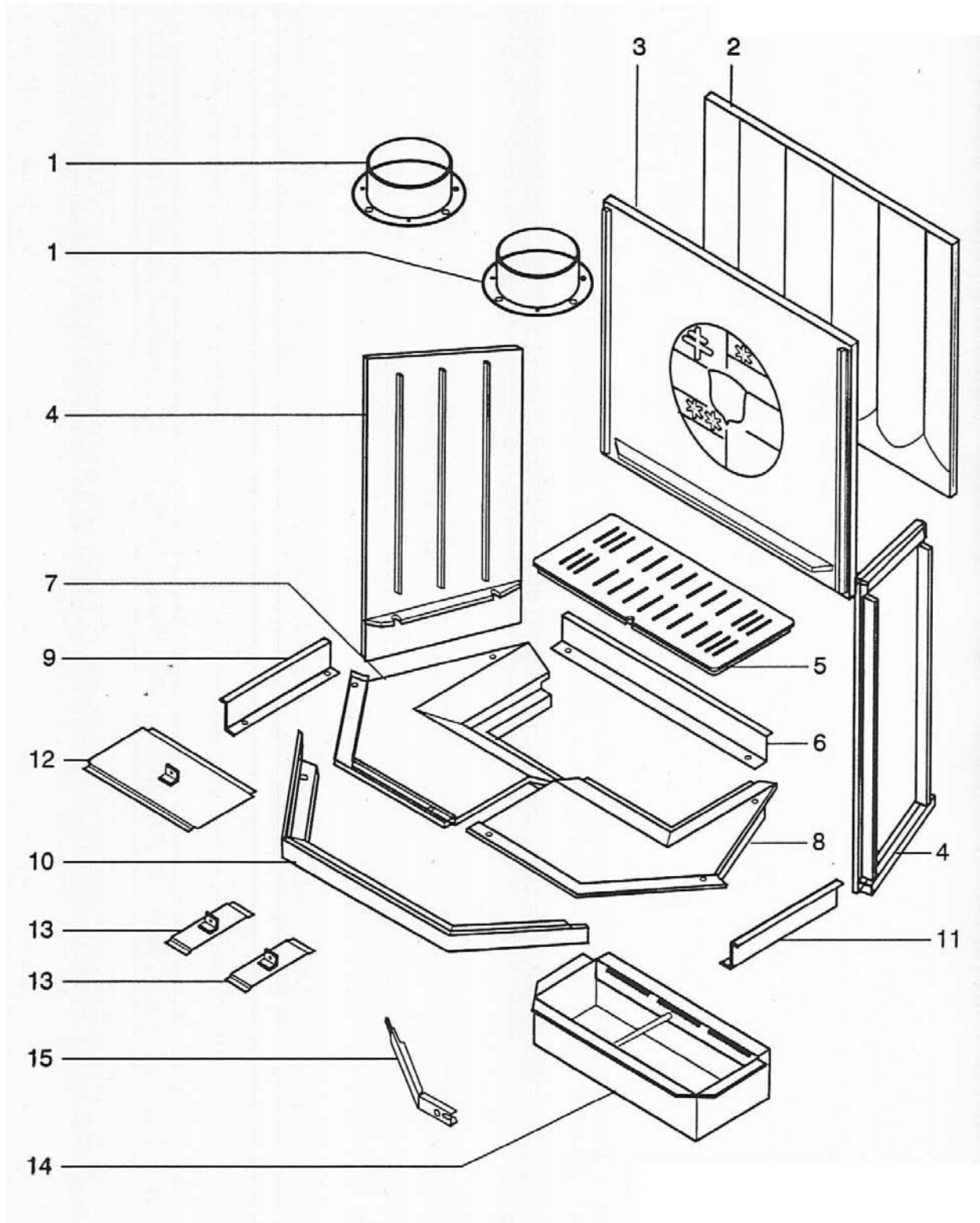


**FOYER CRISTAL serie 400
ACCESSOIRES COLIS BRIQUES**

POSITION	NOMBRE	DESIGNATION PIECES	REFERENCES
1	2	Buse air chaud	07085DG
2	24	Demi Brique	09453
3	52	Brique entière	09452
4	2	Chassis brique côté	11537
5	1	Chassis brique arrière	11536
6	6	Arrêt de brique	11543
7	1	Jointure arrière sole	10632PB
8	1	Grille de décendrage	10766
9	1	Côté gauche sole réfractaire	09692
10	1	Côté droit sole réfractaire	09693
11	1	Avant de sole réfractaire	09691
12	3 ml	Joint fibre de verre autocollant ø 8	05891
13	1	Barrière à cendre	11887PB
14	1	Cendrier	07406PB
15	1	Couvercle de ramonage	10843PB
16	2	Couvercle latéral de ramonage	10969PB
17	1	Main froide	11653PB
	1	Sachet visserie	10778

FOYER CRISTAL série 400

ACCESSOIRES COLIS FONTE



**FOYER CRISTAL serie 400
ACCESSOIRES COLIS FONTE**

POSITION	NOMBRE	DESIGNATION PIECES	REFERENCES
1	2	Buse air chaud ø 150	07085DG
2	1	Plaque d'âtre contemporaine	13067
3	1	Plaque d'âtre	09742
4	2	Côté fonte	09741
5	1	Grille de décendrage	10766
6	1	Appui arrière fonte	10462
7	1	Demi sole droit fonte	09739
8	1	Demi sole gauche fonte	09740
9	1	Appui côté fonte	10461
10	1	Barrière à cendre	11887PB
11	1	Appui côté fonte	10461
12	1	Couvercle de ramonage	10843PB
13	2	Couvercle latérale de ramonage	10969PB
14	1	Cendrier	07406PB
15	1	Main froide	11653PB
	1	Sachet visserie	10777