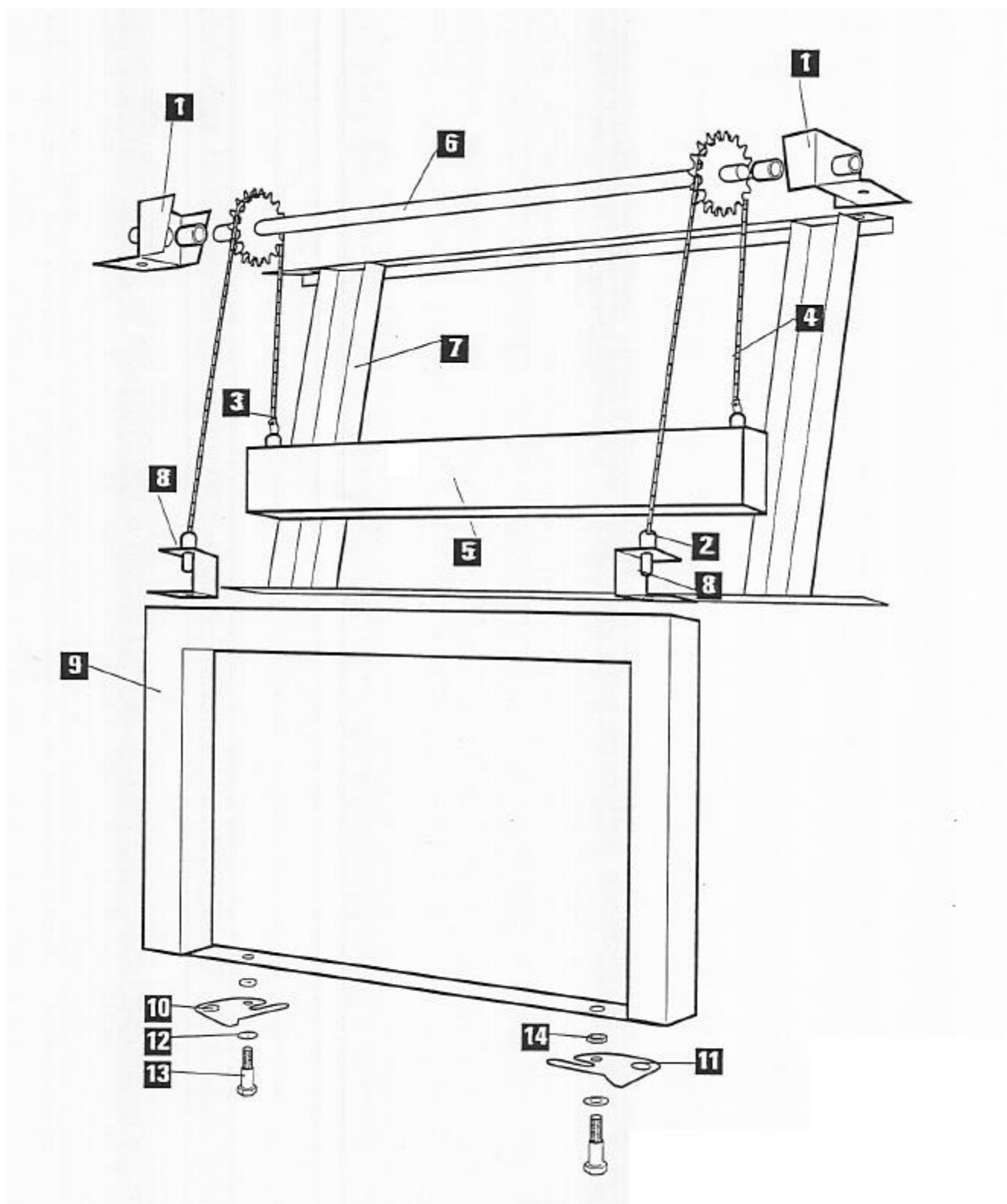
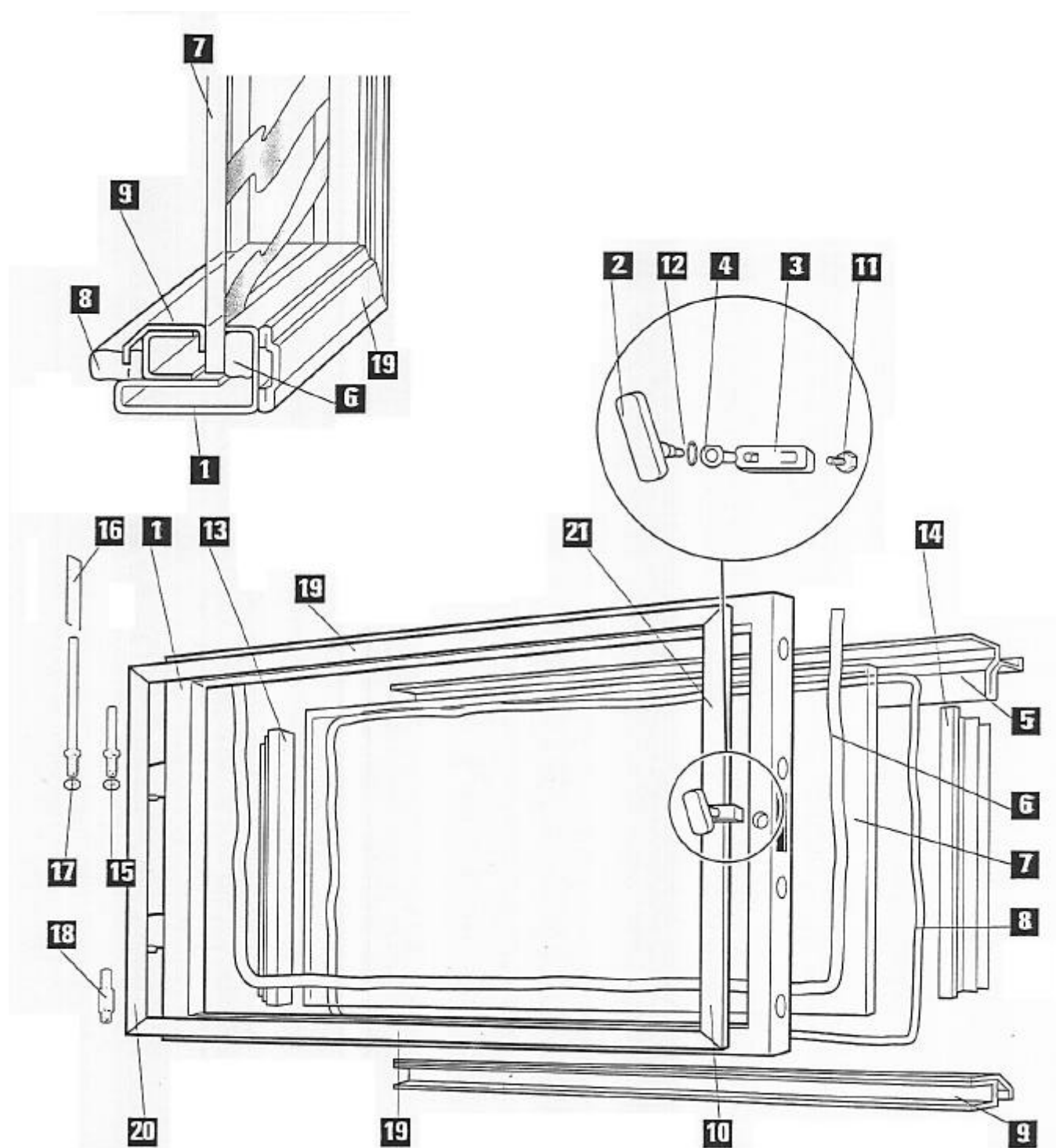


**FOYERS UNIVERS : 201 / 221 / 231
CHASSIS MOBILE**

FOYERS UNIVERS : 201 / 221 / 231
CHASSIS MOBILE

POSITION	NOMBRE	DESIGNATION / PIECES	201	221	231
1	2	Pallier E.M.	11489	11489	11489
2	2	Vis de réglage	13849	13849	13849
3	2	Maillon rapide	10378	10378	10378
4	2	Chaîne L = 647,7	11620	11620	11620
5	1	Contre poids	13408PB	13408PB	13408PB
6	1	Arbre de renvoi E.S	10172PB	10172PB	10172PB
7	1	Chassis fixe	13367PB	13367PB	13367PB
8	2	Accrochage	13346PB	13346PB	13346PB
9	1	Chassis mobile E.M.	13801	13801	13801
10	1	Poignée de verrouillage G	15849--N	15849--N	15849--N
11	1	Poignée de verrouillage D	15849--N	15849--N	15849--N
12	2	Rondelle ondudflex	04421	04421	04421
13	2	Axe de poignée	13964	13964	13964
	1	Chassis mobile E.M.	15033	15033	15033

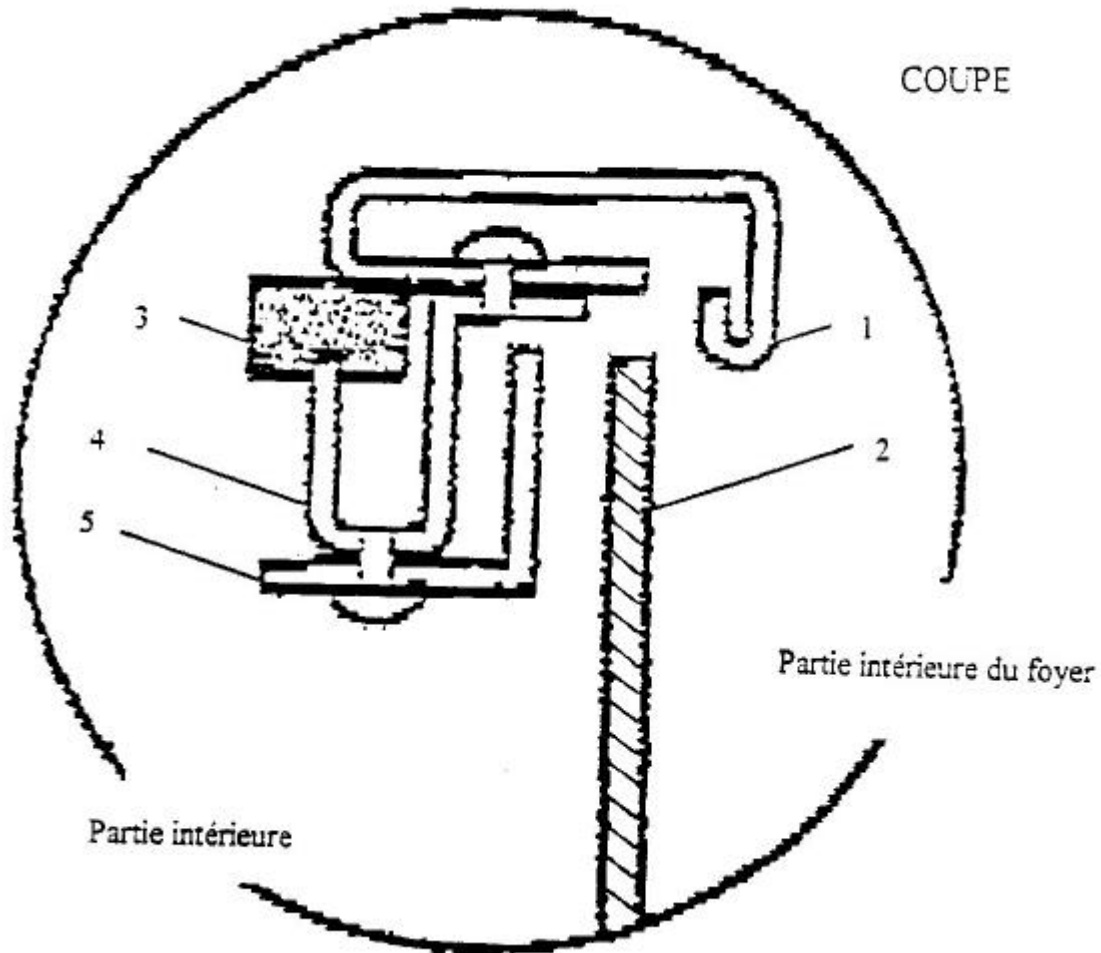
**FOYERS UNIVERS : 200/220/230/201/221/231
ENSEMBLE PORTE**



FOYERS UNIVERS : 200/220/230/201/221/231 ENSEMBLE PORTE

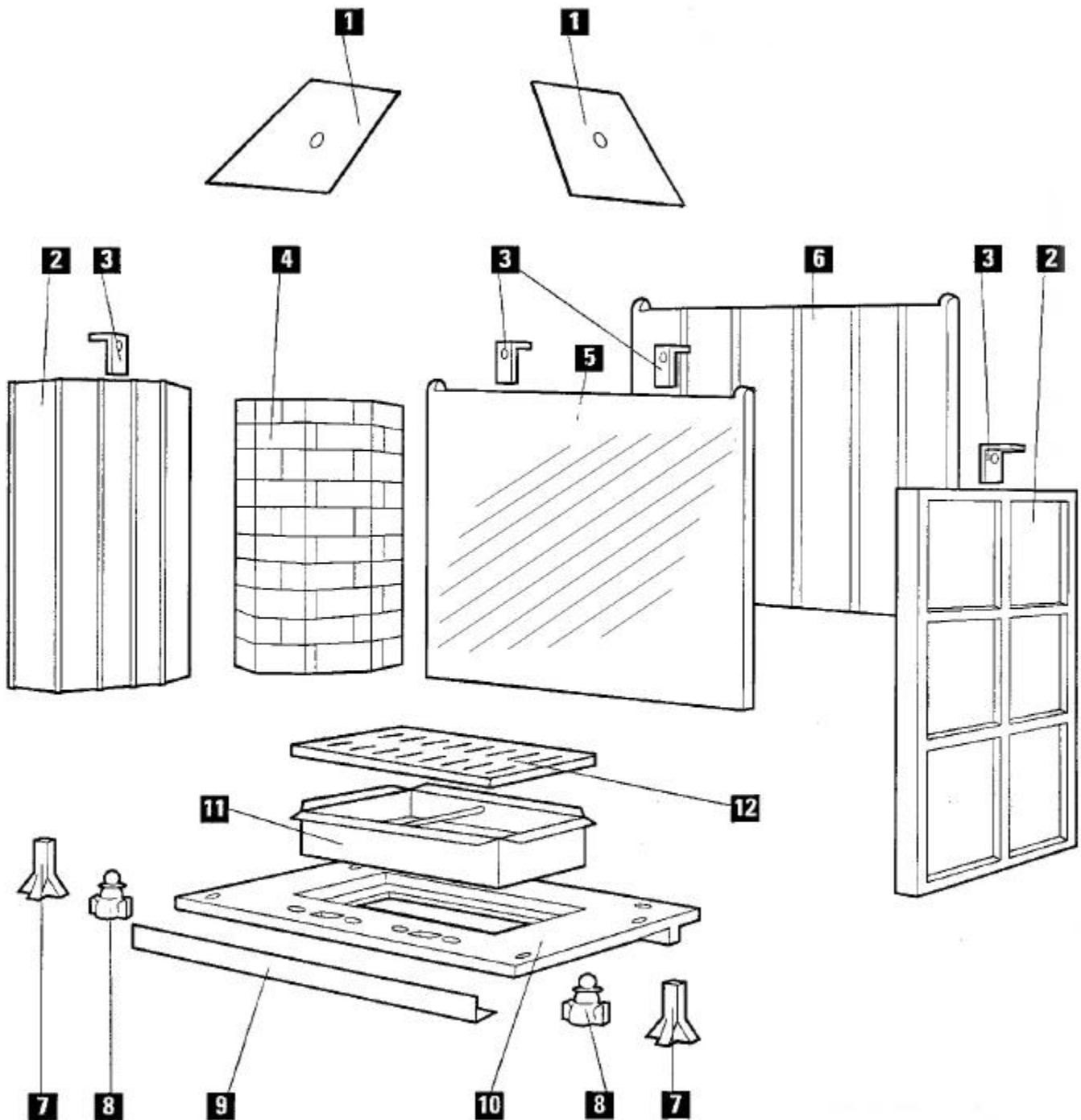
POSITION	NOMBRE	DESIGNATION / PIECES	200	220	230	201	221	231
1	1	Cadre de porte	10010PO	10010PO	10010PO	10010PO	10010PO	10010PO
2	1	Poignée de porte	09604--E/N	09604--E/N	09604--E/N	09604--E/N	09604--E/N	09604--E/N
3	1	Loquet de porte	09340PO	09340PO	09340PO	09340PO	09340PO	09340PO
4	1	Rondelle de guidage	14224	14224	14224	14224	14224	14224
5	1	Déflexeur	15351PO	15351PO	15351PO	15351PO	15351PO	15351PO
5	1	Fixe joint déflexeur	15356PB	15356PB	15356PB	15356PB	15356PB	15356PB
6	2 ml	Joint ø 8	05891	05891	05891	05891	05891	05891
7	1	Vitre	09618	09618	09618	09618	09618	09618
8	3 ml	Joint 6 x 12 porte	09708	09708	09708	09708	09708	09708
9	1	Fixe joint inf. E.S.	09601	09601	09601	09601	09601	09601
10	1	Baguette laitonée	10301	10301	10301	10301	10301	10301
11	1	Vis FHC/90	09709	09709	09709	09709	09709	09709
12	1	Rondelle axe de verrou	03303	03303	03303	03303	03303	03303
13	1	Fixe joint lat. gauche E.S	09600PB	09600PB	09600PB	09600PB	09600PB	09600PB
14	1	Fixe joint lat. Droit E.S.	09599PB	09599PB	09599PB	09599PB	09599PB	09599PB
15	2	Pivot de porte supérieur	09734	09734	09734	09734	09734	09734
18	1	Pivot de porte inférieur	12191	12191	12191	12191	12191	12191
19	2	Baguette laitonée	10295	10295	10295	10295	10295	10295
20	1	Baguette laitonée	10296	10296	10296	10296	10296	10296
21	1	Baguette laitonée	10303	10303	10303	10303	10303	10303
	1	Porte E.M	10012	10012	10012	10012	10012	10012

FOYERS UNIVERS
200 / 220 / 230 / 201 / 221 / 231
DEFLECTEUR DE VITRE REGLABLE



POSITION	NOMBRE	DESIGNATION / PIECES	148	150b	152b	168	162	152VL	162VL
1	1	Cadre de porte	10010PO	10010PO	10010PO	10010PO	10010PO	10010PO	10010PO
2	1	Vitre	09618	09618	09618	09618	09618	09618	09618
3	1	Joint	09708	09708	09708	09708	09708	09708	09708
4	1	Fixe joint	15356PB	15356PB	15356PB	15356PB	15356PB	15356PB	15356PB
5	1	Défecteur de vitre réglable	15351PO	15351PO	15351PO	15351PO	15351PO	15351PO	15351PO

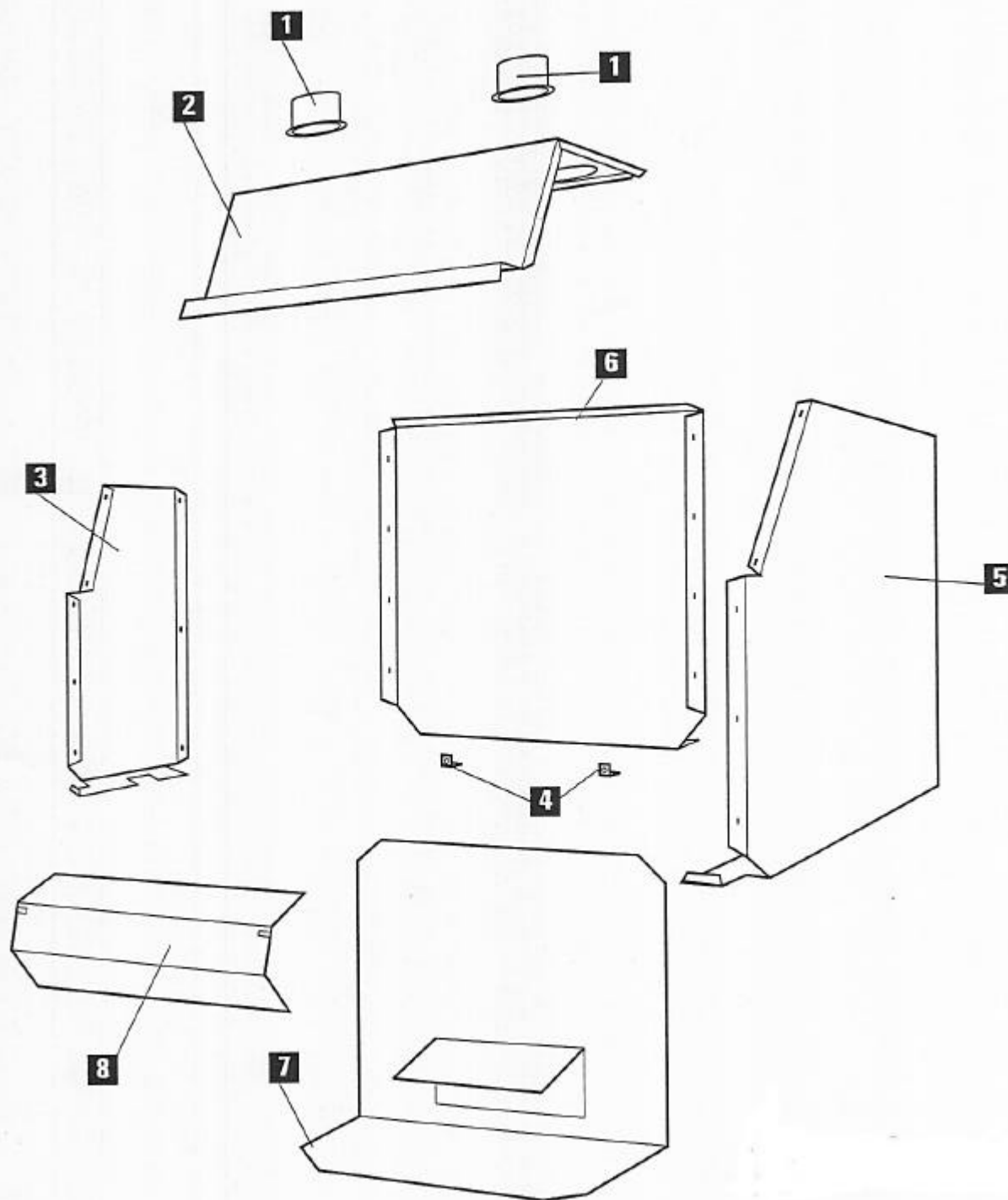
**FOYERS UNIVERS : 200/220/230/201/221/231
ELEMENTS INTERIEURS**



FOYERS UNIVERS : 200/220/230/201/221/231 ELEMENTS INTERIEURS

POSITION	NOMBRE	DESIGNATION / PIECES	200	220	230	201	221	231
1	2	Déфлекteur	13808	13808	13808	13808	13808	13808
2	2	Côté fonte	09420	09420	/	09420	09420	/
3	4	Bride	10112PB	10112PB	10112PB	10112PB	10112PB	10112PB
4	4	Paroi brique	/	/	09432	/	/	09432
5	1	Plaque d'âtre	13738	/	/	13738	/	/
6	1	Plaque d'âtre gothique	/	13740	/	/	13740	/
7	2	Chenet patte d'oie	/	11237	/	/	11237	/
8	2	Chenet fonte	07255PB	/	07255	07255	/	07255
9	1	Barrière à cendres	11882PB	11882PB	11882PB	11882PB	11882PB	11882PB
10	1	Sole fonte	09418	09418	09418	09418	09418	09418
11	1	Cendrier	07406PB	07406PB	07406PB	07406PB	07406PB	07406PB
12	1	Grille de décendrage	10766	10766	10766	10766	10766	10766

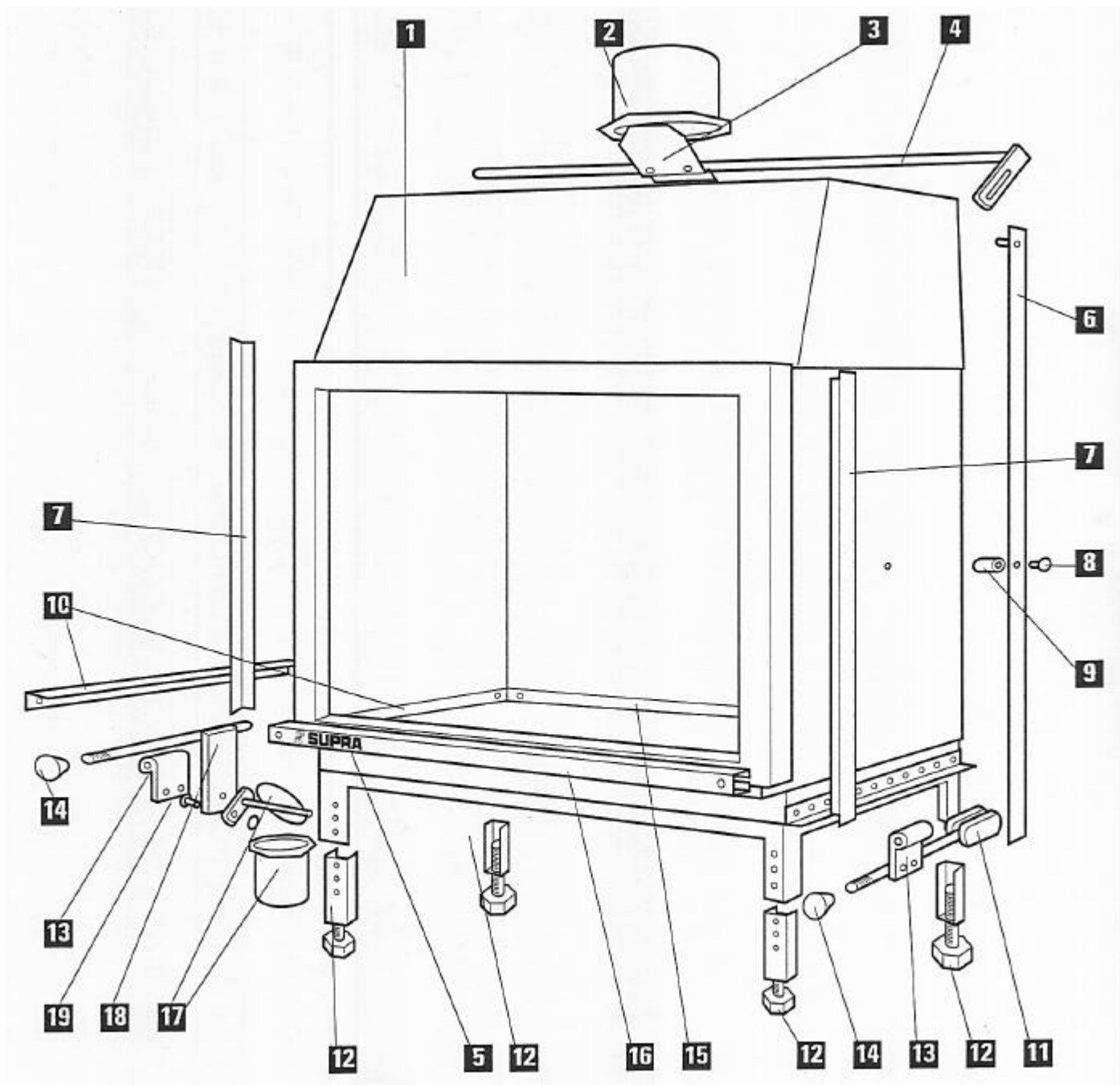
**FOYERS UNIVERS : 200/220/230/201/221/231
DISTRIBUTION D'AIR**



FOYERS UNIVERS : 200/220/230/201/221/231
DISTRIBUTION D'AIR

POSITION	NOMBRE	DESIGNATION / PIECES	200	220	230	201	221	231
1	2	Buse diamètre 150	07085DG	07085DG	07085DG	07085DG	07085DG	07085DG
2	1	Distributeur d'air	13374	13374	13374	13374	13374	13374
3	1	Protection gauche	13375	13375	13375	13375	13375	13375
4	2	Équerre	00539	00539	00539	00539	00539	00539
5	1	Protection droite	13376	13376	13376	13376	13376	13376
6	1	Protection arrière	13373	13373	13373	13373	13373	13373
7	1	Ecran thermique cendrier	13363	13363	13363	13363	13363	13363
8	1	Protection ventilateur	13643	13643	13643	13643	13643	13643

**FOYERS UNIVERS : 200/220/230/201/221/231
PIECES DETACHEES**



FOYERS UNIVERS : 200/220/230/201/221/231 PIECES DETACHEES

POSITION	NOMBRE	DESIGNATION / PIECES	200	220	230	201	221	231
1	1	Avaloir	13410PB	13410PB	13410PB	13410PB	13410PB	13410PB
2	1	Buse ø 200	04384	04384	04384	04384	04384	04384
3	1	Clapet by-pass	13416	13416	13416	13416	13416	13416
4	1	Axe clapet by-pass	10189--U	10189--U	10189--U	10189--U	10189--U	10189--U
5	1	Logo	13015	13015	13015	13015	13015	13015
6	1	Biellette E.S	13424PB	13424PB	13424PB	13424PB	13424PB	13424PB
7	2	Enjoliveur latéral	13372PO	13372PO	13372PO	13372PO	13372PO	13372PO
8	1	Axe pour biellette	10565	10565	10565	10565	10565	10565
9	1	Entretoise	07601	07601	07601	07601	07601	07601
10	2	Appui latéral	13358	13358	13358	13358	13358	13358
11	1	Commande by-pass	13404	13404	13404	13404	13404	13404
12	4	Pieds	13687PB	13687PB	13687PB	13687PB	13687PB	13687PB
13	2	Paumelle à visser	03660	03660	03660	03660	03660	03660
14	2	Bouton de commande	10061	10061	10061	10061	10061	10061
15	2	Appui transversal	13357	13357	13357	13357	13357	13357
16	1	Appui de chassis	13345PO	13345PO	13345PO	13345PO	13345PO	13345PO
17	1	Buse à papillon	13406PB	13406PB	13406PB	13406PB	13406PB	13406PB
18	1	Commande buselot	13401	13401	13401	13401	13401	13401
19	1	Vis à tôle	11138	11138	11138	11138	11138	11138
	1	Avaloir EM	13814	13814	13814	13814	13814	13814
		Joint plat (buse)	15845	15845	15845	15845	15845	15845