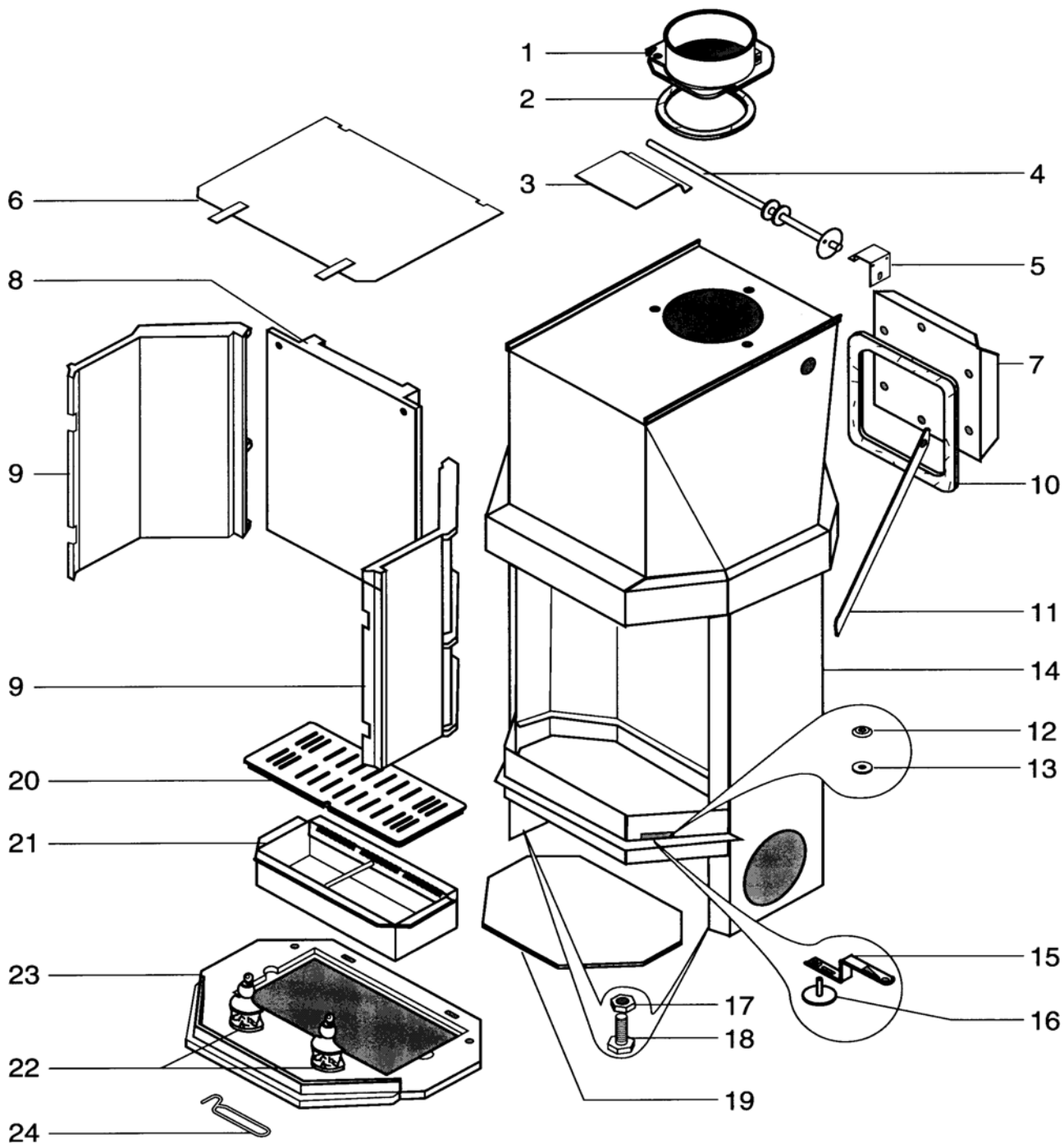


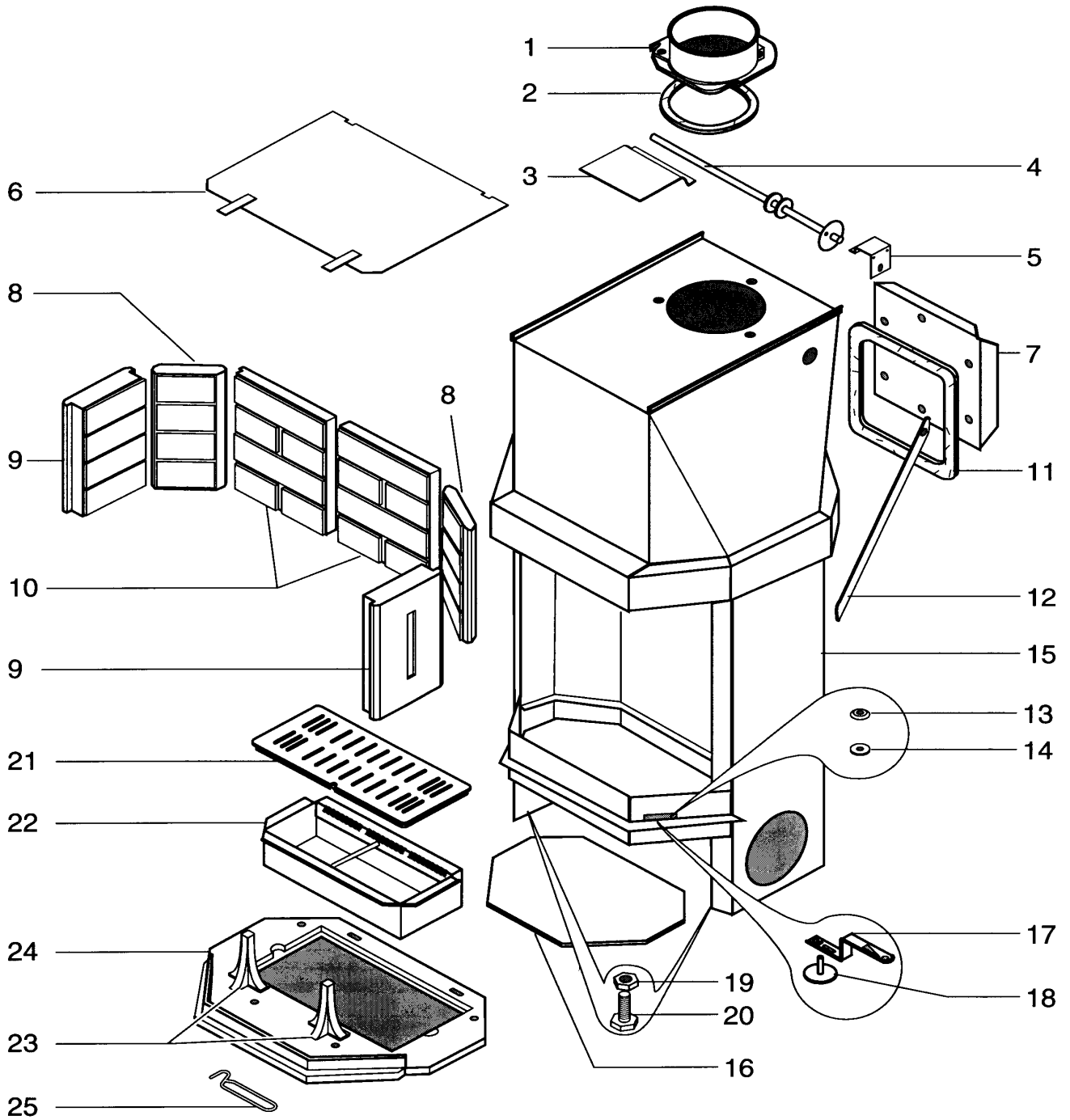
FOYERS SAPHIR
1700 / 1701 / 1720 / 1721
ENSEMBLE FOYER FONTE



FOYERS SAPHIR
1700 / 1701 / 1720 / 1721
ENSEMBLE FOYER FONTE

POSITION	NOMBRE	DESIGNATION/PIECES	1700 / 1701	1720 / 1721
1	1	Buse diam 200	04384	04384
2	1	Joint plat	15845	15845
3	1	Clapet de buse	15634	15634
4	1	Axe de clapet	16826--UPB	16826--UPB
5	1	Support d'arret	15489	15489
6	1	Défecteur de fumée	17023	17023
7	1	Tampon tôle	15486 PB	15486 PB
8	1	Plaque d'âtre	16485 PB	16483 PB
9	2	Coté fonte	16484 PB	16484 PB
10	2 m	Joint verrane plat 10 x 2 autocollant	04093	04093
11	1	Commande de volet	15491 PO	15491 PO
12	1	Rampe support porte	15779	15779
13	1	Centreur de porte	14225	14225
14	1	Corps de chauffe	16580 PB	16580 PB
15	1	Commande de registre d'air	16629--N	16629--N
16	1	Registre d'air ES	15011	15011
17	4	Ecrou HM12	13685	13685
18	4	Vis HM12 x 5	13684	13684
19	1	Protection de sol	16830	16830
20	1	Grille de décendrage	10766 PB	10766 PB
21	1	Cendrier	25052	25052
22	2	Chenet fonte	07255 PB	11237 PB
23	1	Sole fonte	16481 PB	16481 PB
24	1	Main froide	07232	07232

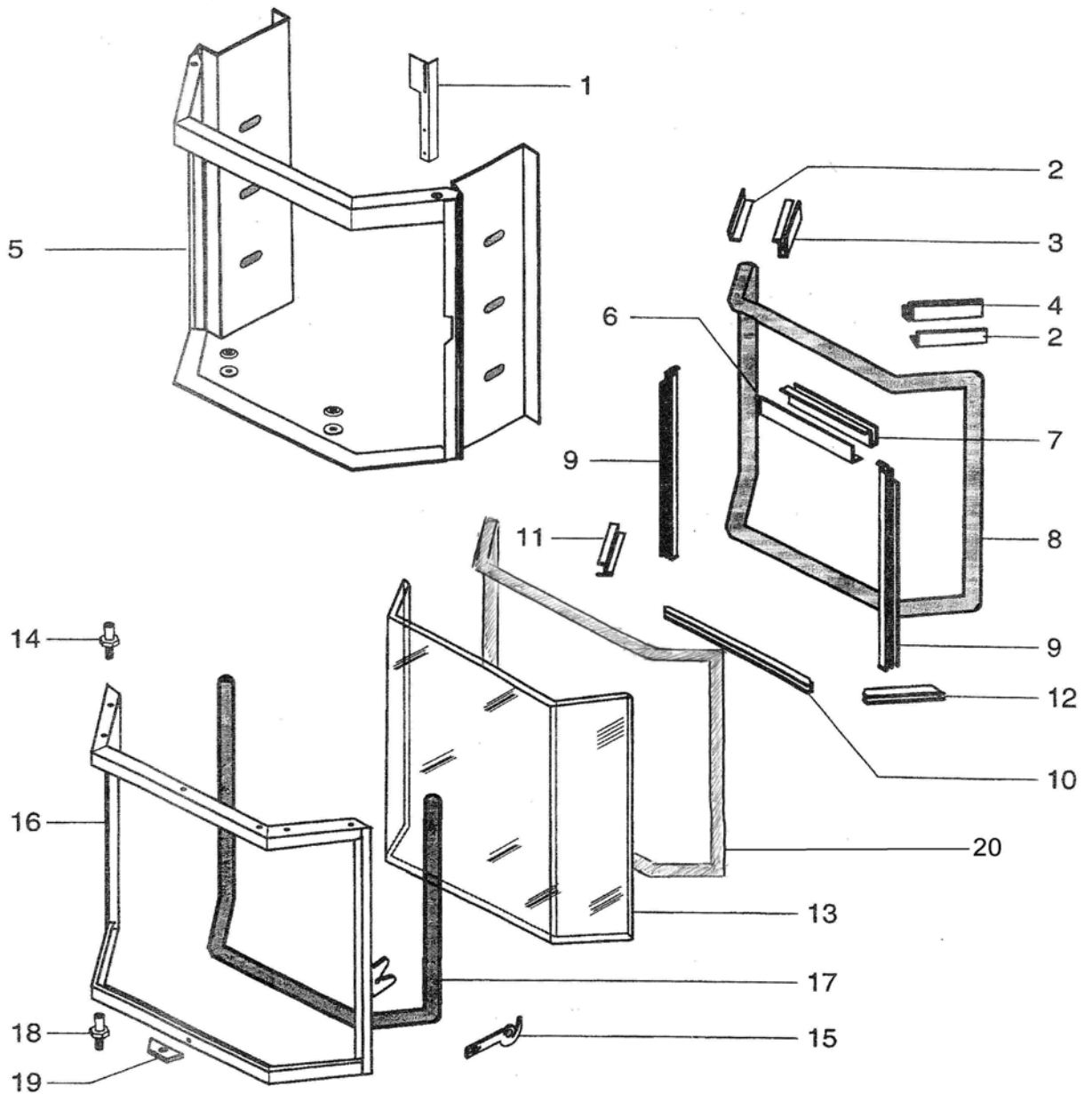
FOYERS SAPHIR 1730 / 1731 ENSEMBLE FOYER BRIQUES



**FOYERS SAPHIR
1730 / 1731
ENSEMBLE FOYER BRIQUES**

POSITION	NOMBRE	DESIGNATION/PIECES	REFERENCES
1	1	Buse diam 200	04384
2	1	Joint plat	15845
3	1	Clapet de buse	15634
4	1	Axe de volet	16826--UPB
5	1	Support d'arret	15489
6	1	Déфлекteur de fumée	17023
7	1	Tampon tôle	15486 PB
8	4	Colis brique d'angle	18170
9	4	Colis brique latéral	18169
10	4	Colis brique arrière	18171
11	2 m	Joint verrane plat 10 x 2 autocollant	04093
12	1	Commande de volet	15491 PO
13	1	Rampe support porte	15779
14	1	Centreur de porte	14225
15	1	Corps de chauffe	16580 PB
16	1	Protection de sol	16830
17	1	Commande de registre d'air	16629--N
18	1	Registre d'air	15011
19	4	Ecrou HM12	13685
20	4	Vis HM12 x 5	13684
21	1	Grille de décendrage	10766 PB
22	1	Cendrier	25052
23	2	Chenet fonte	11237 PB
24	1	Sole fonte	16481 PB
25	1	Main froide	07232
-	1	Ensemble pierre Saphir	16763

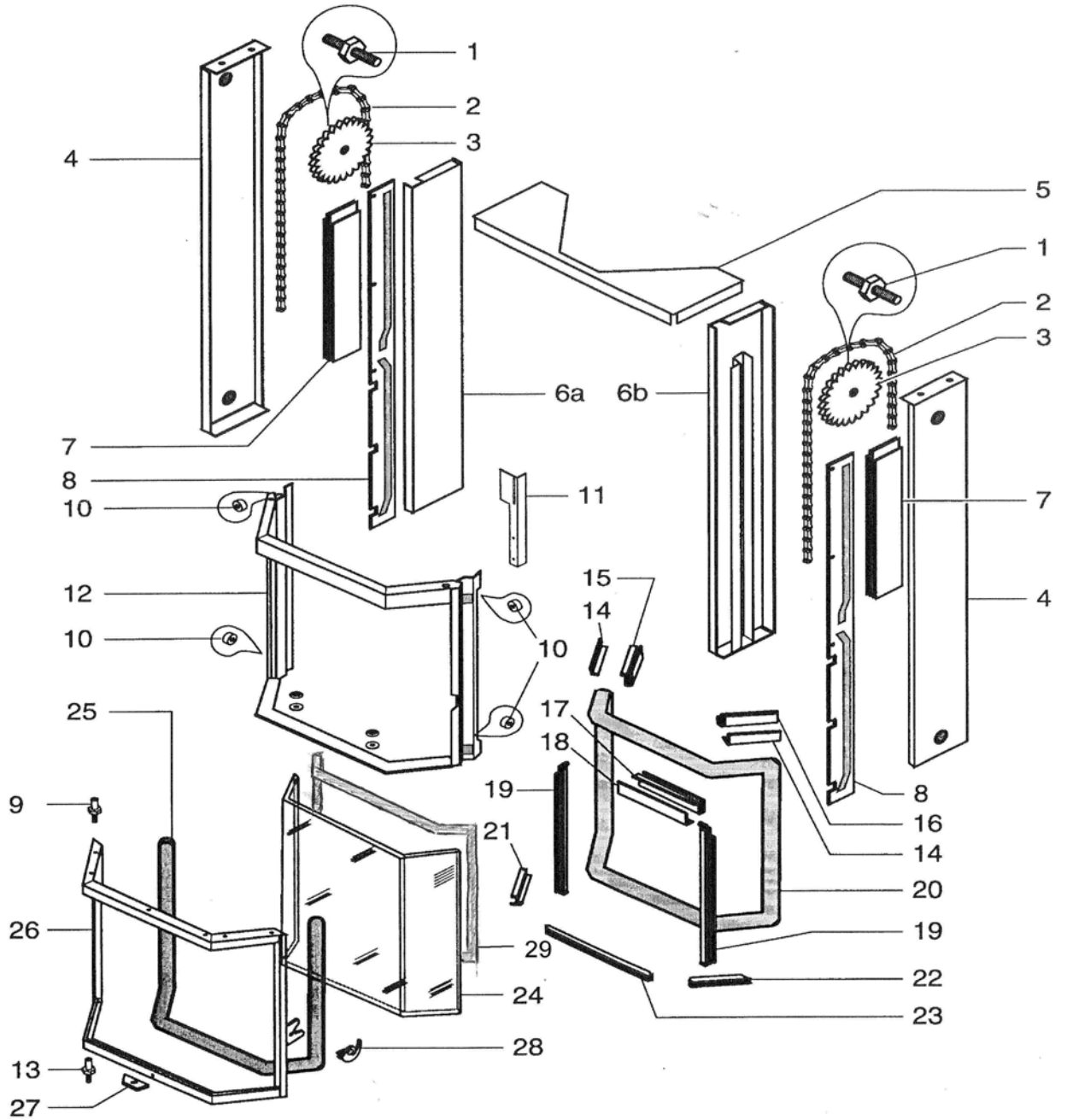
FOYERS SAPHIR 1700 / 1720 / 1730 ENSEMBLE PORTE LATERALE



**FOYERS SAPHIR
1700 / 1720 / 1730
ENSEMBLE PORTE LATERALE**

POSITION	NOMBRE	DESIGNATION/PIECES	REFERENCES
1	1	Support de commande	15494 PO
2	2	Défecteur latéral	16853 PO
3	1	Fixe joint déflecteur gauche	16845 PO
4	1	Fixe joint déflecteur droit	16846 PO
5	1	Chassis fixe	16589 PO
6	1	Deflecteur central	16693 PO
7	1	Fixe joint déflecteur central	16844 PO
8	4 m	Joint ferlajoint 14 x 8	10113
9	2	Fixe joint latéral	16840 PB
10	1	Fixe joint inférieur central	16843 PB
11	1	Fixe joint inférieur gauche	16841 PB
12	1	Fixe joint inférieur droit	16842 PB
13	1	Vitre prismatique	16570
14	1	Pivot de porte	09734
15	1	Poignée de porte zinguée noir	15017--N
16	1	Cadre de porte	16612 PO
17	2,5 m	Joint fibre de verre autocollant D.8	05891
18	1	Pivot inférieur	12191
19	1	Poignée de porte percée	10058--UPO
20	2,5 m	Joint de vitre rectangulaire 6 X 12	09708
-	1	Porte EM	91071

FOYERS SAPHIR 1701 / 1721 / 1731 ENSEMBLE PORTE RELEVABLE



**FOYERS SAPHIR
1701 / 1721 / 1731
ENSEMBLE PORTE RELEVABLE**

POSITION	NOMBRE	DESIGNATION/PIECES	REFERENCES
1	2	Axe de pignon	14393
2	2	Chaîne à rouleaux	16255
3	2	Disque supérieur	11585
4	2	Carter de chaîne	16711 PB
5	1	Traverse supérieure	16724 PB
6a	1	Rail gauche	16698 PB
6b	1	Rail droit	16697 PB
7	1	Contre poids	16709 PB
8	2	Guide roulement	16820 PB
9	1	Pivot de porte	09734
10	6	Roulement à bille	11464
11	1	Support commande	18203 PO
12	1	Chassis mobile	16700 PO
13	1	Pivot inférieur	12191
14	2	Défecteur latéral	16853 PO
15	1	Fixe joint déflecteur gauche	16845 PO
16	1	Fixe joint déflecteur droit	16846 PO
17	1	Fixe joint déflecteur central	16844 PO
18	1	Défecteur central	16693 PO
19	2	Fixe joint latéral	16840 PB
20	4 m	Joint ferlajoint 14 x 8	10113
21	1	Fixe joint inférieur gauche	16841 PB
22	1	Fixe joint inférieur droit	16842 PB
23	1	Fixe joint inférieur central	16843 PB
24	1	Vitre prismatique	16570
25	2,5 m	Joint fibre de verre autocollant D.8	05891
26	1	Cadre de porte	16612 PO
27	1	Poignée de porte cristal	10058--UPO
28	1	Poignée de porte escamotable	17040--N
29	2,5 m	Joint de vitre rectangulaire 6 X 12	09708
-	1	Porte EM	91068