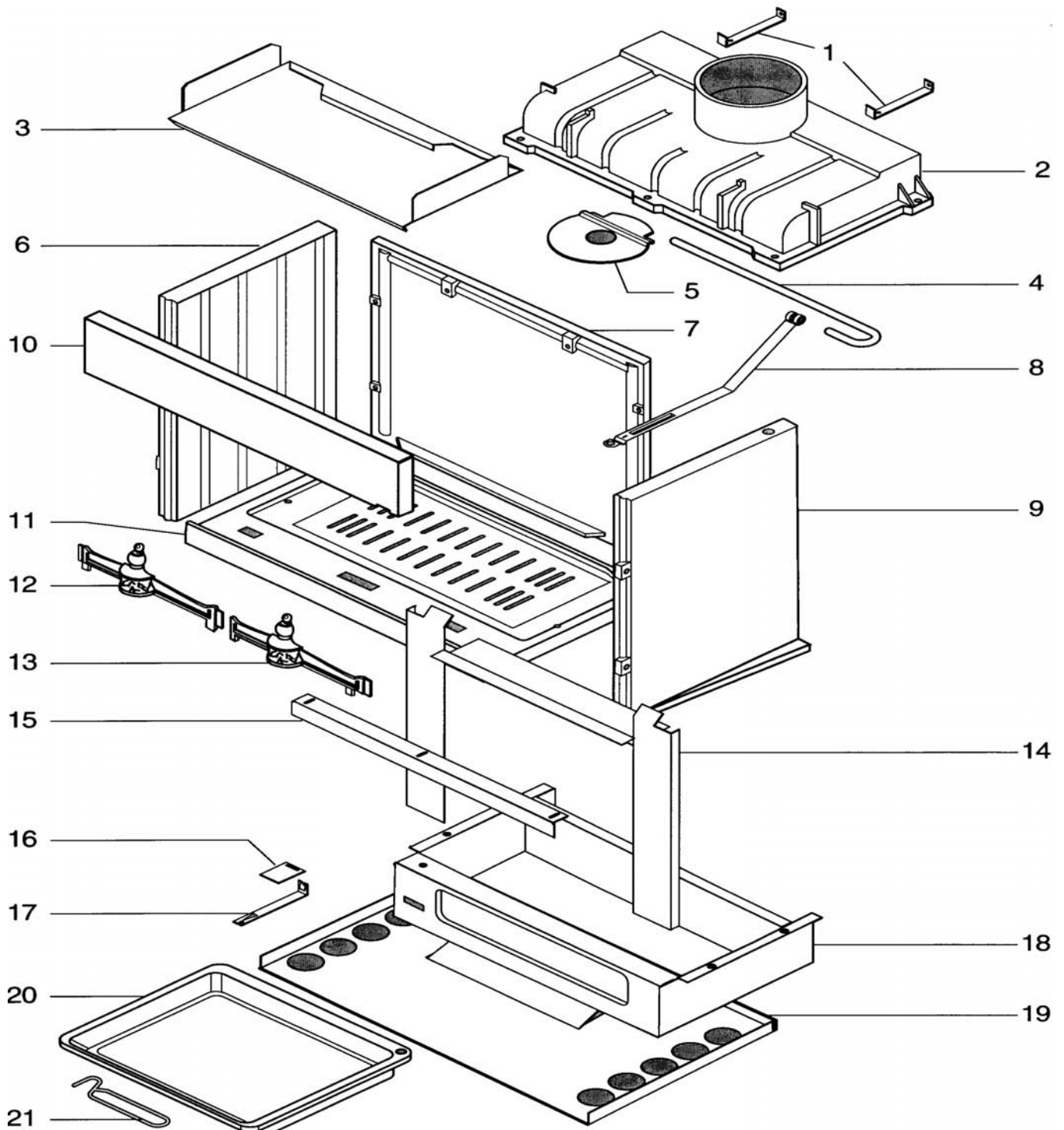


FOYER 148C / 150C / 152C

ENSEMBLE FOYER



FOYER 148C / 150C / 152C

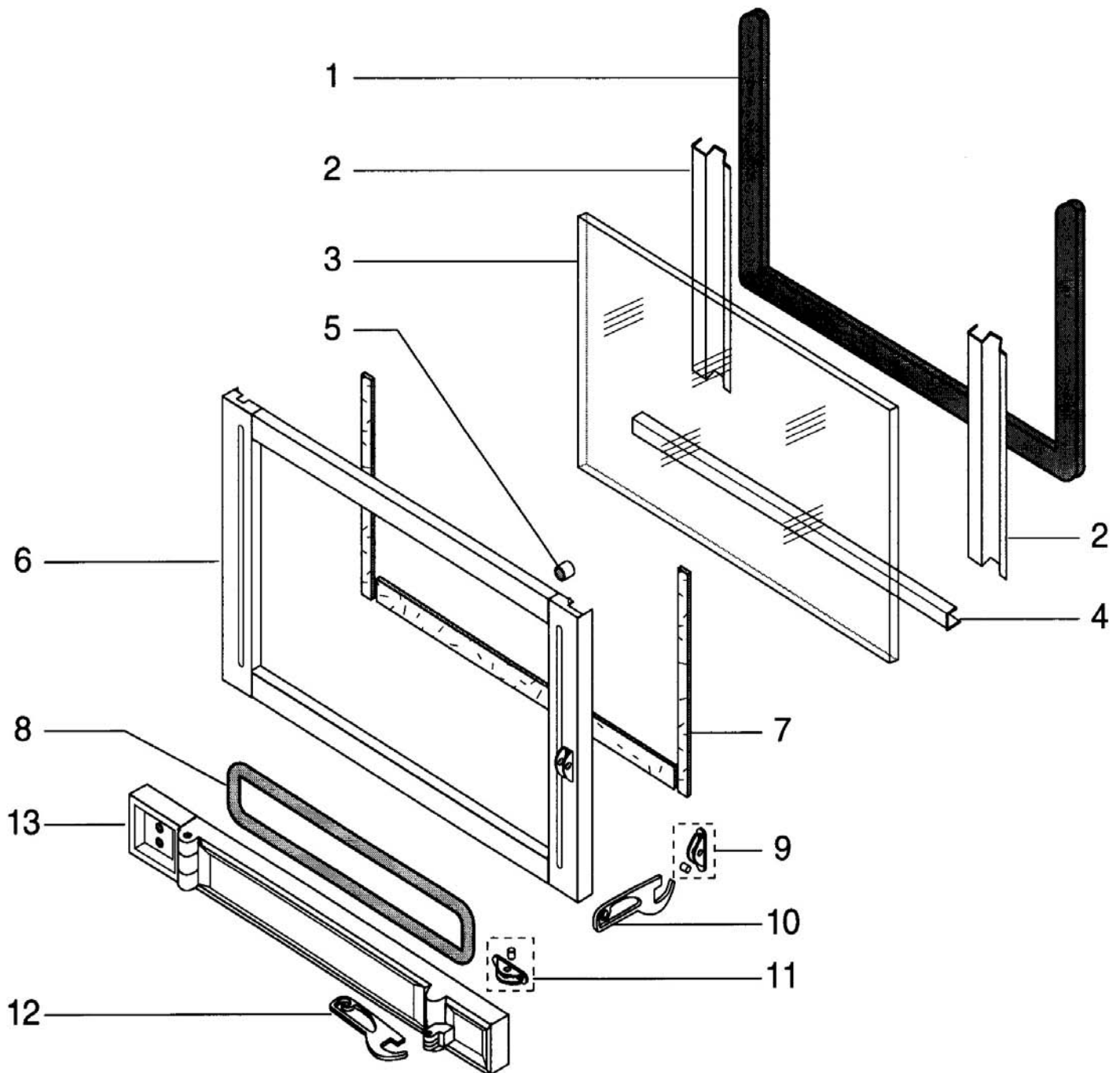
ENSEMBLE FOYER

| POSITION | NOMBRE | DESIGNATION | 148 C / 150 C | 152 C |
|----------|--------|-------------------------|---------------|----------|
| 1 | 2 | Fixation arrière | 18935* | 18935* |
| 2 | 1 | Avaloir | 17995 | 17995 |
| 3 | 1 | Déфлекteur | 18216 | 18216 |
| 4 | 1 | Axe de clapet | 18055 | 18055 |
| 5 | 1 | Clapet de buse | 18514 | 18514 |
| 6 | 1 | Coté gauche fonte | 11838--U | 11838--U |
| 7 | 1 | Plaque d'âtre | 03044 | 03044 |
| 8 | 1 | Tirette clapet de buse | 18056 | 18056 |
| 9 | 1 | Coté droit fonte | 11839--U | 11839--U |
| 10 | 1 | Fronton | 18060 PO | 18060 PO |
| 11 | 1 | Sole fonte | 17982 | 17982 |
| 12 | 1 | Chenet gauche fonte | 05188PB | 13989PB |
| 13 | 1 | Chenet droit fonte | 05189PB | 13989PB |
| 14 | 1 | Contre cadre | 17980 | 17980 |
| 15 | 1 | Déфлекteur de vitre | 18032 | 18032 |
| 16 | 1 | Registre d'air | 17775 | 17775 |
| 17 | 1 | Tirette d'air de grille | 18061 | 18061 |
| 18 | 1 | Boitier cendrier | 17970 | 17970 |
| 19 | 1 | Protection sol | 17981* | 17981* |
| 20 | 1 | Cendrier | 03197 PB | 03197 PB |
| 21 | 1 | Main froide | 07232 | 07232 |

* uniquement sur modèle 150C et 152C

FOYER 148C / 150C / 152C

ENSEMBLE PORTES

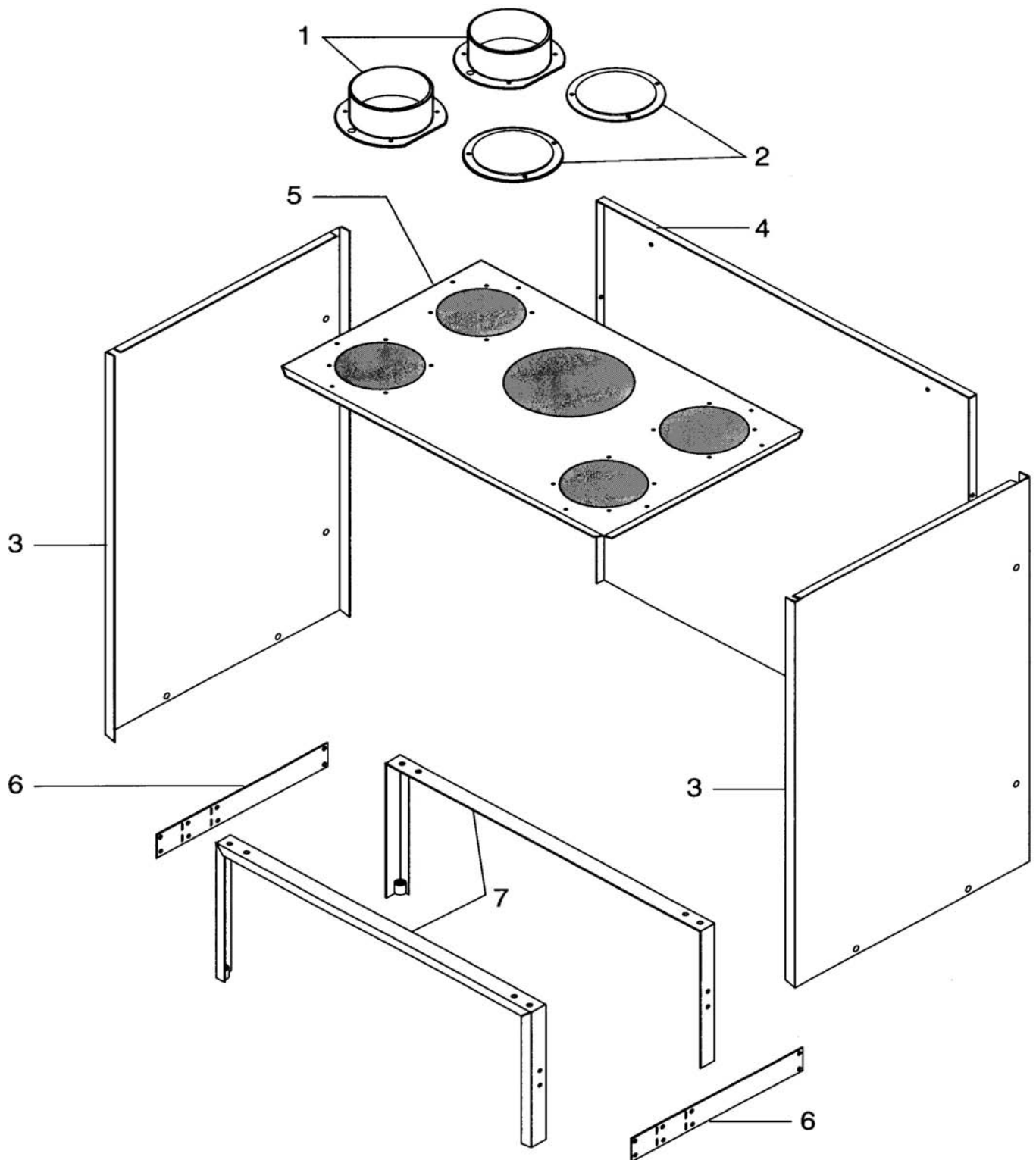


FOYER 148C / 150C / 152C
ENSEMBLE PORTES

| POSITION | NOMBRE | DESIGNATION | 148C - 150C | 152C |
|-----------------|---------------|--|--------------------|-------------|
| 1 | 1 | Joint ferlajoint | 10113 | 10113 |
| 2 | 2 | Fixe vitre vertical | 18030 | 18030 |
| 3 | 1 | vitre | 17979 | 17979 |
| 4 | 1 | Fixe joint horizontal | 18031 | 18031 |
| 5 | 1 | butée de porte | 18494 | 18494 |
| 6 | 1 | Cadre de porte | 17984 | 17984 |
| 7 | 1 | Joint verrane plat 10 x 2 autocollant | 04093 | 04093 |
| 8 | 1 | Bourelet blanc | 03265 | 03265 |
| 9 | 1 | Ensemble fermeture | 26097 | 26097 |
| 10 | 1 | Poignée de porte | 17985 --N | 17985 --N |
| 11 | 1 | Ensemble fermeture | 26097 | 26097 |
| 12 | 1 | Poignée de porte | 17985 --N | 17985 --N |
| 13 | 1 | Porte de cendrier / voir porte cendrier EM | - | - |
| - | 1 | Porte E.M | 18029 PO | 18029 PO |
| - | 1 | Porte cendrier E.M | 18428 PO | 19337 PO |

FOYER 148C / 150C / 152C

ENSEMBLE ACCESSOIRES



FOYER 148C / 150C / 152C
ENSEMBLE ACCESSOIRES

| POSITION | NOMBRE | DESIGNATION | REFERENCE |
|-----------------|---------------|--------------------------------|------------------|
| 1 | 2 | Buses diamètre 150 | 08136 |
| 2 | 2 | Obturateurs | 13937 |
| 3 | 2 | Coté de D.A | 18059 |
| 4 | 1 | Arrière de D.A | 18058 |
| 5 | 1 | Dessus de D.A | 18300 |
| 6 | 2 | Latéral de piétement | 18726 |
| 7 | 2 | Piétement | 18745 PB |
| | 1 | Sachet visserie piétement | 17838 |
| | 1 | Sachet visserie DA + piétement | 18483 |