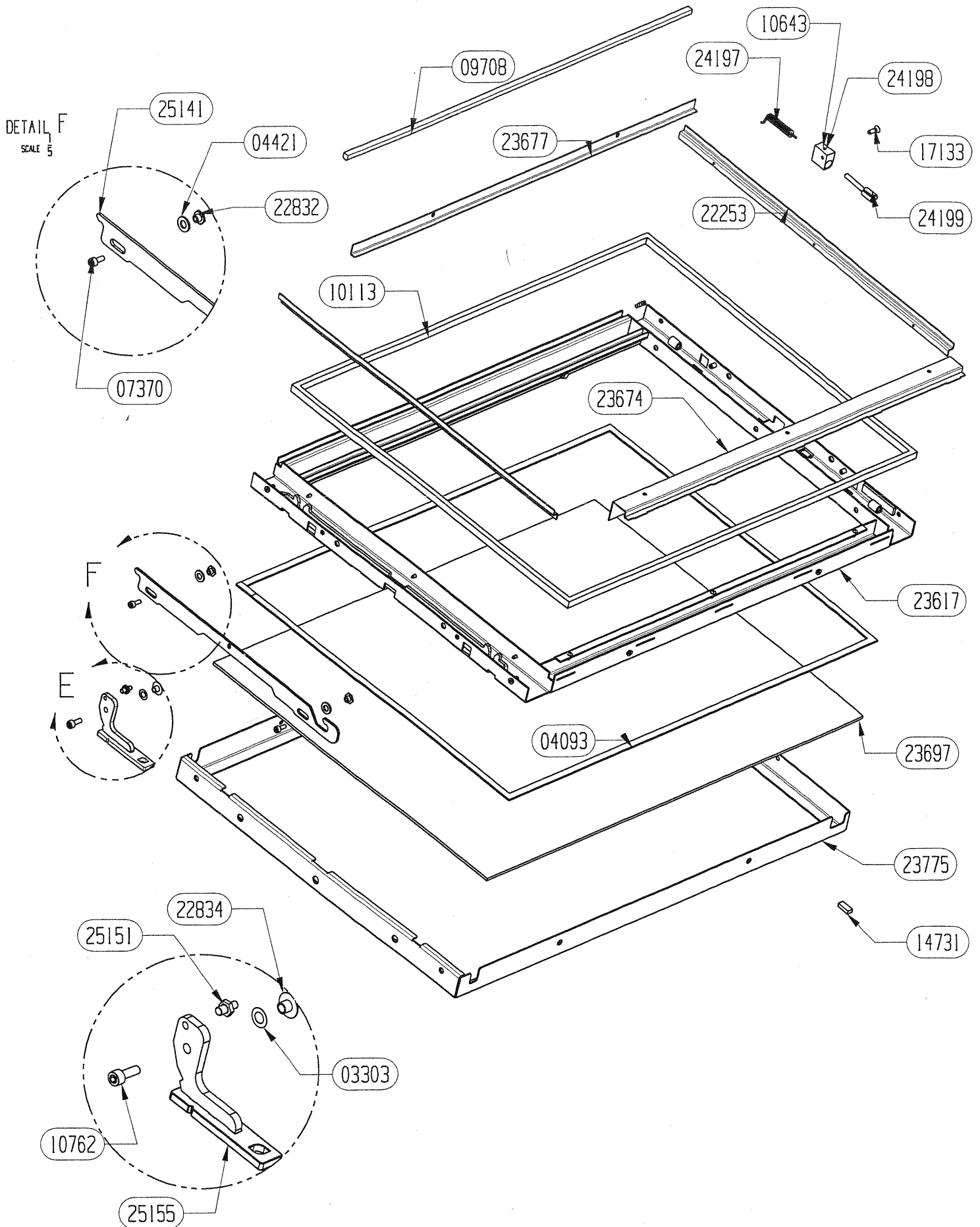
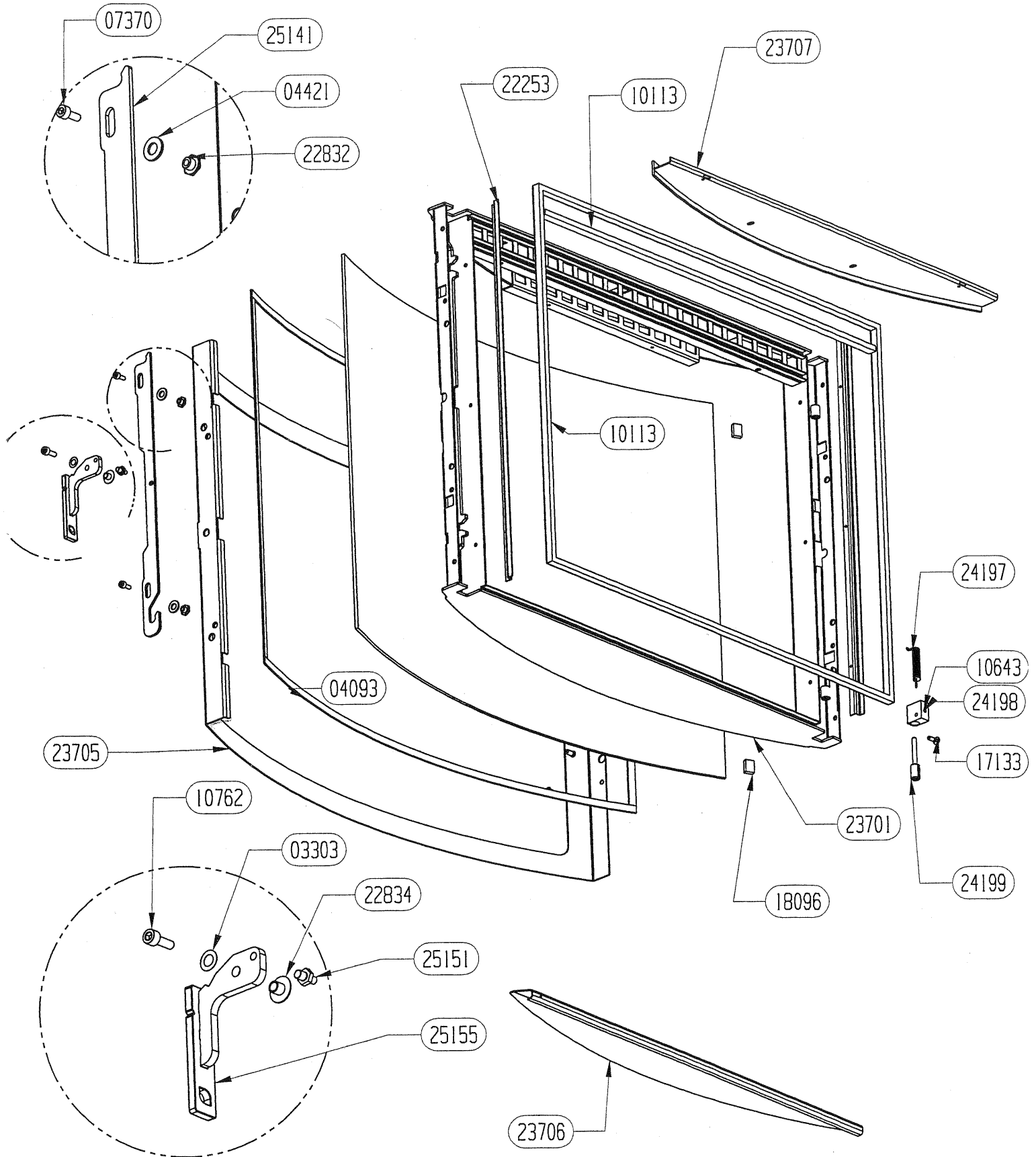


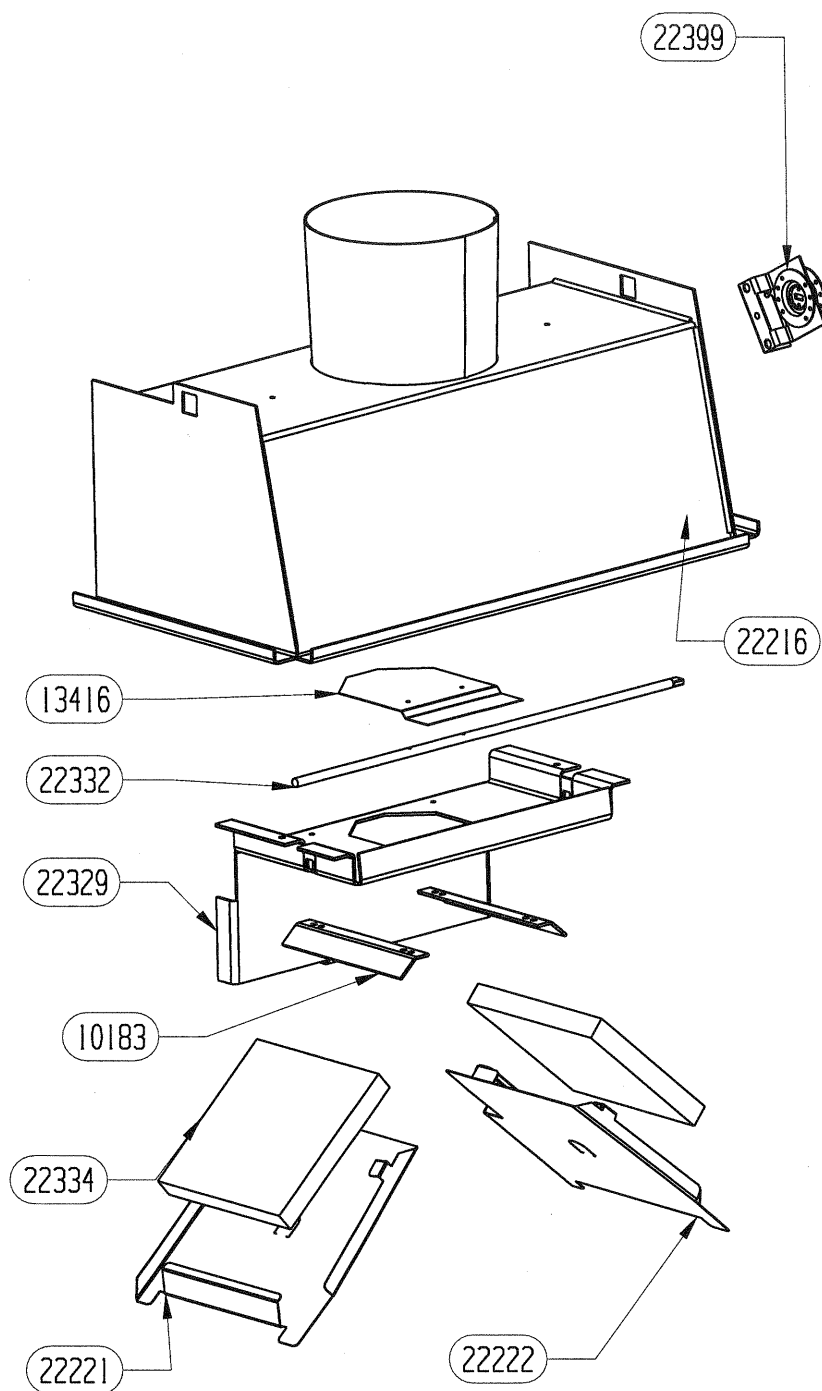
| | | |
|--------------|-----------------------------|-----|
| 25052 | ENS.SOUDE CENDRIER | 1 |
| 23008 | EQUERRE D'OBTURATION | 1 |
| 22855 | BRIDE DE FIXATION COTE | 2 |
| 22577 | FIXATION P.A (premium) | 1 |
| 22212 | ARRIERE BRIQUE REFRACTAIRE | 2 |
| 22211 | COTE REFRACTAIRE | 2 |
| 22210 | RAMPE AIR SECONDAIRE (pack) | 1 |
| 22114 | SOLE FONTE | 1 |
| 22106 | CHENET RUSTIQUE | 2 |
| 22104 | CHENET CONTEMPORAIN | 2 |
| 10766 | GRILLE DE DECENDRAGE | 1 |
| CODE ARTICLE | DESIGNATION | QTE |

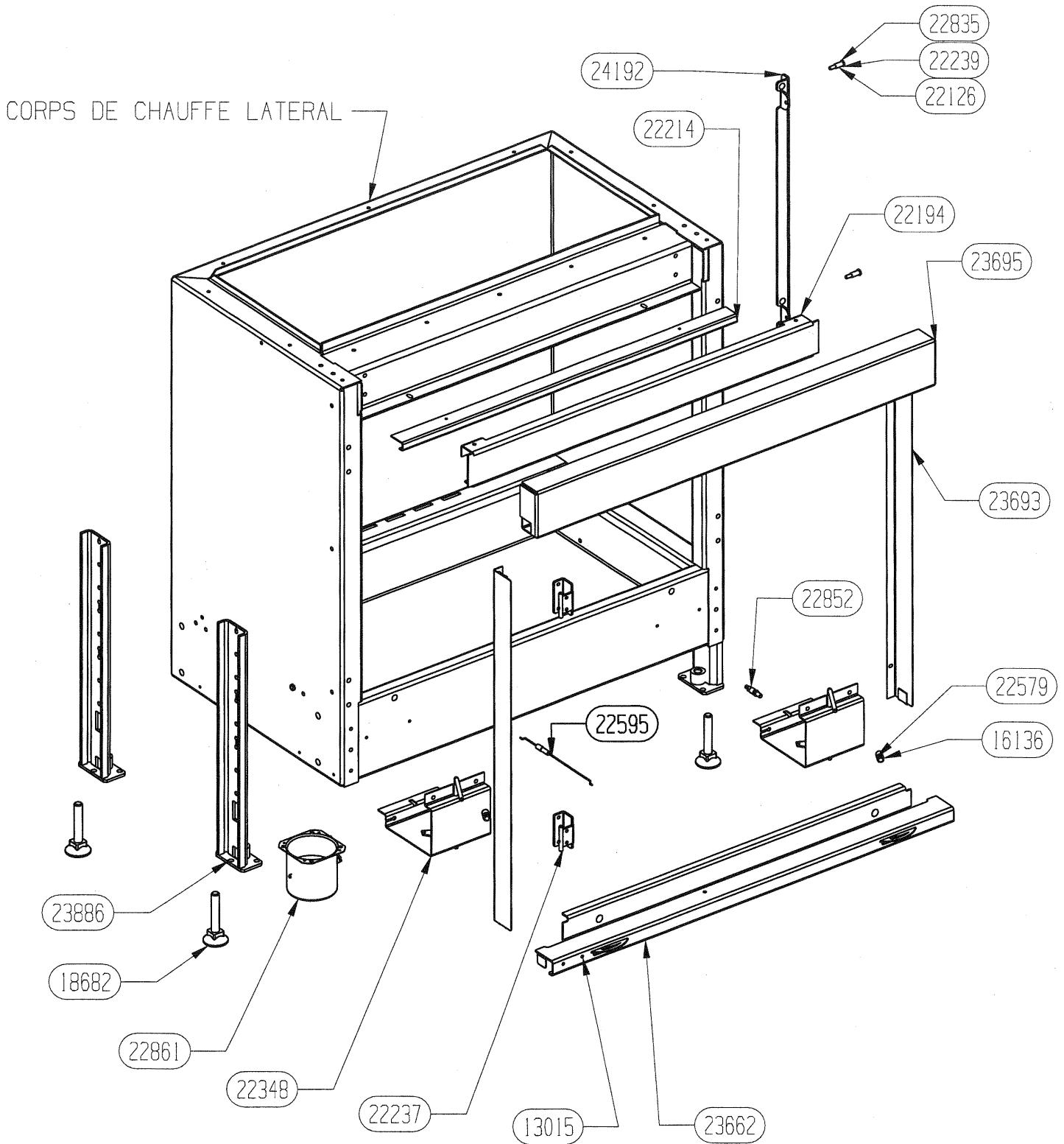


| | | |
|-----------------|-------------------------------------|------|
| 25155 | POIGNEE DE PORTE PLATE E.S. | 1 |
| 25151 | AXE D'ENTRAINEMENT POUR FERMETURE | 1 |
| 25141 | CREMONE DE FERMETURE LATERALE PORTE | 1 |
| 24199 | AXE DE MANOEUVRE DIN | 1 |
| 24198 | BLOC DE GUIDAGE DIN | 1 |
| 24197 | RESSORT DE TORSION | 1 |
| 23775 | CADRE DE FINITION PORTE PLANE | 1 |
| 23697 | VITRE CERAMIQUE PLANE | 1 |
| 23677 | DEFLECTEUR AV DE VITRE | 1 |
| 23674 | FIXE JOINT INFERIEUR | 1 |
| 23617 | CADRE DE PORTE E.S. | 1 |
| 23616 | CADRE DE PORTE E.M | 1 |
| 22834 | DOUILLE POUR FIXATION POIGNEE | 1 |
| 22832 | ECROU EPAULE | 2 |
| 22253 | FIXE JOINT LATERAL PORTE | 2 |
| 17133 | VIS FHc 5x12 | 1 |
| 14731 | PLOT DE CALAGE VITRE | 1 |
| 10762 | VIS CHc 6X16 | 1 |
| 10643 | VIS THc POINTEAU 5x12 | 1 |
| 10113 | JOINT FERLAJOINT 14X8 QUAL.695 | 2m60 |
| 09708 | JOINT RECTANGULAIRE 6x12 | 0m75 |
| 07370 | VIS CHc 5x12 | 2 |
| 04421 | RONDELLE Z8 | 2 |
| 04093 | JOINT PLAT DE 10X2 | 2m50 |
| CODE ARTICLE | DESIGNATION | QTE |

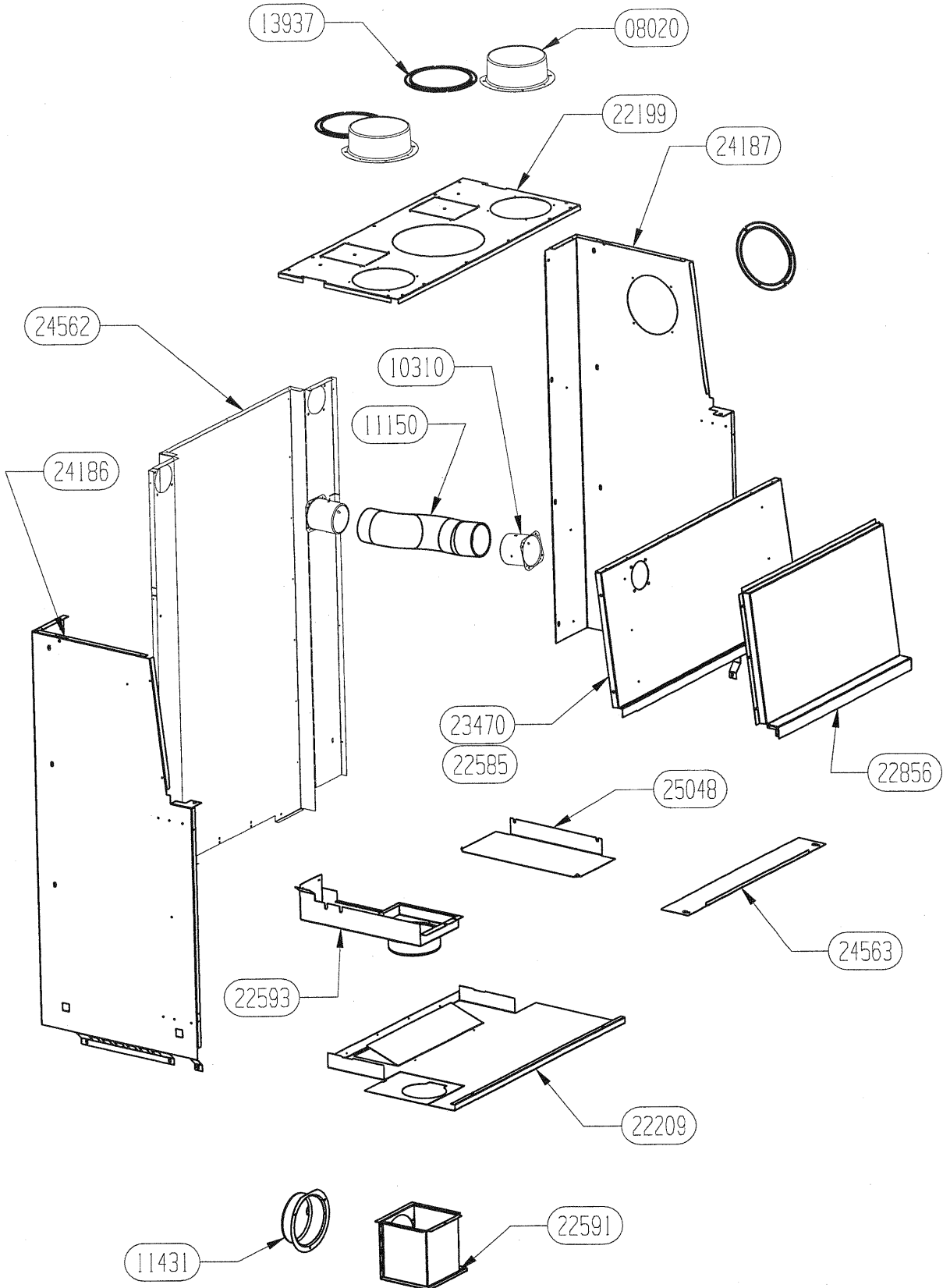


| | | |
|------------------|--|------|
| 25155 | POIGNEE DE PORTE PLATE E.S. | 1 |
| 25151 | AXE D'ENTRAINEMENT POUR FERMETURE | 1 |
| 25141 | CREMONE DE FERMETURE LATERALE PORTE | 1 |
| 24199 | AXE DE MANOEUVRE DIN | 1 |
| 24198 | BLOC DE GUIDAGE DIN | 1 |
| 24197 | RESSORT DE TORSION | 1 |
| 24143 | CADRE DE PORTE GALBEE E.M | 1 |
| 23709 | VITRE CERAMIQUE GALBEE | 1 |
| 23707 | DEFLECTEUR GALBE E.S. | 1 |
| 23706 | BANDEAU FINITION PORTE GALBEE (1-5) | 1 |
| 23705 | CADRE FINITION PORTE GALBEE | 1 |
| 23701 | CADRE DE PORTE GALBEE E.S.(1-5) | 1 |
| 22834 | DOUILLE POUR FIXATION POIGNEE | 1 |
| 22832 | ECROU EPAULE | 2 |
| 22253 | FIXE JOINT LATERAL PORTE | 2 |
| 18096 | POSITIONNEUR DE VITRE | 2 |
| 17133 | VIS FHc 5x12 | 1 |
| 10762 | VIS CHc 6x12 | 1 |
| 10643 | VIS THc POINTEAU 5x12 | 1 |
| 10113 | JOINT FERLAJOINT 14X8 QUAL.695 LONG.3m | 3m |
| 07370 | VIS CHc 5x12 | 2 |
| 04421 | RONDELLE Z8 | 2 |
| 04093 | JOINT PLAT DE 10X2 | 2m50 |
| 03303 | RONDELLE ONDULEE | 1 |
| CODE ARTICLE | DESIGNATION | QTE |





| CODE ARTICLE | DESIGNATION | QTE |
|--------------|-------------------------------|-----|
| CORPS | CORPS DE CHAUFFE | 1 |
| 13015 | LOGO SUPRA | 1 |
| 16136 | JOINT TORIQUE D. 3x8 | 4 |
| 18682 | VERIN M12 | 4 |
| 22126 | ECROU FREIN M5 | 2 |
| 22194 | TRAVERSE SUPERIEURE AVANT | 1 |
| 22214 | DEFLECTEUR ARRIERE DE VITRE | 1 |
| 22237 | PAUMELLE | 2 |
| 22239 | DOUILLE D. 10/7 L. 13,5 | 2 |
| 22348 | COMMANDE CLAPET | 2 |
| 22579 | BOUTON | 2 |
| 22595 | TIGE DE RENVOI AIR DE GRILLE | 1 |
| 22835 | AXE EPAULE M5 D. 9,5 L. 25,5 | 2 |
| 22852 | CABLE COMMANDE CLAPET DE BUSE | 2 |
| 22861 | BUSE DIA. 75 | 1 |
| 23662 | APPUI DE CHASSIS | 1 |
| 23693 | ENJOLIVEUR | 2 |
| 23695 | FRONTON | 1 |
| 23886 | PIED | 4 |
| 24192 | SUPPORT DE VERROUILLAGE | 1 |
| | | |
| | | |
| | | |



| | | |
|--------------|------------------------------------|-----|
| 25048 | PROTECTION DE SOL LATERALE (FU2 V) | 1 |
| 24563 | PROTECTION DE SOL AVANT (FU2 V) | 1 |
| 24562 | ARRIERE DA | 1 |
| 24187 | COTE DROIT DA | 1 |
| 24186 | COTE GAUCHE DA | 1 |
| 23470 | PROTECTION AVANT | 1 |
| 11150 | GAINÉ ALU Diam.75 long 400 | 1 |
| 22856 | BOITE AIR DE VITRE E.M. | 1 |
| 22590 | BOITE AIR EXTERIEUR ENS.MONTE | 1 |
| 22585 | PROTECTION AVANT PACK | 1 |
| 22209 | PROTECTION DE SOL | 1 |
| 22199 | DESSUS DA | 1 |
| 13937 | OBTURATEUR | 3 |
| 11431 | BUSE DIAM.125 | 1 |
| 10310 | BUSE DIAM.75 | 2 |
| 08020 | BUSE DIAM.150 | 2 |
| CODE ARTICLE | DESIGNATION | QTE |