

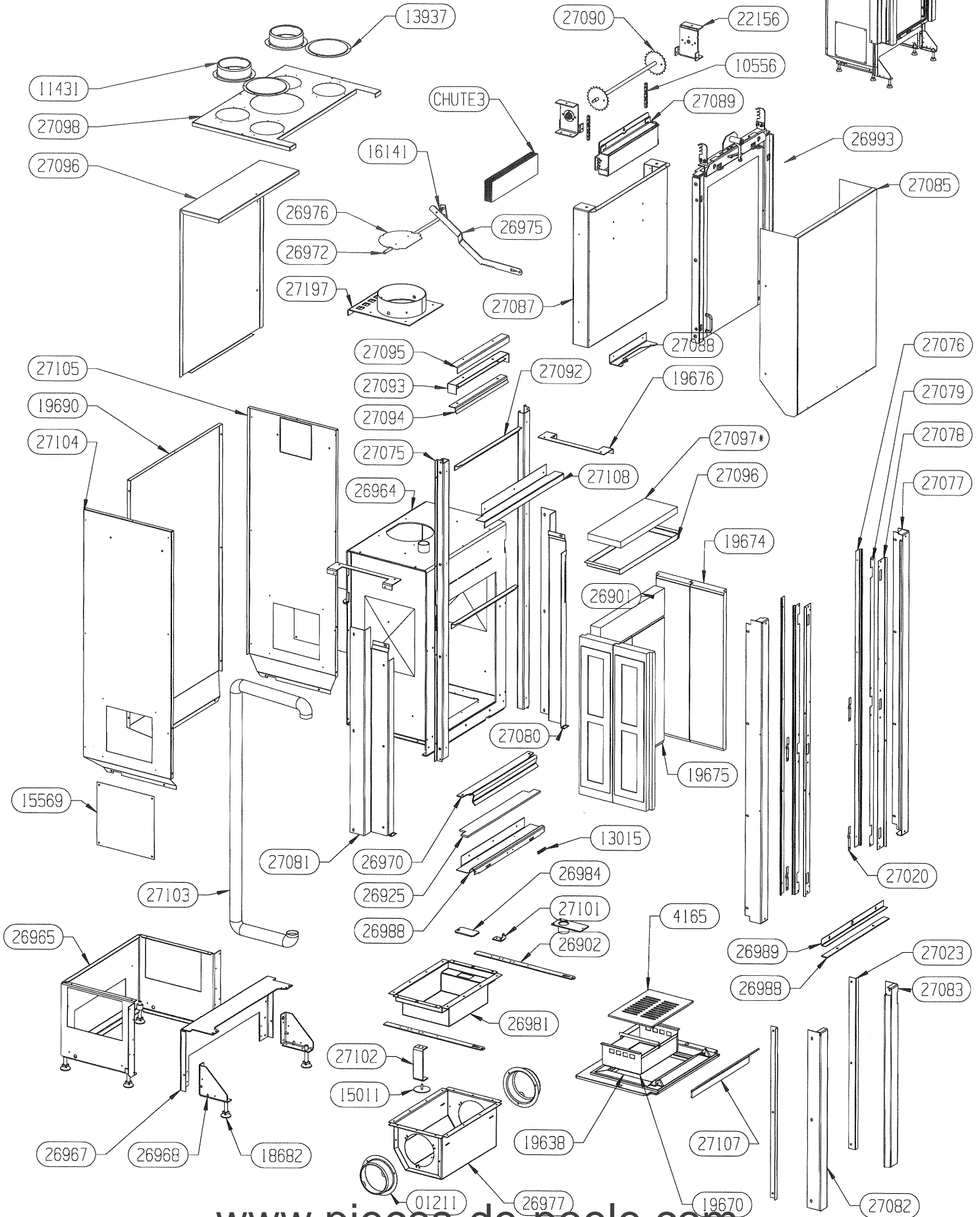
OSUPRA

FOYER
FV 51

FT Bα-2

ENSEMBLE MONTE
EDITION 07/07

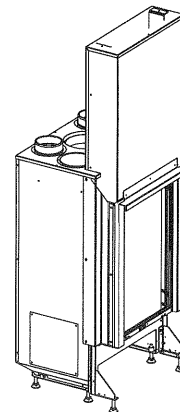
POUR TOUTE COMMANDE DE PIECES D'HABILLAGE, PRECISER IMPERATIVEMENT LA COULEUR!



OSUPRA

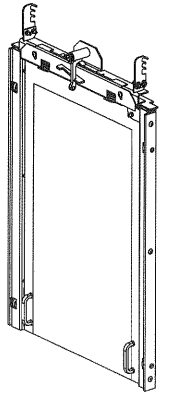
FOYER
FV 51 FT Ba-2

ENSEMBLE MONTE
EDITION 07/07

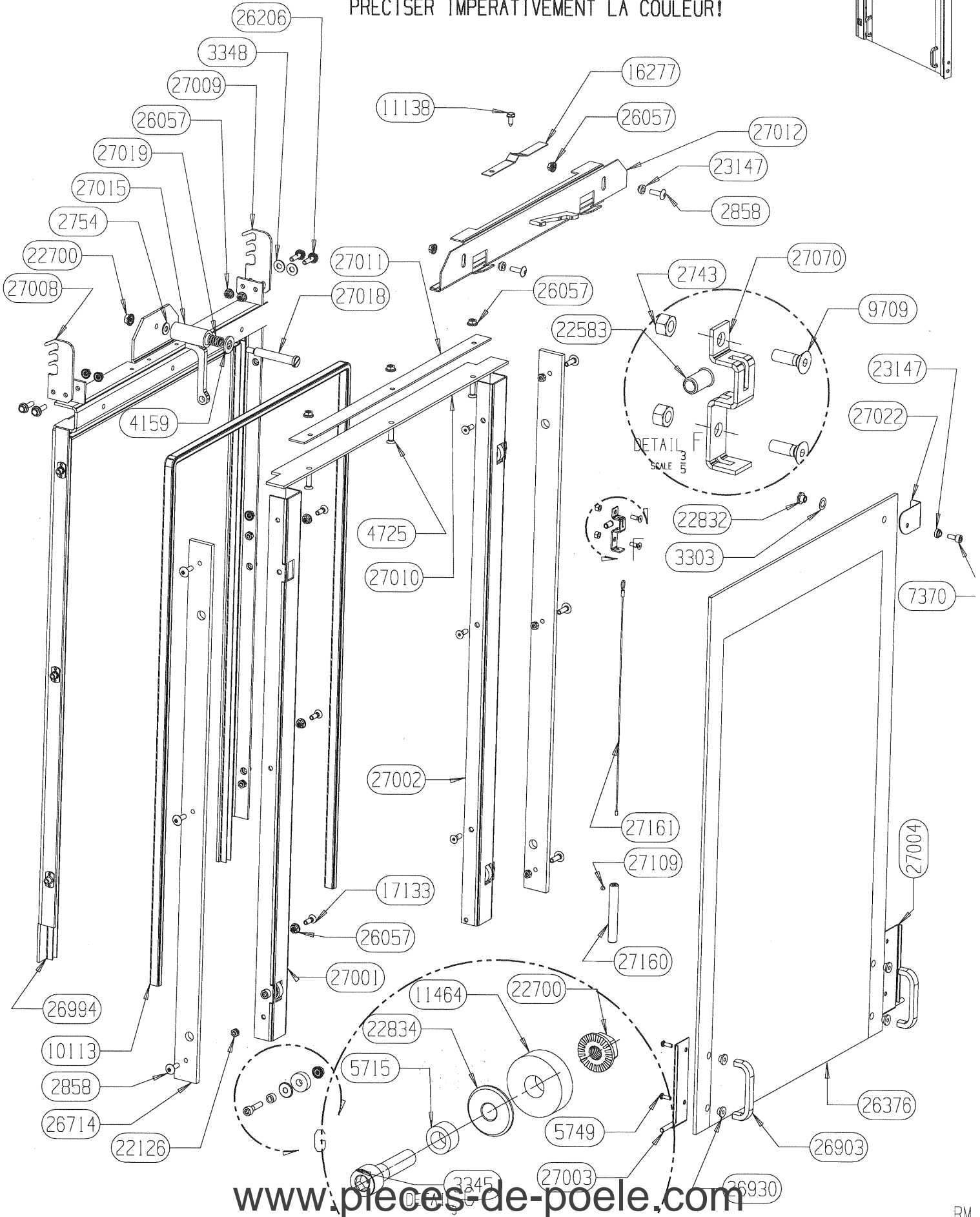


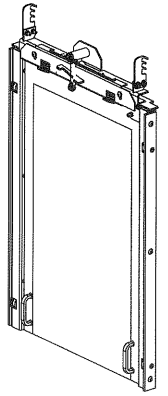
| | | |
|----------------------------|--------------|-----|
| VERIN M12 | 18682 | 6 |
| TRAVERSE SUPERIEURE | 27108 | 1 |
| TRAVERSE SUP CANAL AIR | 27095 | 1 |
| TRAVERSE SOCLE | 26967 | 1 |
| TRAVERSE LATERALE DE | 19676 | 2 |
| TRAVERSE INF CANAL AIR | 27094 | 1 |
| TRAVERSE CANAL AIR | 27093 | 1 |
| TIRETTE DE COMMANDE CLAPET | 26975 | 1 |
| TIRETTE AIR DE GRILLE | 26902 | 2 |
| SUPPORT RAIL GUIDAGE AVANT | 27078 | 2 |
| SUPPORT PIGNONS ENS/MONTE | 22156 | 2 |
| SUPPORT JOINT BAS | 26988 | 1 |
| SUPPORT CONTRE POIDS | 27089 | 1 |
| STABILISATEUR | 26968 | 2 |
| SOLE FONTE FOYER VERTICAL | 19638 | 1 |
| SOCLE ENSEMBLE SOUDE | 26965 | 1 |
| RESSORT LAMELLE | 27020 | 4 |
| REGISTRE D'AIR ENS.SOUDE | 15011 | 1 |
| REGISTRE D'AIR | 26984 | 1 |
| RAIL GUIDAGE INOX AVANT | 27079 | 2 |
| RAIL GUIDAGE INOX ARRIERE | 27076 | 2 |
| RAIL FINITION AVANT | 27077 | 2 |
| RAIL ARRIERE | 27075 | 2 |
| PLAQUETTE COMMANDE AIR DE | 27102 | 1 |
| PLAQUETTE COMMANDE AIR DE | 27101 | 1 |
| PLAQUE DE CONTRE POIDS | CHUTE3 | 10 |
| OBTURATEUR 250 | 15569 | 2 |
| OBTURATEUR | 13937 | 2 |
| MONTANT GAUCHE COURT | 27082 | 1 |
| MONTANT GAUCHE | 27080 | 1 |
| MONTANT DROIT COURT | 27083 | 1 |
| MONTANT DROIT | 27081 | 1 |
| LOGO SUPRA | 13015 | 1 |
| JOINT SILICONE PLAT | 26925 | 1 |
| GRILLE FONTE | 04165 | 1 |
| DESIGNATION | CODE ARTICLE | QTE |

| | | |
|------------------------------|--------------|-----|
| GAINÉ ALU Diam.40 long 1500 | 27103 | 1 |
| FIXE JOINT BAS | 26989 | 1 |
| EQUERRE L=680 | 27023 | 2 |
| EQUERRE ETANCHEITE HAUT | 27092 | 2 |
| EQUERRE BUTEE ESCAMOTAGE | 27088 | 1 |
| ENSEMBLE SOUDE CORPS DE | 26964 | 1 |
| ENS.SOUDE/MONTE BOITIER DE | 26977 | 1 |
| ENS.MONTE CADRE DE PORTE | 26993 | 1 |
| DOUILLE COMMANDE DE VOLET | 16141 | 1 |
| DEFLECTEUR VERMICULITE | 27097 | 1 |
| DEFLECTEUR FUMÉES | 27096 | 1 |
| COUVRE MARGELLE | 27074 | 1 |
| COUVERCLE D.A. | 27098 | 1 |
| COTE GAUCHE D.A. | 27104 | 1 |
| COTE DROIT D.A. | 27105 | 1 |
| CLAPET DE BUSE DIA.180 | 26976 | 1 |
| CHENET | 27107 | 1 |
| CHASSIS FIXE | 27087 | 1 |
| CHAÎNE A ROULEAUX 67 | 10556 | 2 |
| CENDRIER ENSEMBLE SOUDE | 19670 | 1 |
| BUTÉE VERSILIC | 03722 | 2 |
| BUSE ENSEMBLE SOUDE | 27197 | 1 |
| BUSE DIAMETRE 125 | 01211 | 2 |
| BUSE DIAM 125 POUR 8235/50 | 11431 | 2 |
| BRIQUE REFRACTAIRE LATERALE | 19674 | 4 |
| BRIQUE REFRACTAIRE ARRIERE | 26901 | 1 |
| BRIQUE REFRACTAIRE ARRIERE | 19675 | 2 |
| BOITIER CENDRIER E.S. | 26981 | 1 |
| BAVETTE INFERIEURE | 26970 | 1 |
| AXE DE CLAPET ENSEMBLE SOUDE | 26972 | 1 |
| AVANT CAISSON AVALE FUMÉES | 27085 | 1 |
| ARRIERE D.A. | 19690 | 1 |
| ARBRE DE RENVOI | 27090 | 1 |
| AR CAISSON AVALE FUMÉES | 27086 | 1 |
| DESIGNATION | CODE ARTICLE | QTE |



POUR TOUTE COMMANDE DE PIÈCES D'HABILLEMENT,
PRÉCISER IMPÉRATIVEMENT LA COULEUR!





| | | |
|--|--------------|------|
| CABLE DE RAPPEL | 27161 | 1 |
| CONTRE POIDS | 27160 | 1 |
| VIS THC POINTEAU DIAM.4x4 | 27109 | 1 |
| GUIDAGE DE CABLE | 27070 | 1 |
| EQUERRE D'ARRET DE VITRE | 27022 | 1 |
| RESSORT AXE DE VERROUILLAGE | 27019 | 1 |
| VIS POUR AXE DE VERROUILLAGE | 27018 | 1 |
| AXE DE MANOEUVRE | 27015 | 1 |
| EQUERRE FIXATION VITRE E.S. | 27012 | 1 |
| FIXE JOINT SILICONE | 27011 | 1 |
| JOINT SILICONE DE PORTE | 27010 | 1 |
| PEIGNE DROIT ACCROCHAGE | 27009 | 1 |
| PEIGNE ACCROCHAGE GAUCHE | 27008 | 1 |
| SUPPORT VITRE DROIT | 27004 | 1 |
| SUPPORT VITRE GAUCHE | 27003 | 1 |
| MONTANT FINITION DROIT | 27002 | 1 |
| MONTANT FINITION GAUCHE | 27001 | 1 |
| CADRE PORTE E.S. | 26994 | 1 |
| DOUILLE FIXATION POIGNEE | 26930 | 4 |
| POIGNEE COURBEE ZAMAC | 26903 | 2 |
| JOINT FEUTRINE | 26714 | 2 |
| VITRE SERIGRAPHIEE PERCEE | 26376 | 1 |
| VIS A EMBASE CRANTEE HM 5X18 | 26206 | 4 |
| ECROU A EMBASE CRANTEE H M5 | 26057 | 16 |
| DOUILLE POUR PIVOT DE | 23147 | 3 |
| DOUILLE POUR FIXATION | 22834 | 4 |
| ECROU EPAULE | 22832 | 1 |
| ECROU A EMBASE CRANTEE H M6 | 22700 | 5 |
| ECROU A SERTIR M4 | 22583 | 1 |
| ECROU FREIN M5 | 22126 | 6 |
| VIS A TETE FRAISEE 6 PANS CREUX | 17133 | 6 |
| RESSORT LAMELLE | 16277 | 1 |
| ROULEMENT A BILLES | 11464 | 4 |
| VIS A TOLE HEXAGONALE | 11138 | 1 |
| JOINT FERLAJOINT 14X8 | 10113 | 1m70 |
| VIS A TETE FRAISEE A 6 PANS CREUX | 09709 | 2 |
| VIS A TETE CYLINDRIQUE 6 PANS CREUX | 07370 | 1 |
| VIS A TETE CYLINDRIQUE BOMBEE LARGE POZI | 05749 | 4 |
| DOUILLE POUR PIVOT | 05715 | 4 |
| VIS A TETE FRAISEE POZI | 04725 | 3 |
| RONDELLE PLATE SERIE ETROITE | 04159 | 1 |
| VIS A TETE CYLINDRIQUE 6 PANS CREUX | 03345 | 4 |
| RONDELLE ONDUFLEX TYPE D | 03303 | 1 |
| VIS A TETE RONDE LARGE POZI | 02858 | 8 |
| RONDELLE PLATE SERIE MOYENNE | 02754 | 3 |
| ECROU HEXAGONALE | 02743 | 2 |
| DESIGNATION | CODE ARTICLE | QTE |