

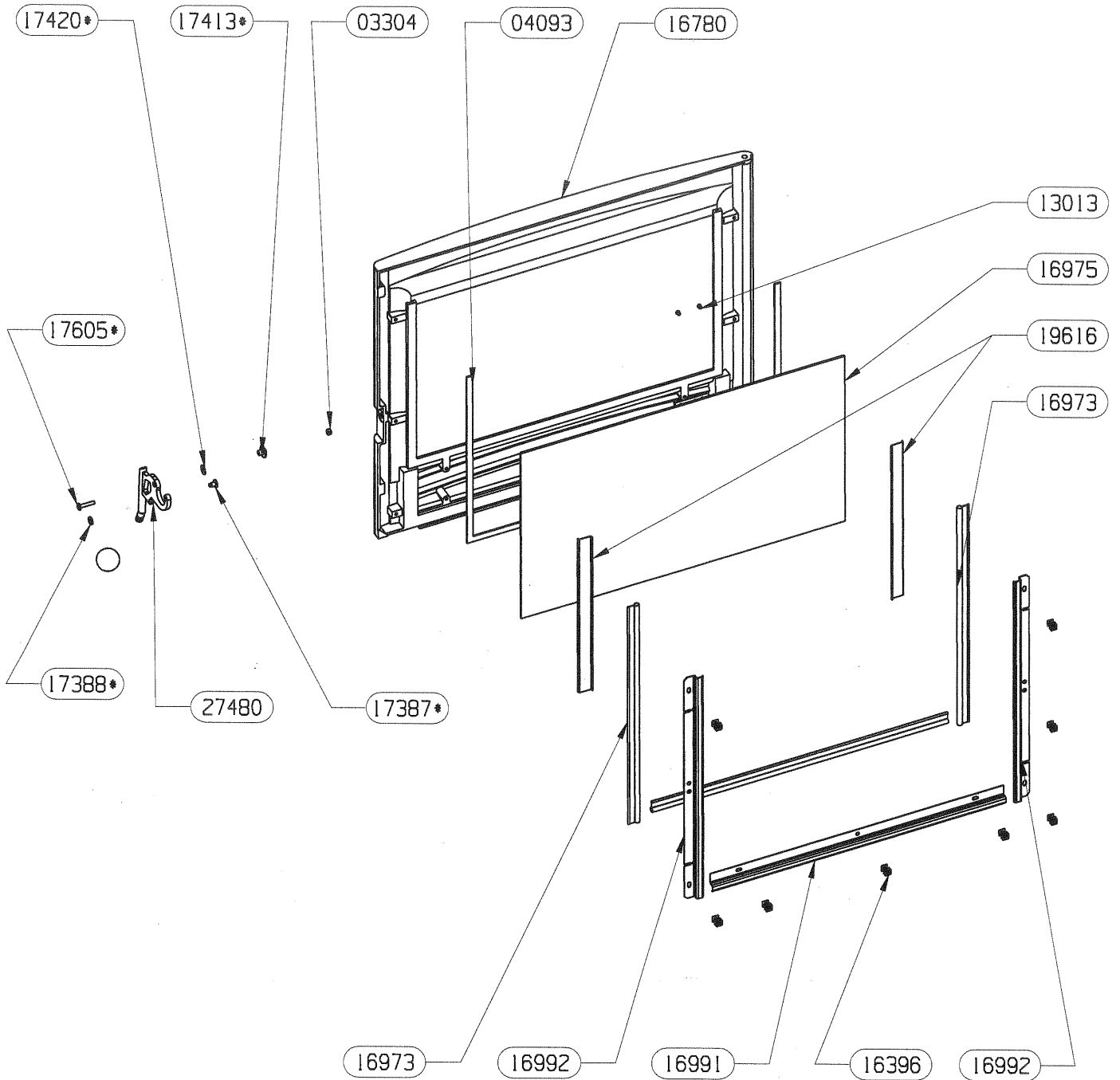
REP	DESIGNATION	QTE	CODE
1	ENJOLIVEUR SUPERIEUR	1	27661
2	ENS. MONTE PORTE PB50 SCAND.	1	27482
3	COTE DROIT D.A.	1	27423
4	SUPPORT CORPS DE CHAUFFE	2	27380
5	COTE GAUCHE D.A.	1	27378
6	COUVERCLE DISTRIBUTEUR D'AIR	1	27377
7	ENJOLIVEUR DROIT	1	27376
8	ENJOLIVEUR GAUCHE	1	27375
9	PROTECTION DE SOL	1	27373
10	TRAVERSE LATERALE DE	2	27372
11	PLAQUE D'ATRE	1	27299
12	ENSEMBLE CORPS DE CHAUFFE	1	26100
13	TIRETTE AIR DE GRILLE	1	17165
14	REGISTRE D'AIR	1	17011

OSUPRA

FOYER INSERT
HF1050

FT

ENSEMBLE PORTE 27482
EDITION 04/2008



OSUPRA

FOYER INSERT
HF1050

FT

ENSEMBLE PORTE 27482
EDITION 04/2008

PIECE NON DESSINEE :
07232 MAIN FROIDE

91139 non vu	ENS. POIGNEE MONTEE	1
91081 non vu	JOINT LATERAUX + PROTEGE JOINT	2
27480	POIGNEE DE PORTE E.S.	1
19616	PROTEGE JOINT	2
17605*	VIS CBE HC M5x25	1
17420*	RONDELLE ELASTIQUE BOMBEE	1
17413*	DOUILLE AXE DE PORTE	1
17388*	RONDELLE	1
17387*	GALET	1
16992	FIXE JOINT LATERAL	2
16991	FIXE JOINT HORIZONTAL	1
16975	VITRE	1
16974	JOINT DE PORTE LG.500	1
16973	JOINT DE PORTE LG.415	2
16780	PORTE PB50	1
16396	VIS AUTOTARAUDEUSE C HC	8
13013	CLIP TUBULAIRE "RAPID"	2
04093	JOINT PLAT 10X2	1
03304	ECROU HEXAGONAL AUTOFREINE FENDU	1
CODE ARTICLE	DESIGNATION	QTE