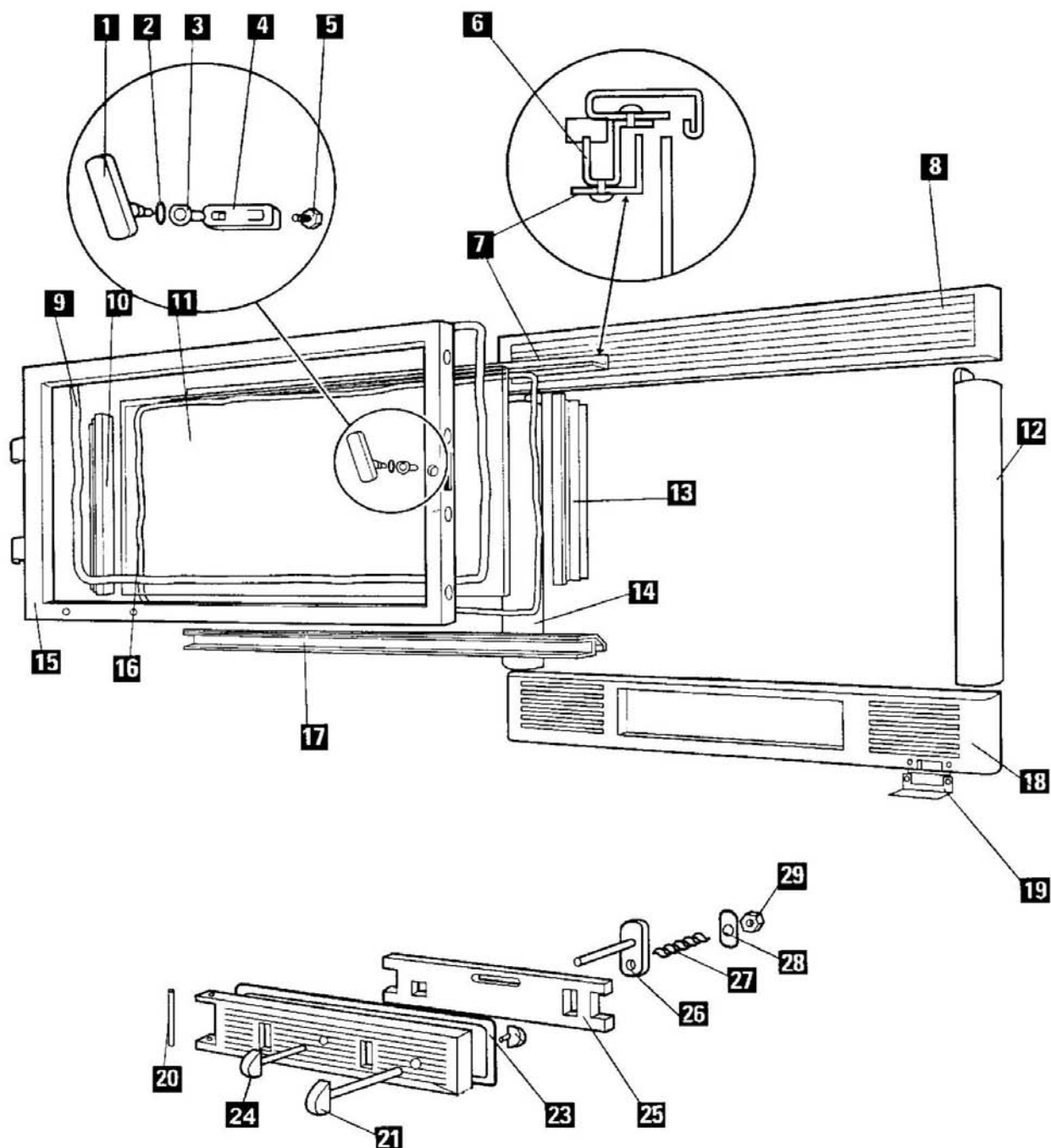


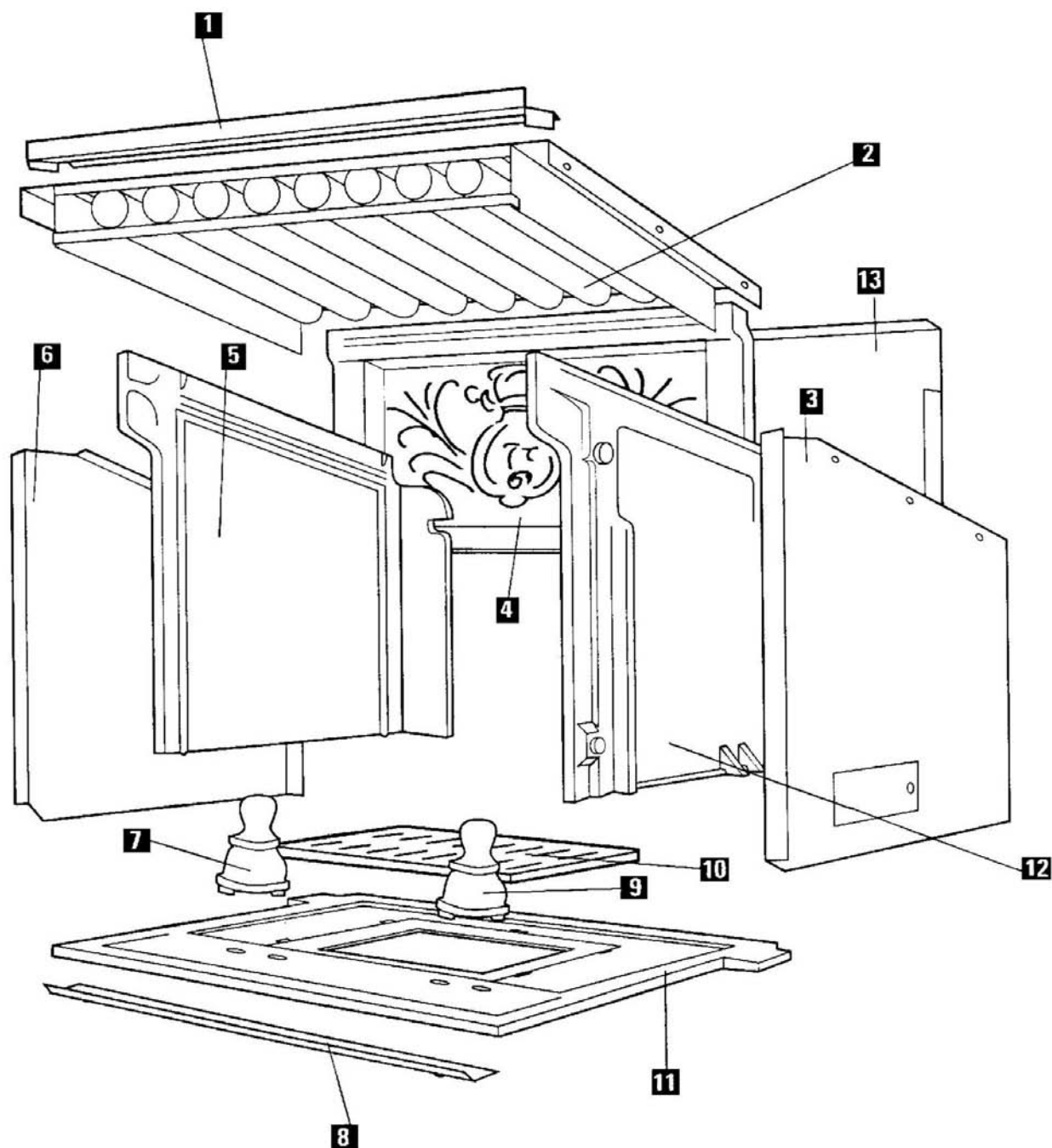
**INSERTS
TURBO****634 / 644 / 654
636R / 646R / 656R****ENSEMBLE PORTE & BANDEAU**

INSERTS	634 / 644 / 654
TURBO	636R / 646R / 656R
ENSEMBLE PORTE & BANDEAU	

POSITION	NOMBRE	DESIGNATION / PIECES	634 / 636R	644 / 646R	654 / 656R
1	1	Poignée de porte	09604--E/N	09604--E/N	09604--E/N
2	1	Rondelle axe de verrou	03303	03303	03303
3	1	Rondelle de guidage	14224	14224	14224
4	1	Loquet de porte	09340PO	09340PO	09340PO
5	1	Vis FHC M4x10	09709	09709	09709
6	1	Fixe joint	15101PB	15091PB	15091PB
7	1	Défecteur de vitre	15100PO	15090PO	15090PO
8	1	Fronton	12362--UPO	12119--UPO	12119--UPO
9	2 ml	Joint de vitre ø 8 mm	05891	05891	05891
10	1	Fixe joint latéral gauche	12093PB	12092PB	12091PB
11	1	Verre vitroceram	04274	04104	03775
12	1	Montant de façade	12363PO	12208PO	12120PO
13	1	Fixe joint latéral droit	12105PB	12104PB	12103PB
14	1	Montant de façade	12363PO	12208PO	12120PO
15	1	Cadre de porte	12073PO	12072PO	12071PO
16	2 ml	Joint de porte 6 x 12 mm	09708	09708	09708
17	1	Fixe joint inférieur	12086PB	12085PB	12085PB
18	1	Bandeau inférieur + porte de cendrier	12712--UPO	12606--UPO	12606--UPO
19	1	Plaquette d'interrupteur	12215PO	12215PO	12215PO
20	1	Goupille cannelée (axe porte cendrier)	12839	12839	12839
21	1	Ensemble monté axe verrou	12528--UPO	12528--UPO	12528--UPO
23	1 m	Joint de porte cendrier (bouret blanc)	03265	03265	03265
24	1	Ensemble bouton perc. ass.	12319--UPO	12319--UPO	12319--UPO
25	1	Registre d'air	12374PB	12212PB	12212PB
26	1	Bielette commande régulateur air	12314PB	12314PB	12314PB
27	1	Ressort porte cendrier	02412	02412	02412
28	1	Plaquette	12216	12216	12216
29	1	Ecrou fendu ESN H100 M8	10983	10983	10983
Non représenté	1	Porte ensemble monté	15157PO	15158PO	15120PO

INSERTS
TURBO634 / 644 / 654
636R / 646R / 656R

ELEMENTS INTERIEURS

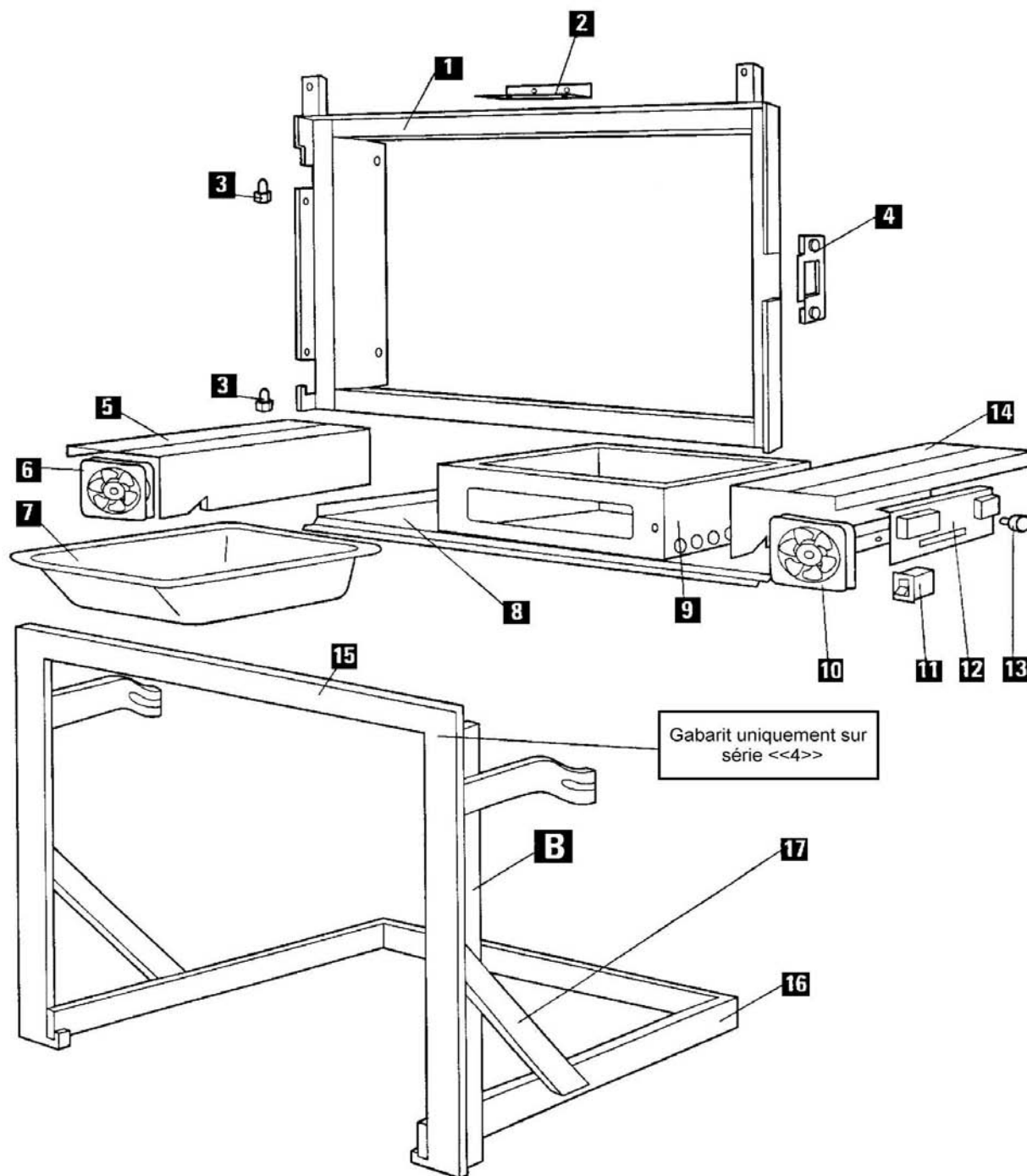


**INSERTS
TURBO**

**634 / 644 / 654
636R / 646R / 656R**

ELEMENTS INTERIEURS

POSITION	NOMBRE	DESIGNATION / PIECES	634 / 636R	644 / 646R	654 / 656R
1	1	Equerre d'étanchéité	12417PB	12174PB	12174PB
2	1	Echangeur E.S.	04194PB	04029PB	04029PB
3	1	Coté habillage droit	12663	12182	12180
4	1	Plaque d'âtre	04256	04092	03766
4	1	Kit plaque d'âtre & fournitures	90156	90157	90158
5	1	Coté fonte gauche	04046	04090	03764
6	1	Coté habillage gauche	12662	12181	12179
7	1	Chenet	13042PB	07255PB	07255PB
8	1	Déфлекteur inférieur	13094PB	07166PB	07166PB
9	1	Chenet	13042PB	07255PB	07255PB
10	1	Grille de décendrage	04165	14766	14766
11	1	Sole fonte	12138	12209	12209
12	1	Coté fonte droit	04047	04091	03765
13	1	Arrière habillage	04275	04144	03805
Non représenté	1	Couvre trappe EM (accès compartiment électrique)	12599	12599	12599
Non représenté	1	Mastic réfractaire	90403	90403	90403

**INSERTS
TURBO****634 / 644 / 654
636R / 646R / 656R****CADRE ET CENDRIER**

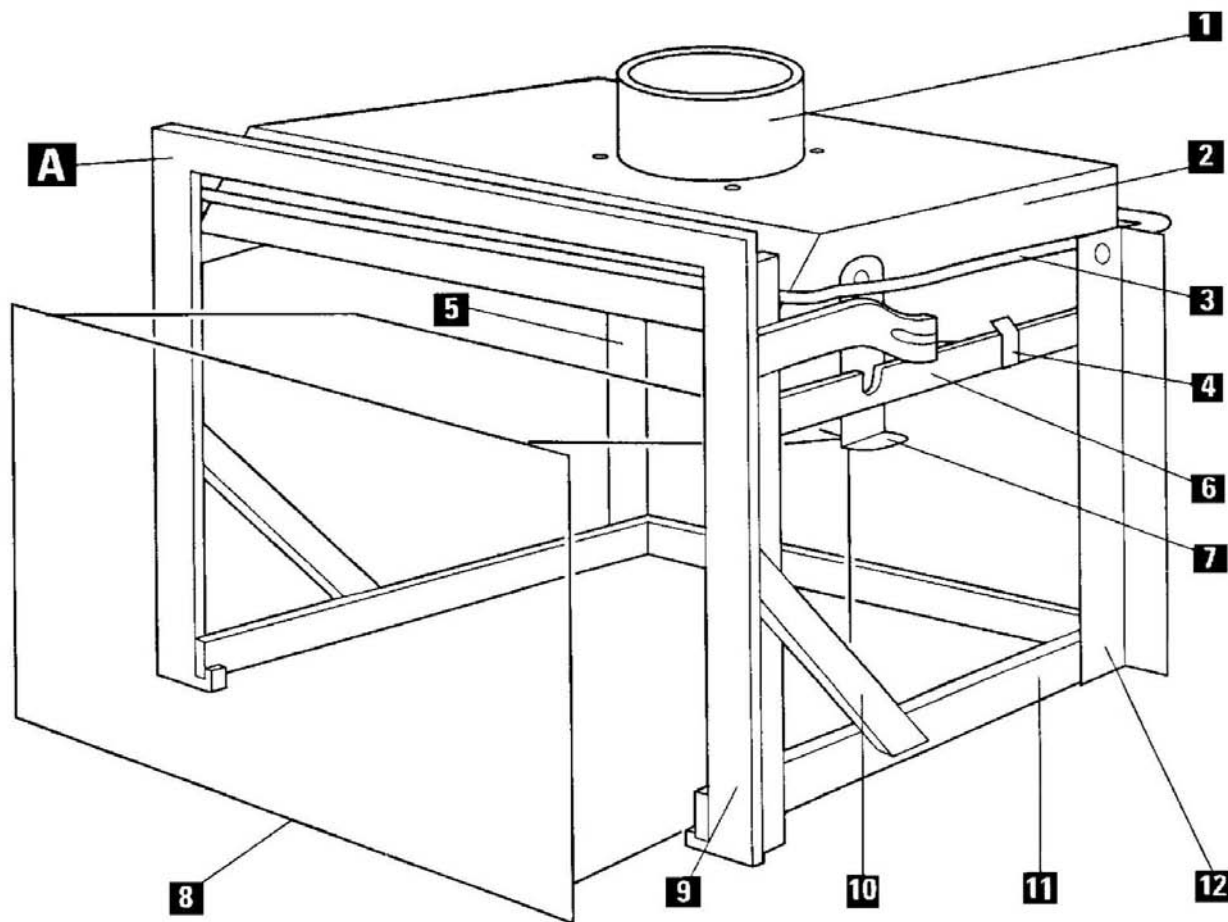
INSERTS TURBO	634 / 644 / 654 636R / 646R / 656R
CADRE ET CENDRIER	

POSITION	NOMBRE	DESIGNATION / PIECES	634 / 636R	644 / 646R	654 / 656R
1	1	Contre cadre	12412PB	12176PB	12168PB
2	1	Support sonde	X	X	X
3	2	Pivot de porte	12145	12145	12145
4	1	Plaquette de réglage	10140PO	10140PO	10140PO
5	1	Support ventilateur gauche	04386	03946	03946
6	1	Ventilateur	04130	03959	03959
7	1	Cendrier	04201PB	03849PB	03849PB
8	1	Fond de socle	12656PB	03789PB	03789PB
9	1	Socle	13075PB	12910PB	12910PB
10	1	Ventilateur	04130	03959	03959
11	1	Inverseur unipolaire	12530	12530	12530
12	1	Support éléments électriques	03965	03965	03965
13	1	Thermostat à disque (depuis N° de série 165626)	1 5174	15174	15174
13	1	Thermostat à bulbe (sur N° de série inférieurs à 165626)	14508	14508	14508
Non représenté	1	Résistance 1000 Ohms	X	03961	03961
Non représenté	1	Résistance 1500 Ohms	04301	X	X
14	1	Support ventilateur droit	04386	03947	03947
15	1	Cadre vertical	12418PB	12248PB	12244PB
16	1	Cadre horizontal	05463PB	05064PB	05064PB
17	2	Bielette d'angle	03846PB	03846PB	03846PB
B	1	Gabarit E.M.	12576	12575	12574
Non représenté	1	Câble EM avec cosses	05174	05174	05174
Non représenté	1	Joint autocollant ø8mm Lg 2m entre appareil et gabarit	19723	19723	19723
Non représenté	1	Sachet visserie gabarit	06092	06092	06092
Non représenté	1	Main froide	11653PB	11653PB	11653PB

INSERTS
TURBO

636R / 646R / 656R

GABARIT



INSERTS 636R / 646R / 656R
TURBO
GABARIT

POSITION	NOMBRE	DESIGNATION / PIECES	634 / 636R	644 / 646R	654 / 656R
1	1	Buse	11687	11687	11687
2	1	Avaloir E.S	12035	12036	12036
3	1	Joint avaloir	05391	04532	04532
4	4	Fixation joint	04533	04533	04533
5	1	Montant AR - G	05477	04765	04317
6	2	Bielle d'écartement	12664	12664	12664
7	1	Bielle de réglage	04366	04366	04366
8	1	Insert EM	X	X	X
9	1	Cadre vertical	12418	12248	12244
10	2	Bielle d'angle	03846	03846	3846
11	1	Cadre horizontal	05463	05064	05064
12	1	Montant AR - D	05478	04766	04318
A	1	Berceau complet	12576	12613	12612