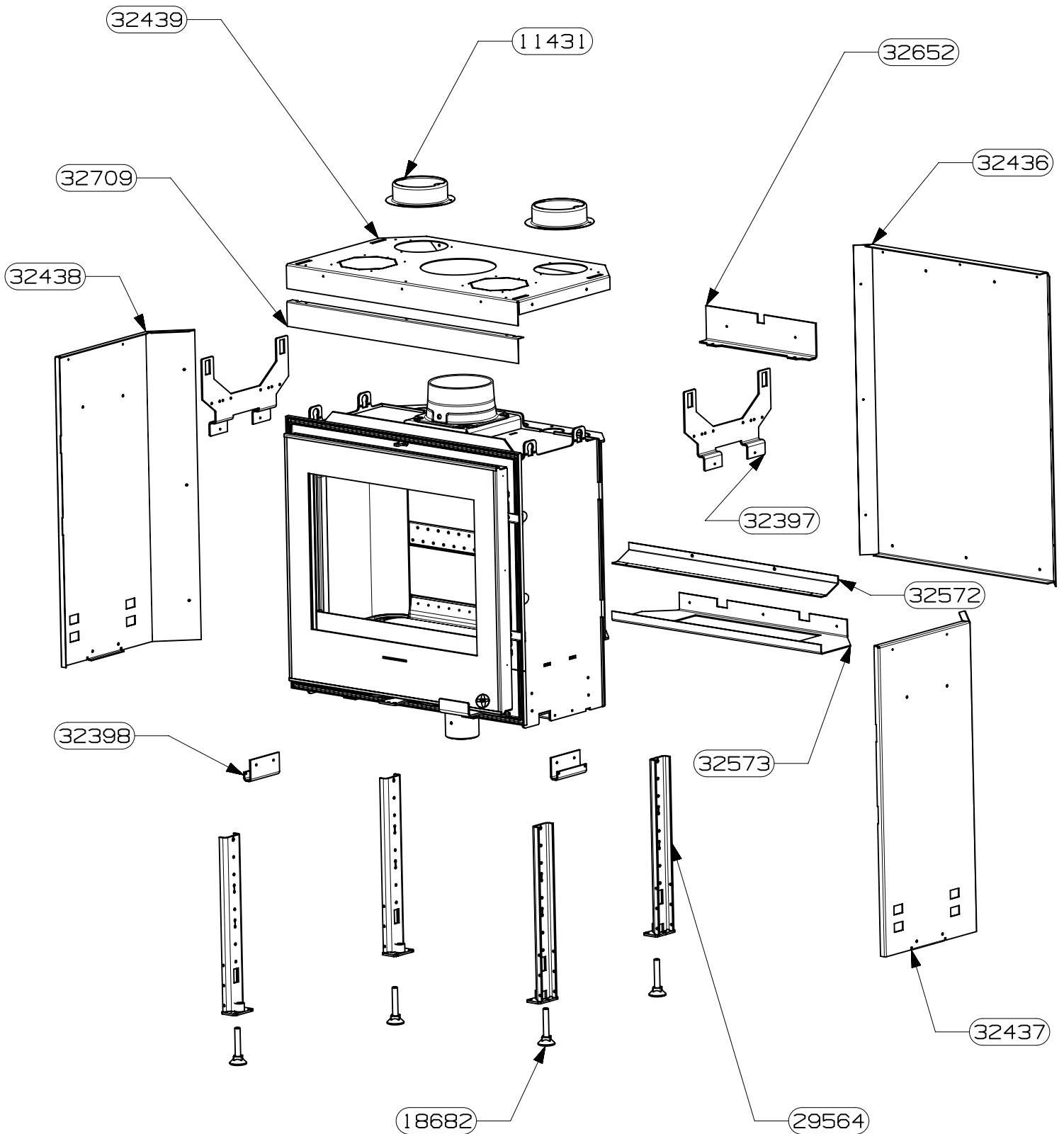
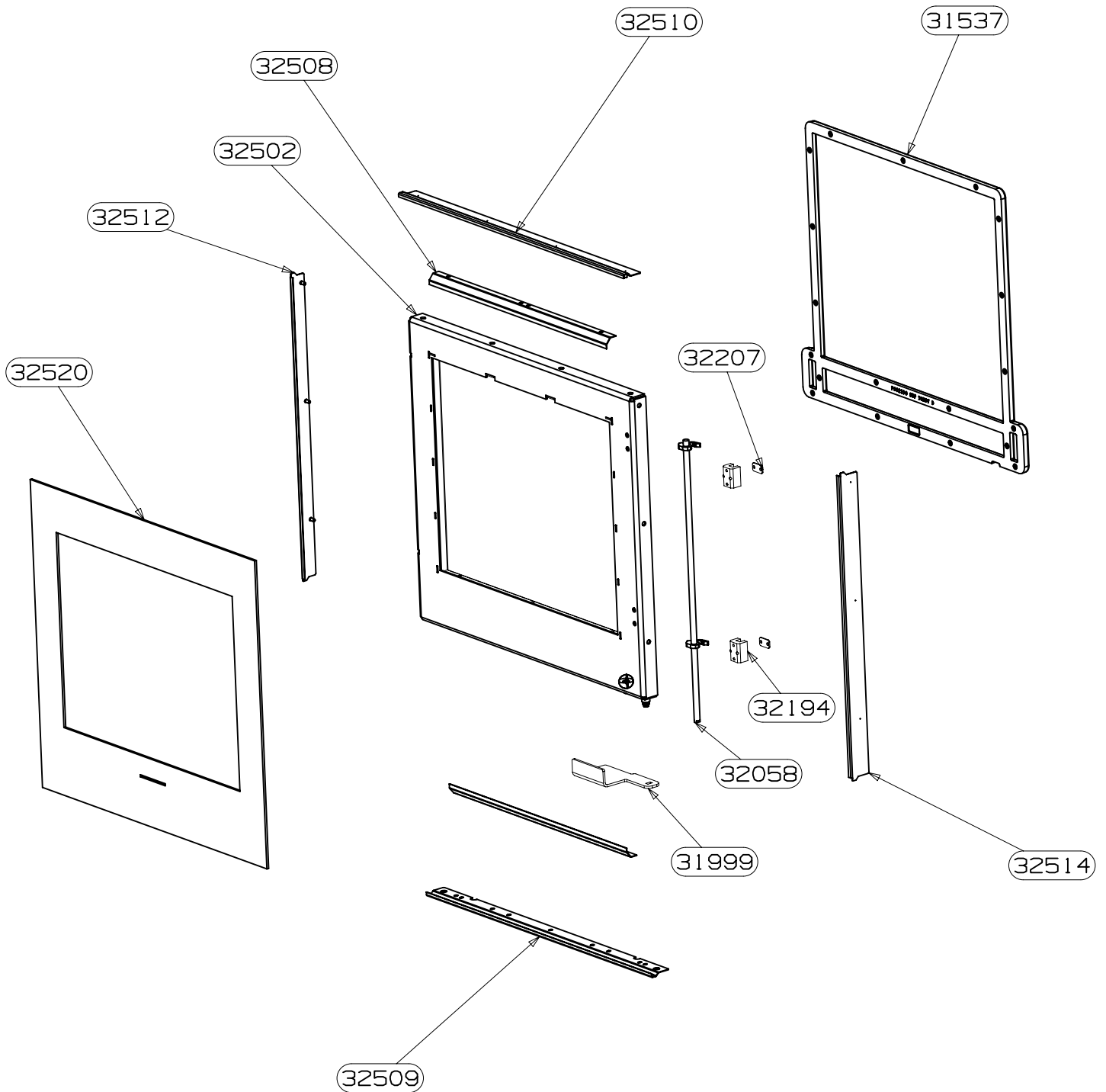


CODE ARTICLE	DESIGNATION	QTE
31924	ROULEAU FERMETURE	2
31925	AXE MOLETE	2
31499	AXE MOLETE	2
32220	DOUBLURE VERMICULITE DEFLECTEUR FSU LARGEUR 670	1
32411	PLAQUETTE CACHE TROU FACADE FONTE	4
31564	GRILLE FSU BUCHE 50	1
32144	CENDRIER BUCHE 50	1
32410	SUPPORT CENDRIER	1
32290	SUPPORT JOINT DISQUE	1
31568	CHENET FSU BUCHE 50	1
32312	DISQUE OBTURATEUR ARRIVE AIR	1
32401	PLAQUETTE FERMETURE COMMANDE FSU	1
32400	PLAQUETTE FERMETURE ARRIVE AIR DE GRILLE FSU	1
28690	TAMPON TOLE	1
33331	JOINT CARTON CERAMIQUE BUSE DIA 150 FONTE	2
34162	COMPENSATEUR DE DEFORMATION FSU3	1
33910	DEFLECTEUR FACADE FONTE FSU3 E-S	1
32516	BAVETTE ES	1
10310	BUSE DIAM.75	1
32571	SUPPORT BUSE AIR PRIMAIRE HEXYUM	1
32214	COMMANDE BY PASS	1
32215	LIAISON BY-PASS	1
32216	CLAPET BY PASS	1
32564	TRAPPE DE RAMONAGE	1
04421		2
18304	ENTRETOISE	2
32217	VIS AUTOFORMEUSE DIN 7500 ME-Z2-(A2K)-M5,0X16	4
32291	LOQUET FERMETURE TRAPPE	2
18243	ENTRETOISE	2
03348		4
32725	PORTE EM	1
32194	SUPPORT AXE DE FERMETURE	2
32207	PLATINE DE BRIDAGE AXE DE FERMETURE	2
31952	PLAQUETTE FERMETURE	2
32213	DISQUE COMMANDE FSU SUPRA	1
32140	ENTRETOISE DISQUE COMMANDE	1
31562	SOLE FSU LARGEUR 67	1
31498	RAMPE FONTE FSU LARGEUR 67	1
33926	EQUERRE FIXATION FACADE FONTE FSU6	2
31658	FACADE FONTE PARTIE HAUTE	1
31659	FACADE FONTE PARTIE BASSE	1
31959	CORPS DE CHAUFFE FSU3 ENSEMBLE SOUDE	1
32563	DEFLECTEUR INOX FSU3	1
31535	PAREMENT INT.FOND SUP.DROIT TAUPE SUPRA	1
31534	PAREMENT INT.FOND SUP GAUCHE TAUPE SUPRA	1
31533	PAREMENT INT.FOND INF. DROIT TAUPE SUPRA	1
31532	PAREMENT INT.FOND INF.G TAUPE SUPRA	1
31531	PAREMENT INTERIEUR COTE TAUPE SUPRA	2
28689	BUSE FONTE DIA.150/153	1



29564	PIED E.S.	4
11431	BUSE DIAM 125 POUR 8235/50	2
32709	ENJOLIVEUR DA FSU3A	1
32652	EQUERRE DE FIXATION DA ARRIERE	1
18682	VERIN M12	4
32398	EQUERRE DE FIXATION DA BAS	2
32573	EQUERRE FIXATION KTE 2 FSU3	1
32572	EQUERRE FIXATION KTE 1 FSU3	1
32436	ARRIERE DA FSU3	1
32439	DESSUS DA FSU3	1
32438	COTE DA GAUCHE FSU3	1
32437	COTE DA DROIT FSU3	1
32397	EQUERRE DE FIXATION DA HAUT	2
CODE ARTICLE	DESIGNATION	QTE



32207	PLATINE DE BRIDAGE AXE DE FERMETURE	2
32194	SUPPORT AXE DE FERMETURE	2
31537	FIXE JOINT FONTE	1
32512	FIXE VITRE GAUCHE ES	1
32514	FIXE VITRE DROIT ES	1
31999	POIGNEE SUPRA Nr2	1
32058	AXE DE FERMETURE ES	1
32509	FIXE VITRE INFERIEUR	1
32510	FIXE VITRE SUPERIEUR ES	1
32508	DEFLECTEUR DE VITRE	2
32520	VITRE SERIGRAPHIE NOIR SUPRA FSU3	1
32502	PORTE ES	1
CODE ARTICLE	DESIGNATION	QTE