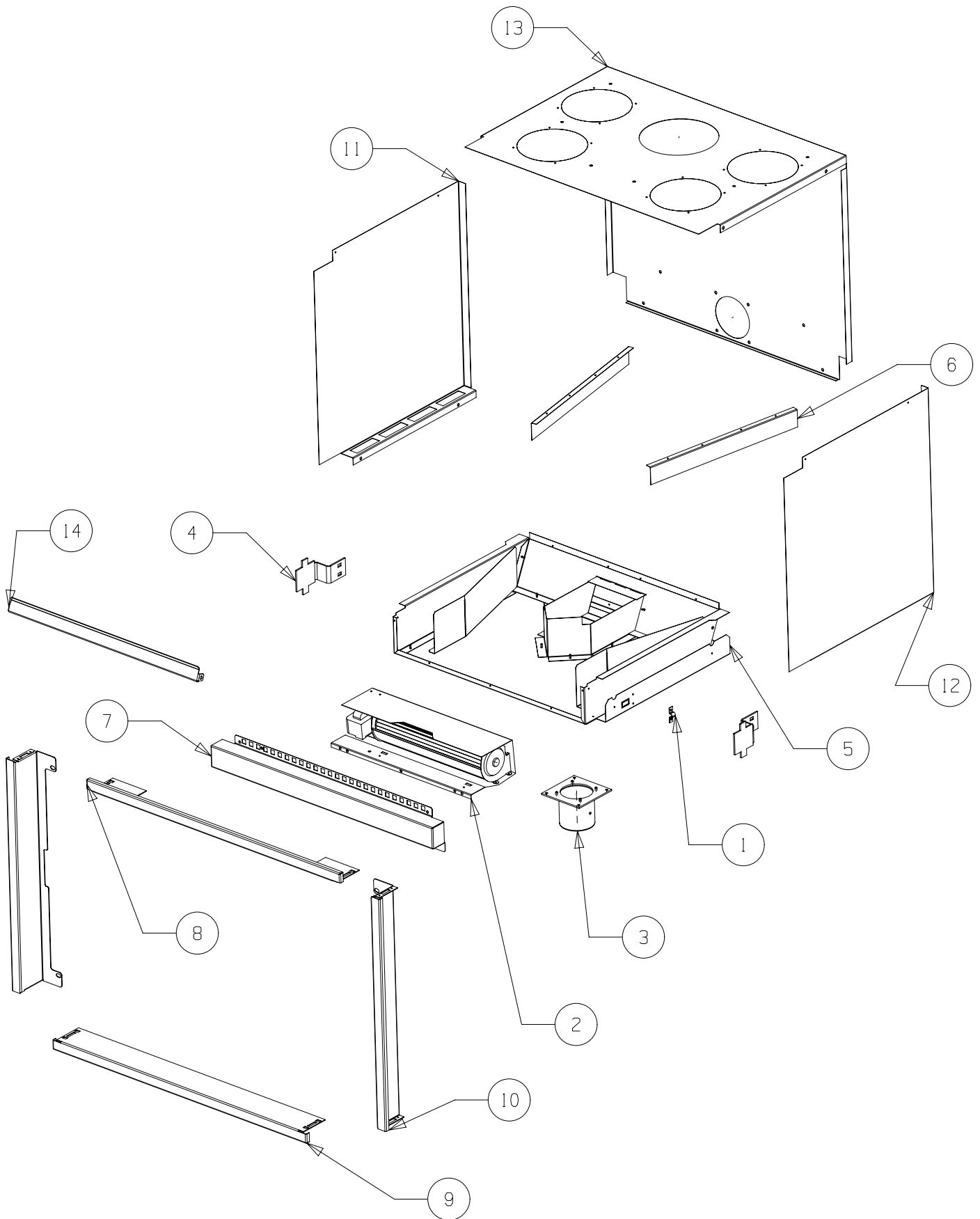
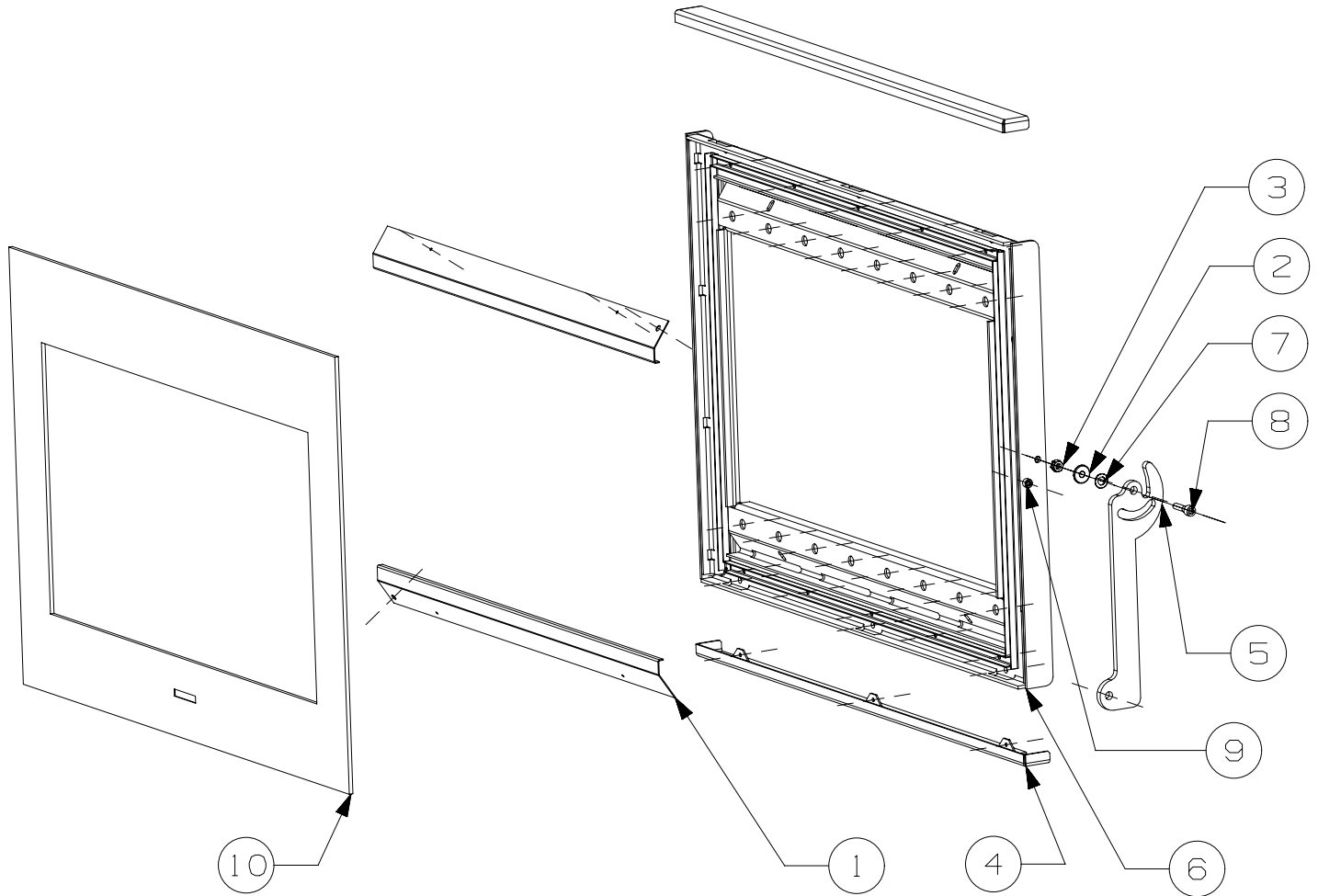


| | | | | | | |
|-----|------------------------------|---------------------|---------------------|----------------------|---------------------|-----|
| 21 | RONDELLE PLATE SERIE LARGE | 03587 | 03587 | 03587 | 03587 | 3 |
| 20 | CENDRIER E.S. | 38184 | 37466 | 37466 | 37466 | 1 |
| 19 | DEFLECTEUR INOX | 38162 | 37425 | 37786 | 37786 | 1 |
| 18 | CORPS DE CHAUFFE | 38145 | 37394 | 37776 | 37826 | 1 |
| 17 | DOUBLURE VERMICULITE | 37665 | 37424 | 37664 | 37664 | 1 |
| 16 | MAINTIEN REGISTRE D'AIR | 37480 | 37480 | 37480 | 37480 | 1 |
| 15 | COMMANDE REGISTRE D'AIR | 37469 | 37412 | 37412 | 37412 | 1 |
| 14 | SUPPORT CHAPE DE PORTE ES | 37454 | 37454 | 37454 | 37454 | 1 |
| 13 | SUPPORT DEFLECTEUR | 37432 | 37432 | 37432 | 37432 | 2 |
| 12 | GUIDE CENDRIER | 37421 | 37421 | 37421 | 37421 | 2 |
| 11 | REGISTRE D'AIRE DE GRILLE ES | 37416 | 37416 | 37416 | 37416 | 1 |
| 10 | OBTURATEUR DE BUSE ES | 37413 | 37413 | 37413 | 37413 | 1 |
| 9 | GRILLE 170X170 | 37328 | 37328 | 37328 | 37328 | 3 |
| 8 | SOLE | 37327 | 37325 | 37326 | 37326 | 1 |
| 7 | PLAQUE D'ATRE | 37324 | 37322 | 37339 | 37323 | 1 |
| 6 | ECROU A EMBASE CRANTEE H M5 | 26057 | 26057 | 26057 | 26057 | 3 |
| 5 | VIS FHC M5X25 | 19972 | 19972 | 19972 | 19972 | 3 |
| 4 | DOUILLE COMMANDE DE VOLET | 16141 | 16141 | 16141 | 16141 | 3 |
| 3 | PAUMELLE | 15428 | 15428 | 15428 | 15428 | 2 |
| 2 | CHAPE DE PORTE ENS.SOUDE | 15145 | 15415 | 15145 | 15145 | 1 |
| 1 | BUSE 150/153 | 11687 | 11687 | 11687 | 11687 | 1 |
| REP | DESIGNATION | CODE ART. NEO 55 | CODE ART. NOE 67 | CODE ART. NEO 76H | CODE ART. NEO 76 | QTE |



| | | | | | | |
|-----|---------------------------|---------------------|---------------------|----------------------|---------------------|-----|
| 14 | CLAPET D'ORIENTATION | 38216 | 37461 | 37820 | 37820 | 1 |
| 13 | DESSUS DA | 38183 | 37465 | 37799 | 37839 | 1 |
| 12 | COTE DROIT DA | 38181 | 37463 | 37463 | 37838 | 1 |
| 11 | COTE GAUCHE DA | 38180 | 37462 | 37462 | 37837 | 1 |
| 10 | MONTANT DE CADRE ORFEO | 38167 | 37458 | 37458 | 37830 | 2 |
| 9 | TRAVERSE INFERIEURE CADRE | 38166 | 37457 | 37789 | 37789 | 1 |
| 8 | TRAVERSE SUPERIEUR CADRE | 38165 | 37456 | 37788 | 37788 | 1 |
| 7 | BANDEAU CACHE VENTILATEUR | 38164 | 37426 | 37787 | 37787 | 1 |
| 6 | DEFLECTEUR DA | 38157 | 37464 | 37464 | 37464 | 2 |
| 5 | BOITIER VENTILATEUR EM | 38153 | 37404 | 37780 | 37780 | 1 |
| 4 | RENFORT DE CADRE | 37459 | 37459 | 37459 | 37459 | 2 |
| 3 | BUSE D75 EM | 37410 | 37410 | 37410 | 37410 | 1 |
| 2 | KIT VENTILATEUR EM | 37356 | 37356 | 37356 | 37356 | 1 |
| 1 | COLLIER | 05181 | 05181 | 05181 | 05181 | 1 |
| REP | DESIGNATION | CODE ART. NEO 55 | CODE ART. NEO 67 | CODE ART. NEO 76H | CODE ART. NEO 76 | QTE |



| | | | | | | |
|--------|------------------------------|-----------|-----------|-----------|-----------|------|
| 10 | VITRE SERIGRAPHIE NOIR SUPRA | 37335 | 37329 | 37333 | 37331 | 1 |
| 9 | VIS AUTOTARAUDEUSE C HC | 16396 | 16396 | 16396 | 16396 | 1 |
| 8 | VIS A TETE CYLINDRIQUE 6 PAN | 03345 | 03345 | 3345 | 3345 | 1 |
| 7 | RONDELLE ONDUFLEX TYPE D | 03303 | 03303 | 03303 | 03303 | 2 |
| 6 | PORTE SUPRA ES | 38169 | 37428 | 37791 | 37832 | 1 |
| 5 | POIGNEE DE PORTE | 37438 | 37438 | 37438 | 37668 | 1 |
| 4 | FIXE VITRE SUPERIEURE ES | 38177 | 37733 | 37796 | 37796 | 2 |
| 3 | ECROU HEXAGONALE AUTOFREINE | 04492 | 04492 | 04492 | 04492 | 1 |
| 2 | DOUILLE POUR FIXATION | 22834 | 22834 | 22834 | 22834 | 1 |
| 1 | DEFLECTEUR DE VITRE | 38176 | 37439 | 37795 | 37795 | 2 |
| NON VU | JOINT DE VITRE D14 | 38505 | 1.6m | | | |
| NON VU | JOINT DE VITRE 8x12 | 09708 | | 1.9m | 2.1m | 2.3m |
| NON VU | JOINT DE VITRE 8x14 | 10113 | 2.5m | 3m | 3.4m | 3.4m |
| | PORTE SUPRA EM | 38168 | 37427 | 37790 | 37831 | |
| REP | DESIGNATION | CODE ART. | CODE ART. | CODE ART. | CODE ART. | QTE |
| | | NEO 55 | NEO 67 | NEO 76H | NEO 76 | |