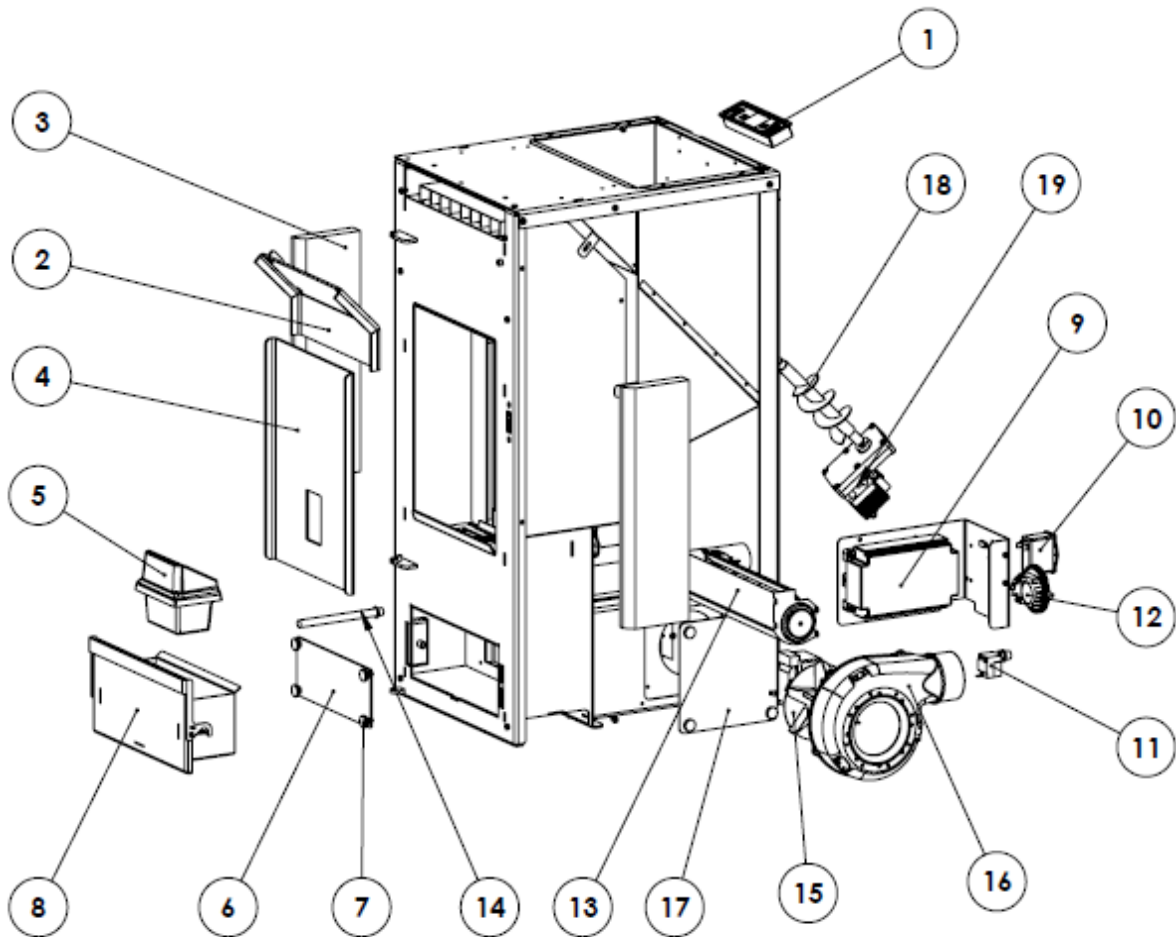
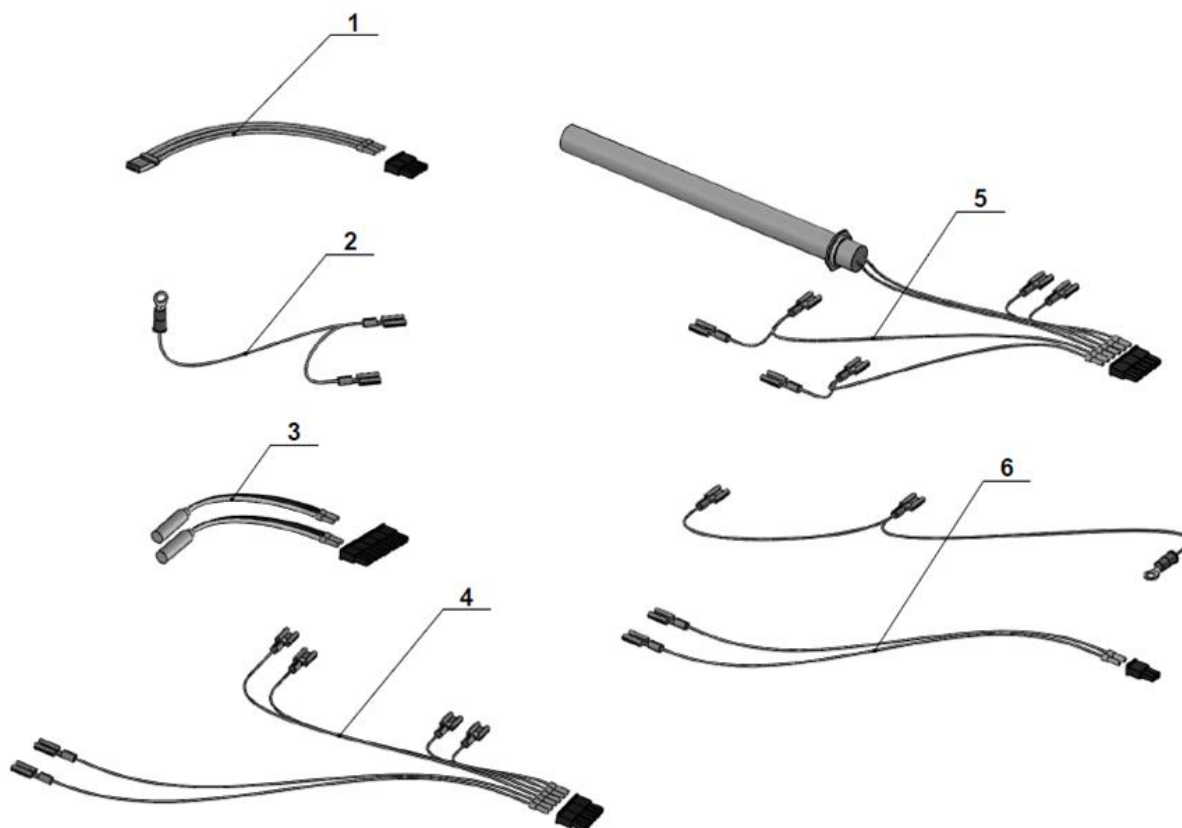


REP	CODE	DESIGNATION	QTE
1	40344	DESSUS APOGEE	1
2	40345	COTE APOGEE GRIS ALU	2
2	40346	COTE APOGEE TAUPE	2
2	40347	COTE APOGEE BORDEAUX	2
3		PORTE APOGEE	1
4		CHARNIERE HAUTE	
5		CHARNIERE BASSE	
6		FERMETURE HAUTE	
7		FERMETURE BASSE	



REP	CODE	DESIGNATION	QTE
1	40321	KIT PANNEAU COMMANDE + NAPPE	1
2	42682	DEFLECTEUR	1
3	39102	PAREMENT EN VERMICULITE	2
4	42683	PLAQUE INTERIEURE ARRIERE	1
5	40323	BRASERO EN FONTE 2	1
6	39113	TRAPPE D'INSPECTION CENDRIER	1
8	40324	CENDRIER 2	1
9	39107	CARTE MERE CHARGEE SILVER 7	1
10	39099	INTERRUPTEUR ET CONNECTEUR RESEAU	1
11	39098	THERMOSTAT DE SECURITE A BULBE	1
12	39097	PRESSOSTAT	1
13	39095	VENTILATEUR DE CONVECTION	1
14	39103	BOUGIE D'ALLUMAGE GRANULÉS	1
15+16	42684	EXTRACTEUR DES FUMEES	1
17	40326	TRAPPE D'INSPECTION EXTRACTEUR	1
18	40327	ENSEMBLE VIS SANS FIN	1
19	39094	MOTOREDUCTEUR	1
	04093	JOINT PLAT 10X2,5 AUTOCL.	Lg = 2m
	39120	JOINT CENDRIER	Lg = 1,2m
	39121	JOINT BRULEUR	Lg = 0,5m
	39104	JOINT PORTE	Lg = 2,4m



REP	CODE	DESIGNATION	QTE
1	40328	FAISCEAU ENCODEUR	1
2	40329	CABLES DE MASSE	1
3	40330	FAISCEAU SONDAS DE TEMPERATURE	1
4	40331	FAISCEAU EXTRACTEUR ET ALIMENTATION	1
5	40332	FAISCEAU BOUGIE VSF ET SECURITE	1