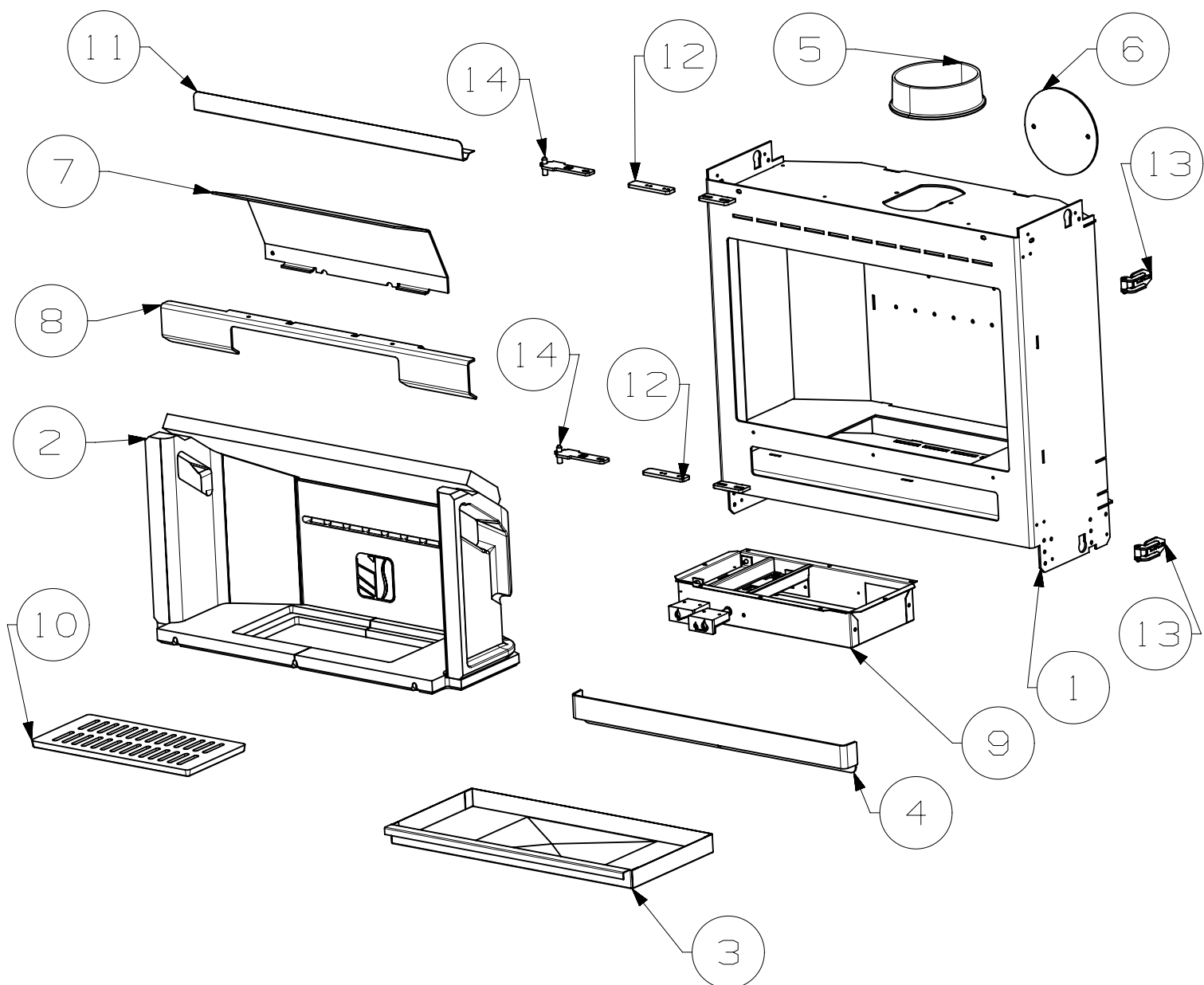
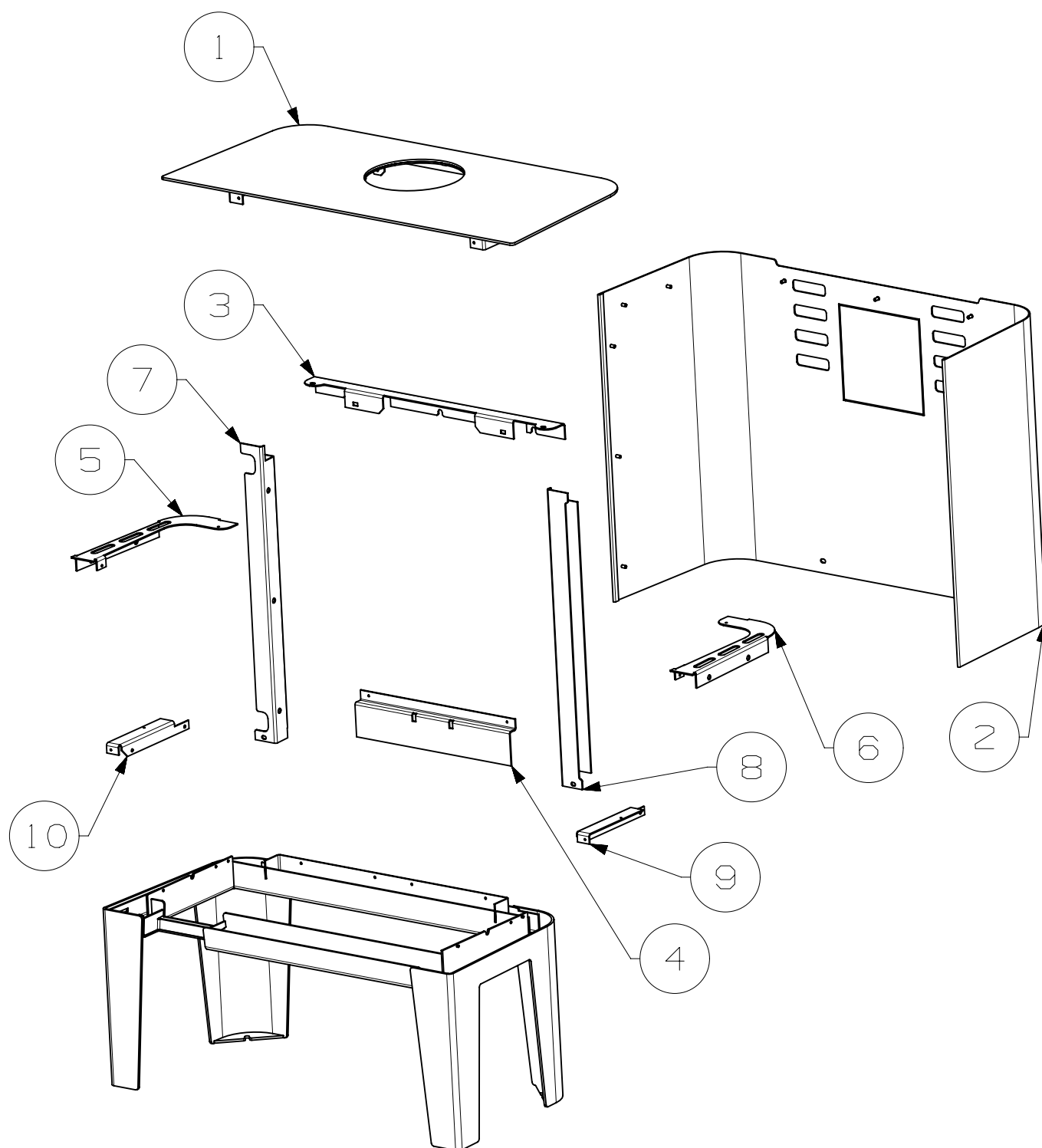


14	41495	SUPPORT AXE DE CHARNIERE ES	2
13	41431	GACHE NOIRE EM	2
12	41494	PLATINE DE REGLAGE HORIZONTALE	2
11	41165	PROTECTION CDC	1
10	40474	GRILLE	1
9	41205	EM BOITIER REGISTRE AIR	1
8	41113	SUPPORT DEFLECTEUR	1
7	41114	DEFLECTEUR	1
6	41331	TAMPON CDC	1
5	41562	BUSE FONTE D 150	1
4	41105	BAVETTE ES	1
3	41151	CENDRIER	1
2	40947B	ENSEMBLE VERMICULITE	1
1	41070	CDC ES	1
REP	CODE	DESIGNATION	QTE



10	41493	EQUERRE INF. GAUCHE	1
9	41492	EQUERRE INF. DROITE	1
8	41498	EQUERRE RENFORT AVANT GAUCHE	1
7	41497	EQUERRE RENFORT AVANT DROIT	1
6	42068	ENJOLIVEUR DROIT	1
5	42069	ENJOLIVEUR GAUCHE	1
4	42072	SUPPORT ENVELOPPE ARRIERE	1
3	42070	EQUERRE DE LIAISON ARRIERE	1
2	42071	ENVELOPPE ARRIERE	1
1	41508	DESSUS ES	1
REP	CODE	DESIGNATION	QTE



9	40855D	POIGNEE INOX	1
8	41240	PLATINE DE FIXATION AXE DE PORTE	2
7	40865	PLATINE INF. DE POIGNEE E-S	1
6	40863	PLATINE SUP. DE POIGNEE E-S	1
5	40858	AXE DE PORTE ES	1
4	41524	FIXE VITE	2
3	41511	ES PORTE	1
2	40780	VITRE	1
1	41523	DEFLECTEUR	2
NON VUE	40858	JOINT RECTANGULAIRE 8X14	3,3
NON VUE	41181	JOINT PLAT 8X2.5 AUTOCOLLANT	1,9
	41510	EM PORTE	
REP	CODE	DESIGNATION	QTE

