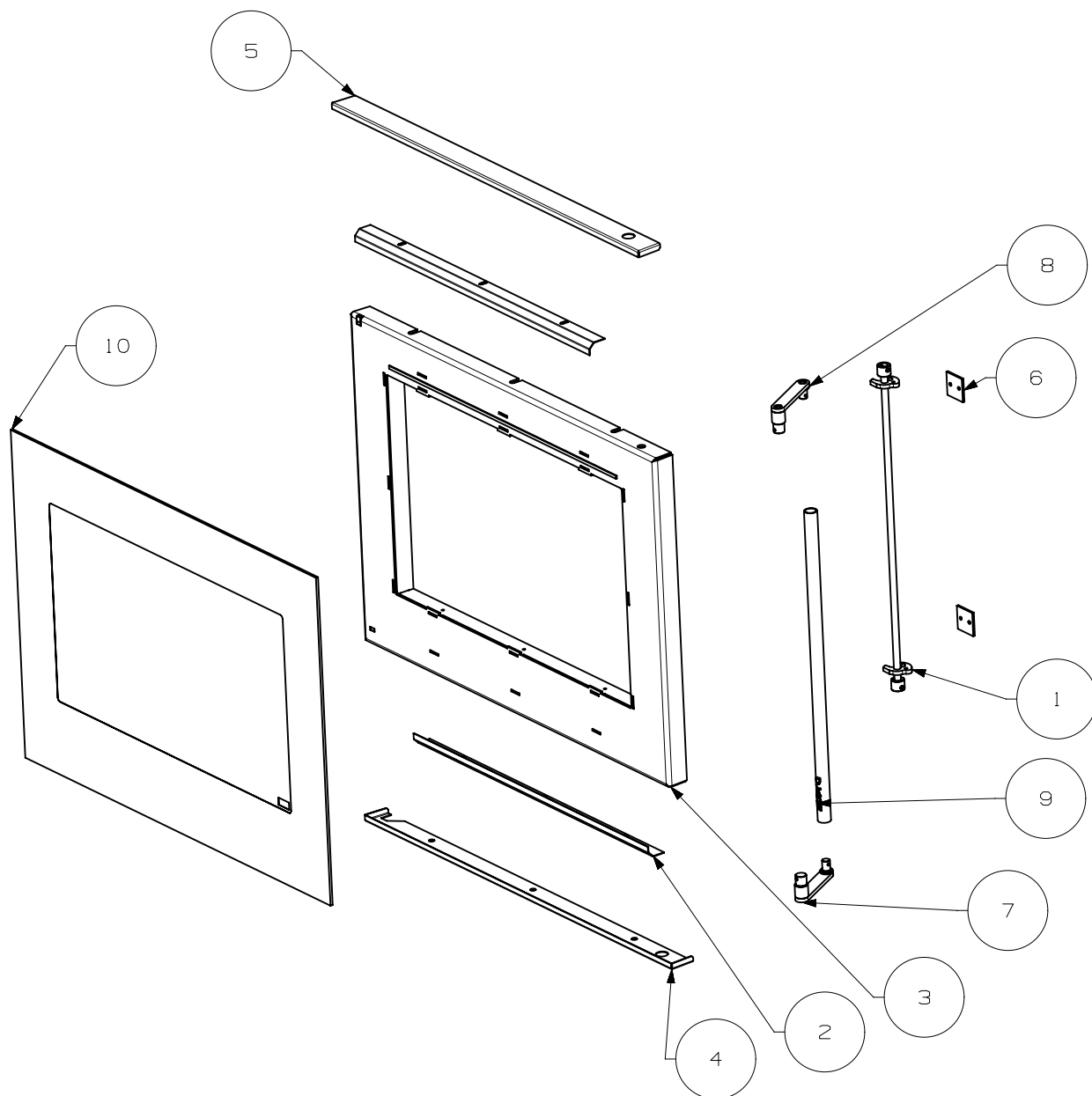


6	GRILLE	40474	1
5	ENSEMBLE VERMICULITE	40947B	1
4	EM BOITIER REGISTRE AIR	41205	1
3	DEFLECTEUR	41114	1
2	CENDRIER	41151	1
1	BUSE D150	41562	1
REP	DESIGNATION	CODE ARTICLE	QTE



10	VITRE SERIGRAPHIE NOIR	42180	1
9	POIGNEE INOX	40855D	1
8	PLATINE SUP. DE POIGNEE ES	40863	1
7	PLATINE INF DE POIGNEE ES	40865	1
6	PLATINE DE FIXATION AXE DE	41240	2
5	FIXE VITRE SUPERIEUR ES	42412	1
4	FIXE VITRE INFERIEUR	42414	1
3	ES PORTE PV	42409	1
2	DEFLECTEUR	41239	2
1	AXE DE PORTE ES	40858	1
	JOINT DE VITRE 10X2.5 (NON VU)	41181	3.5
	JOINT DE PORTE 8x14 (NON VU)	38505	3.5
REP	DESIGNATION	CODE ARTICLE	QTE