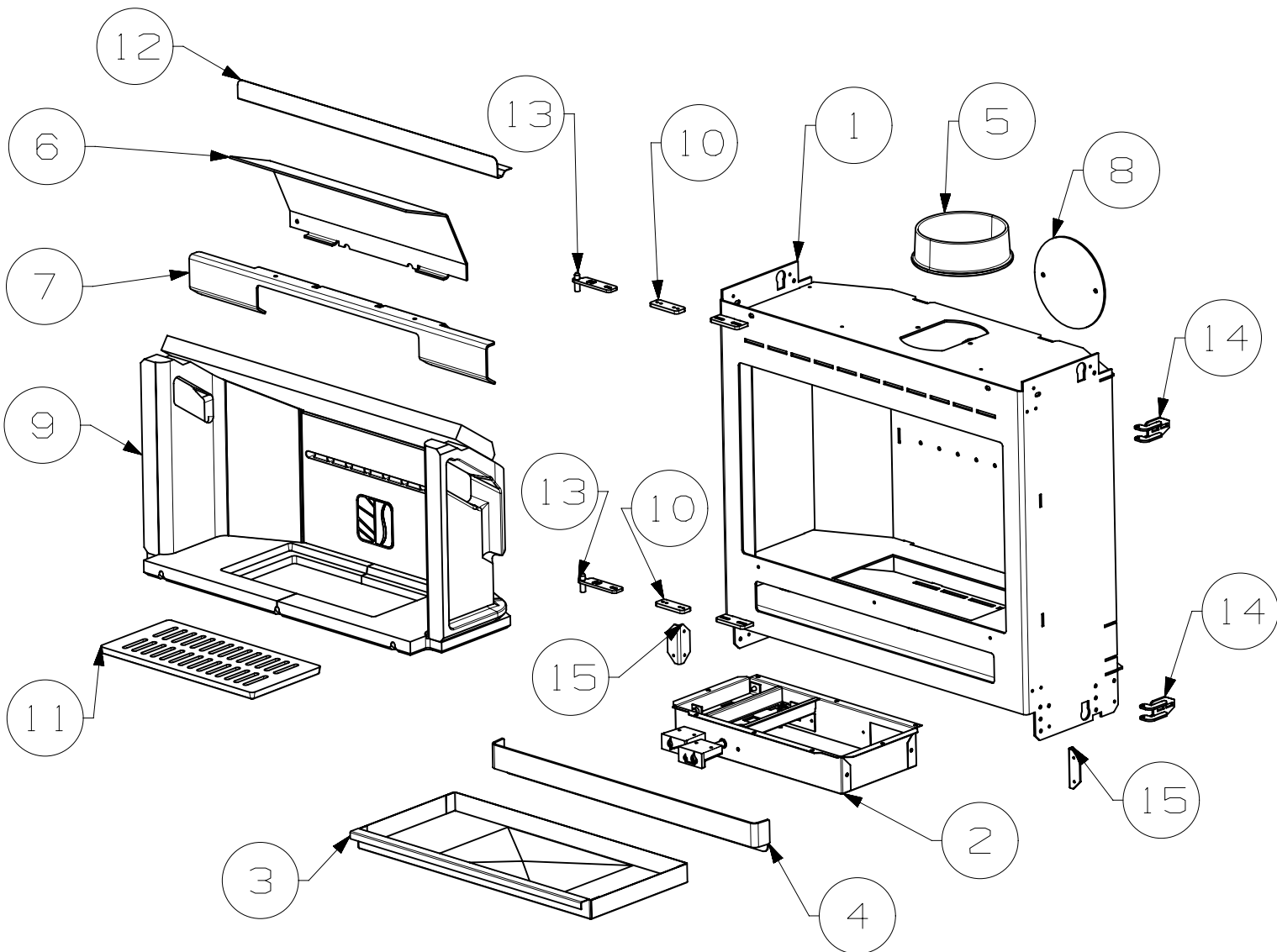
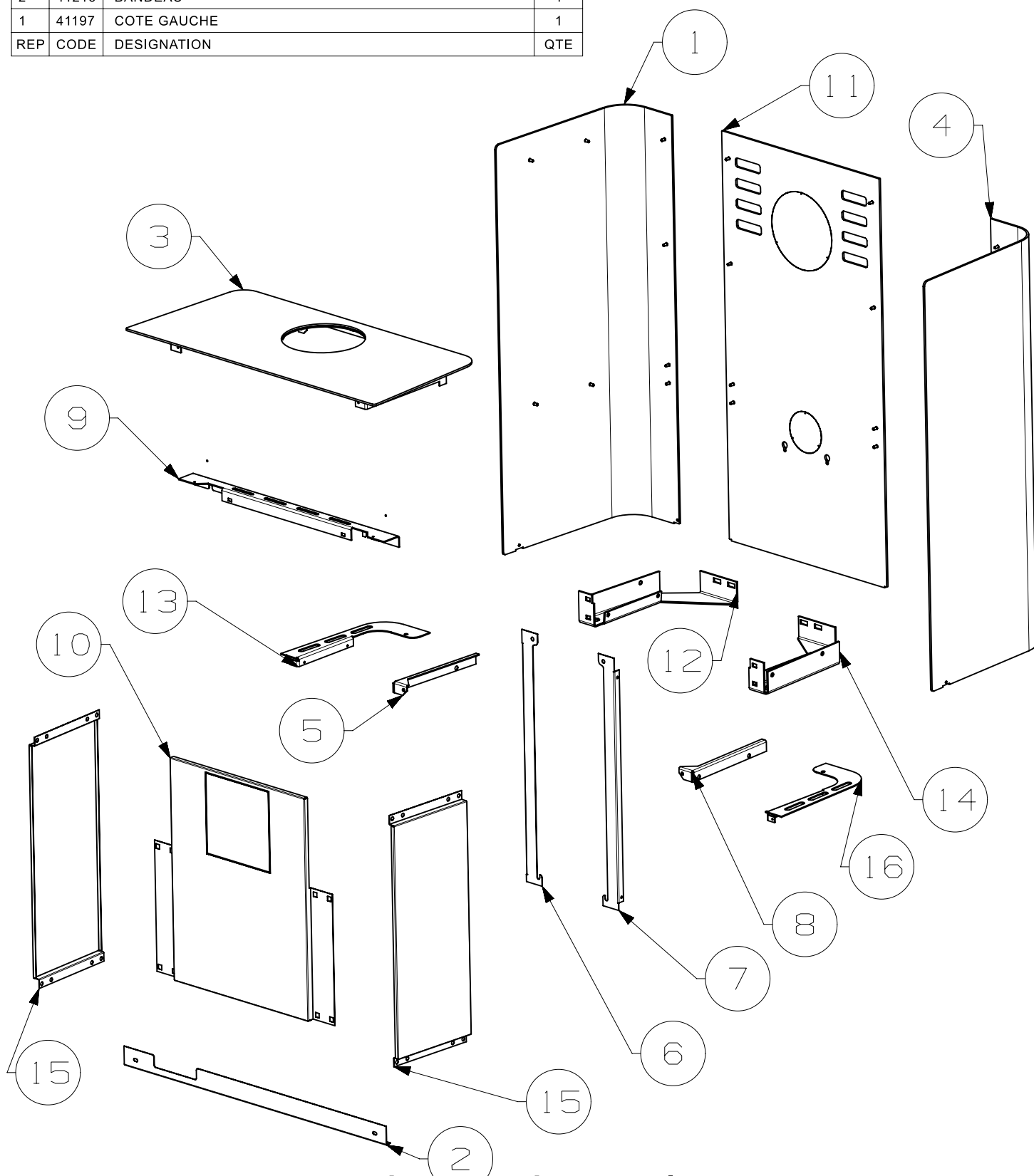


15	41211	EQUERRE DE FIXATION	2
14	41208	GACHE ES	2
13	41206	SUPPORT AXE DE CHARNIERE ES	2
12	41165	PROTECTION CDC	1
11	40474	GRILLE	1
10	41140	PLATINE DE REGLAGE	2
9	40947	ENSEMBLE VERMICULITE	1
8	41331	TAMPON CDC	1
7	41113	SUPPORT DEFLECTEUR	1
6	41114	DEFLECTEUR	1
5	41562	BUSE FONTE D 150	1
4	41105	BAVETTE ES	1
3	41151	CENDRIER	1
2	41205	EM BOITIER REGISTRE AIR	1
1	41070	CDC ES	1
REP	CODE	DESIGNATION	QTE



16	41214	ENJOLIVEUR DROIT	1
15	41204	PROTECTION LATERALE	2
14	41198	SUPPORT DROIT CDC	1
13	41215	ENJOLIVEUR GAUCHE	1
12	41199	SUPPORT GAUCHE CDC	1
11	41192	ARRIERE ES	1
10	41859	PROTECTION ARRIERE	1
9	41202	EQUERRE DE LIAISON ARRIERE	1
8	41200	EQUERRE SUP. DROITE	1
7	41212	CACHE LATERAL DROIT	1
6	41213	CACHE LATERAL GAUCHE	1
5	41201	EQUERRE SUP. GAUCHE	1
4	41195	COTE DROITE	1
3	41218	DESSUS EM	1
2	41216	BANDEAU	1
1	41197	COTE GAUCHE	1
REP	CODE	DESIGNATION	QTE



10	40855D	POIGNEE INOX	1
9	41240	PLATINE DE FIXATION AXE DE PORTE	2
8	40865	PLATINE INF. DE POIGNEE E-S	1
7	40858	AXE DE PORTE ES	1
6	40863	PLATINE SUP. DE POIGNEE E-S	1
5	41226	ES PORTE	1
4	40573	VITRE SERIGRAPHIE NOIR	1
3	41241	FIXE VITRE SUPERIEUR ES	1
2	41243	FIXE VITRE INFERIEUR	1
1	41239	DEFLECTEUR	2
NON VUE	38505	JOINT RECTANGULAIRE 8x14	3,3
NON VUE	41181	JOINT PLAT 8x2.5 AUTOCOLLANT	3,1
	41225	EM PORTE PV	
REP	CODE	DESIGNATION	QTE

