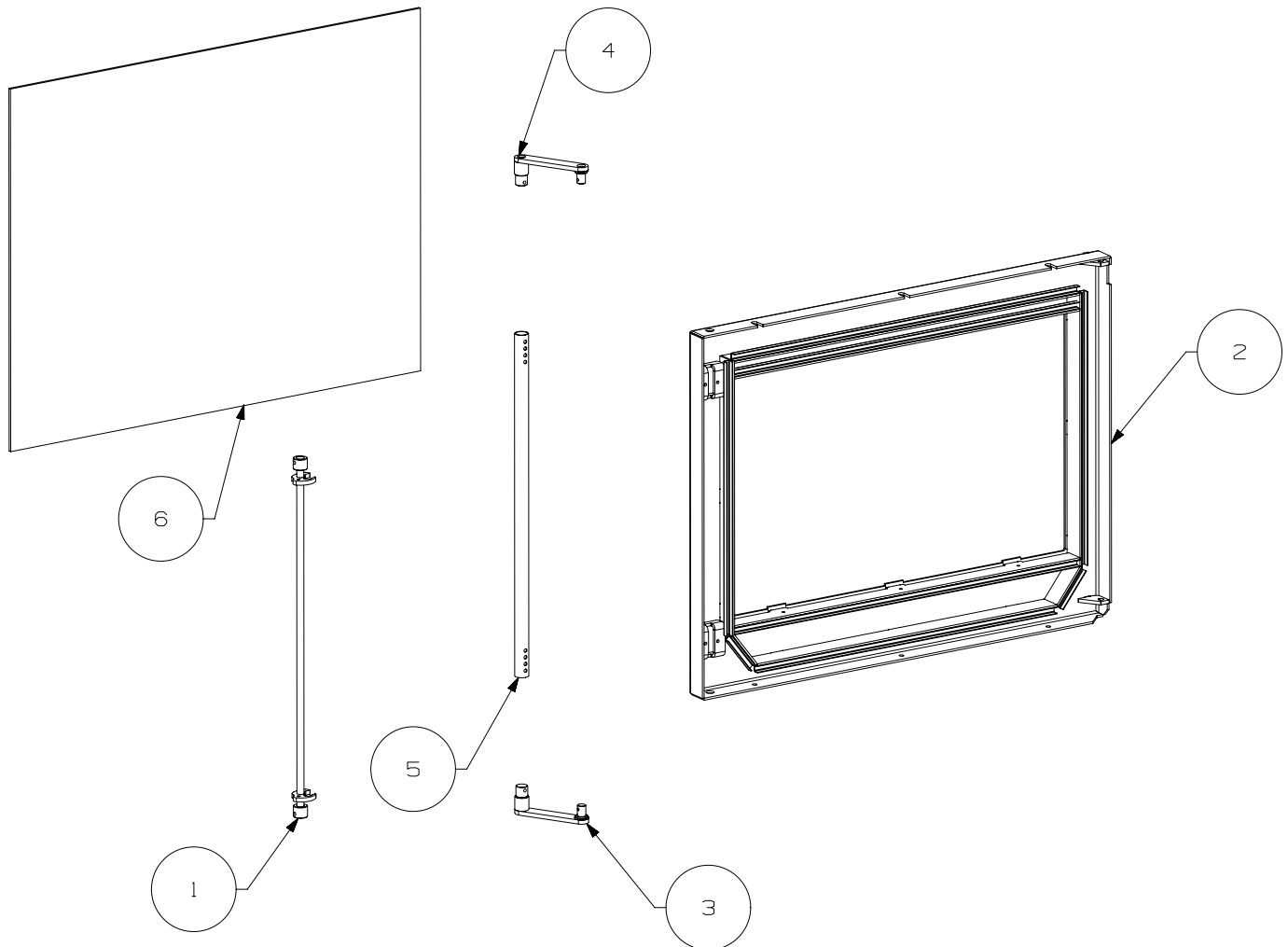


6	GRILLE	40474	1
5	ENSEMBLE VERMICULITE	40947B	1
4	EM BOITIER REGISTRE AIR	41205	1
3	DEFLECTEUR	41114	1
2	CENDRIER	41151	1
1	BUSE D150	41562	1
REP	DESIGNATION	CODE ARTICLE	QTE



6	40573	VITRE SERIGRAPHIE NOIR	1
5	40855	POIGNEE INOX	1
4	40863	PLATINE SUP. DE POIGNEE ES	1
3	40865	PLATINE INF DE POIGNEE ES	1
2	41226	ES PORTE	1
1	40858	AXE DE PORTE ES	1
NON VUE	38505	JOINT RECTANGULAIRE 8x14	3,3
NON VUE	41181	JOINT PLAT 8x2,5 AUTOCL.	2,4
	41225	PORTE EM	
REP	CODE ARTICLE	DESIGNATION	QTE