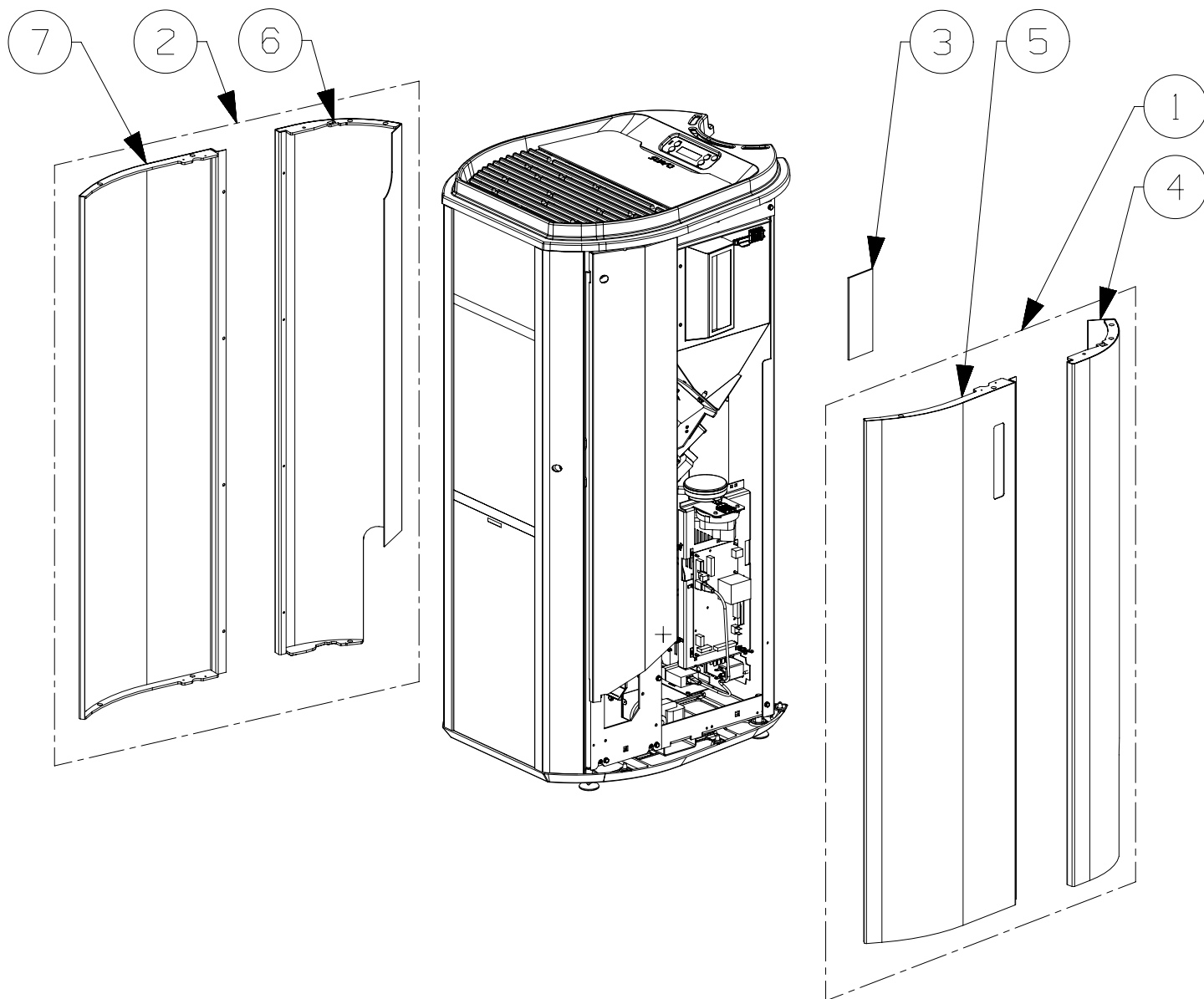
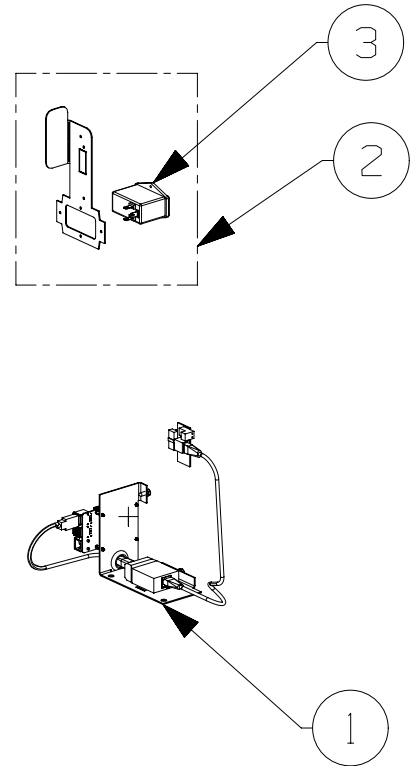
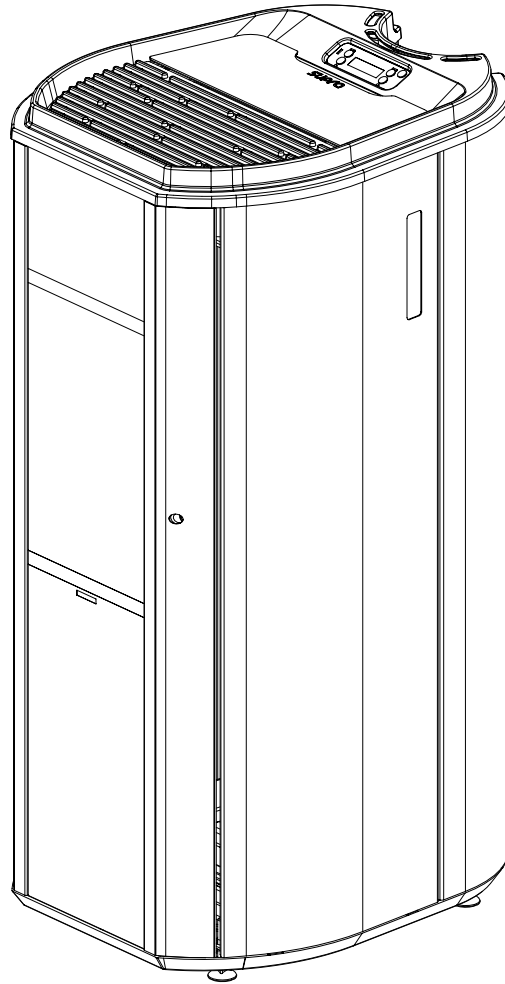


19	42628	ES FOURREAU DE RESISTANCE	1
18	42631	VERMICULITE FOND	1
17	42633	VERMICULITE LATERALE GAUCHE	1
16	42632	VERMICULITE LATERALE DROITE	1
15	36469	JOINT PLAT MODULE EXTRACTEUR	1
14	39183	EXTRACTEUR PL21CE0360	1
13	36742	DEFLECTEUR PORTE	1
12	42642	ES CENDRIER	1
11	42641	DEFLECTEUR INOX	1
10	35754	VENTILATEUR TANGENTIEL	1
9	41905	EM MODULE EXTERNE	1
8	36481	CARTE INTERFACE EXTERNE FIL	1
7	41286	EM PLATEFORME ELECTRIQUE	1
6	40981	SOCLE	1
5	41307	EM COTE DROIT	1
4	42670	EM PORTE	1
3	41305	EM COTE GAUCHE	1
2	40978	GRILLE DESSUS	1
1	41645	PANNEAU DE COMMANDE NOIR	1
REP	CODE	DESIGNATION	QTE

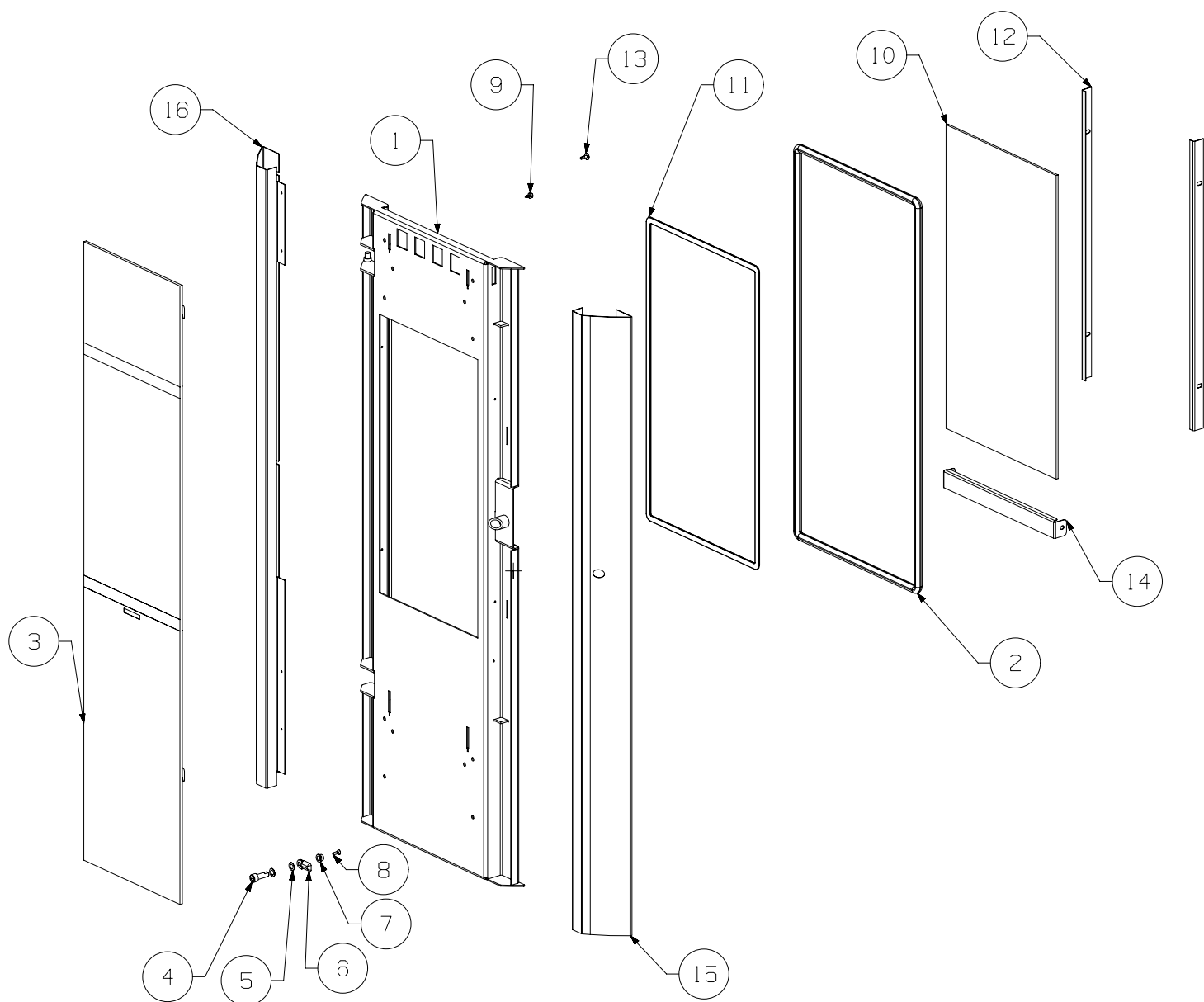
30	41581	ES COTE DROIT ARRIERE	1
29	41582	ES COTE AVANT	2
28	41583	ES COTE GAUCHE ARRIERE	1
27	35714	CONNECTEUR INTERRUPTEUR	1
26	40979	TRAPPE TREMIE	1
25	40980	DESSUS	1
24	42815	TRAPPE ACCES ARRIERE	1
23	42640	ES BRULEUR	1
22	42634	CLOISON ANTI EXPLOSION	1
21	42635	ES SUPPORT BRULEUR	1
20	36443	RESISTANCE D'ALLUMAGE AVEC 20 cm	1
REP	CODE	DESIGNATION	QTE



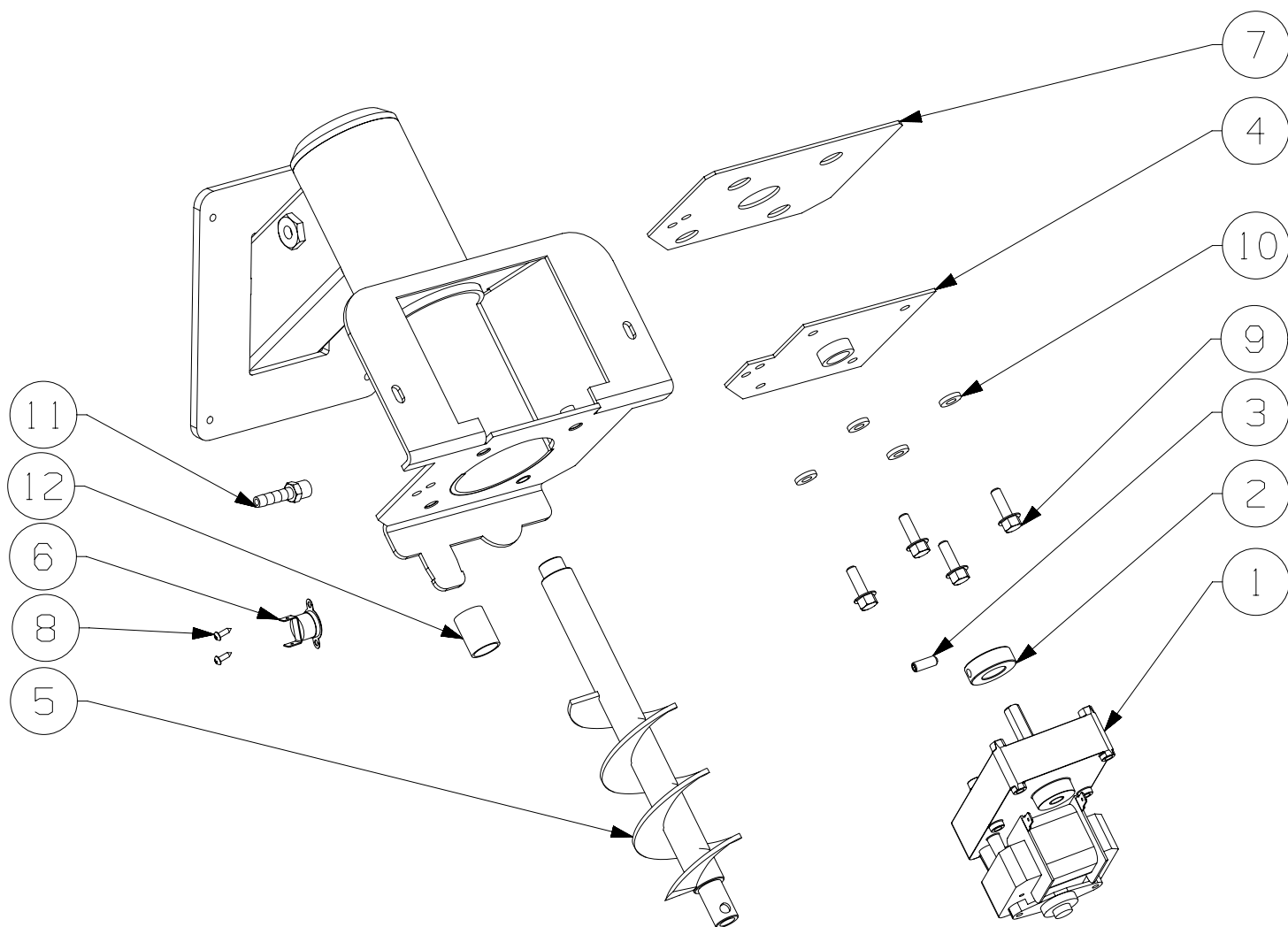
7	41582	ES COTE AVANT	1
6	41583	ES COTE GAUCHE ARRIERE	1
5	42816	ES COTE AVANT	1
4	41581	ES COTE DROIT ARRIERE	1
3	42710	VITRE JAUGE	1
2	41305	EM COTE GAUCHE	1
1	41307	EM COTE DROIT	1
REP	CODE	DESIGNATION	QTE



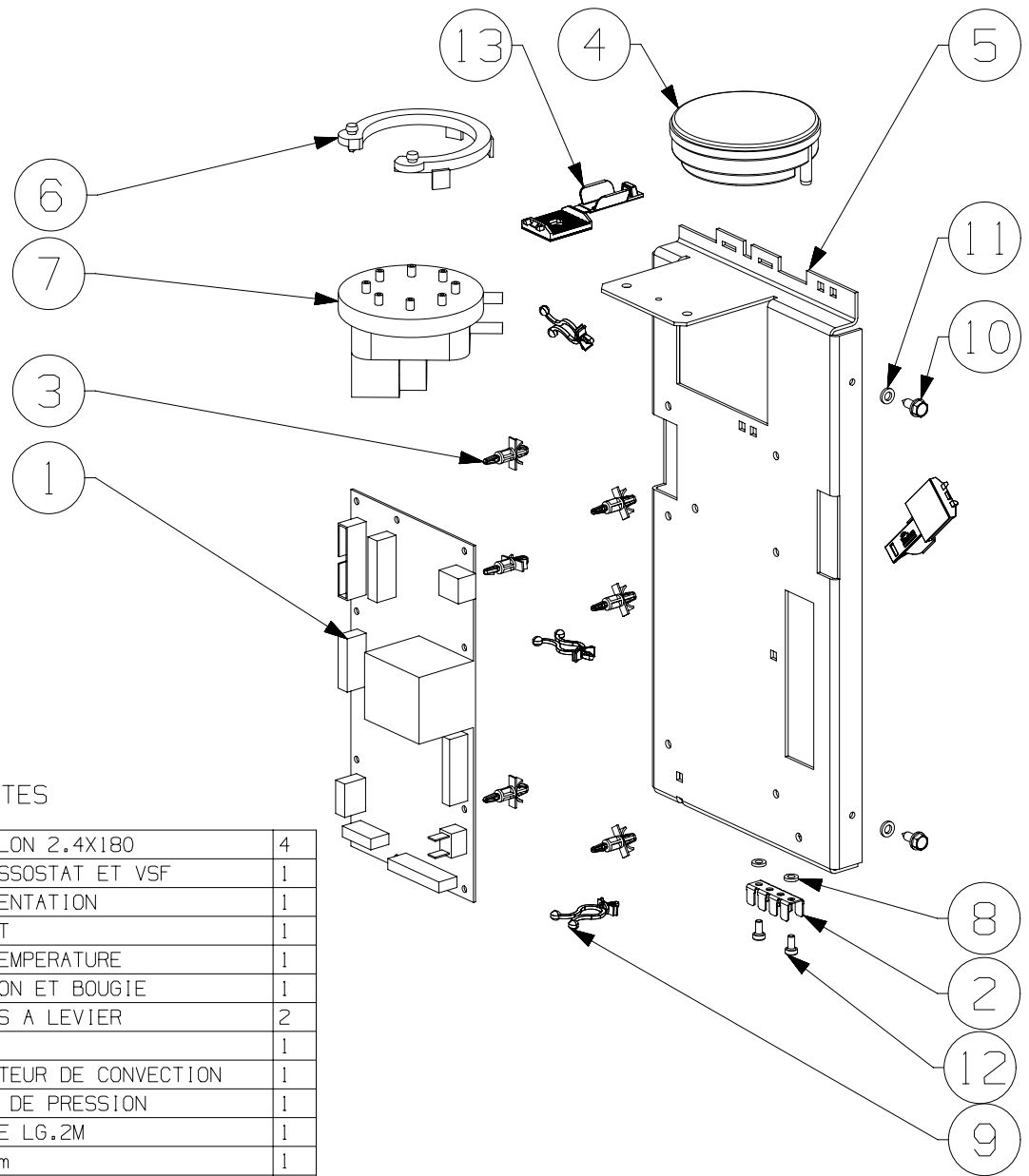
3	35714	CONNECTEUR INTERRUPTEUR	1
2	43168	EM MODULE EXTERNE VERSION	1
1	42990	MODULE E-CONTROL EM	1
REP	CODE	DESIGNATION	QTE



16	42675	BANDEAU GAUCHE	1
15	42676	BANDEAU DROIT	1
14	42666	SUPPORT VITRE	1
13	38436	VIS AUTOPERCEUSE TCBE AW	6
12	42667	FIXE VITRE TECHNIQUE	2
11	04093	JOINT DE VITRE I _g 1430mm	1
10	42201	VITRE	1
9	23466	VIS A TOLE HE CRANTE 8X9.5 ZNN	18
8	09709	VIS A TETE FRAISEE A 6 PANS CREUX	1
7	14224	RONDELLE DE GUIDAGE	1
6	09340	LOQUET	1
5	03303	RONDELLE ONDUFLEX TYPE D	2
4	41000	AXE DE VERROUILLAGE DE LA PORTE	1
3	42671	EM VITRE COLLE	1
2	29230	JOINT dia.12mm I _g 1790mm	1
1	42672	ES PORTE	1
REP	CODE		QTE



12	29272	MANCHON CAOUTCHOUC	1
11	29552	EMBOUT PRESSOSTAT	1
10	16737	RONDELLE NÖRDLOCK NL6SPC	4
9	16731	VIS HE EMBASE CRANTEE M6X20 ZNN	4
8	06443	VIS TOLE CBLZ 2,9X9,5 ZNN	2
7	36732	PLAQUE INTERMEDIAIRE VSF	1
6	35706	THERMOSTAT 110 degres A	1
5	28574	ES VIS SANS FIN	1
4	29020	EM PALIER VSF	1
3	29198	VIS STHC TETE BT CUVETTE M6x16 ZBLC	1
2	28582	BAGUE DE BRIDAGE	1
1	31252	MOTOREDUCTEUR MCZ GF4415UNB	1
REP	CODE	DESIGNATION	QTE



COMPOSANTS NON REPRESENTES

16645	COLLIER DE FIXAT.NYLON 2.4X180	4
36474	FAISCEAU KLIXON PRESSOSTAT ET VSF	1
36479	CABLE DE MASSE ALIMENTATION	1
38396	FIL DE MASSE+OEILLET	1
38398	FAISCEAU SONDE DE TEMPERATURE	1
39718	FAISCEAU ALIMENTATION ET BOUGIE	1
35824	BORNIER 2 CONNEXIONS A LEVIER	2
36476	FAISCEAU EXTRACTEUR	1
36475	FAISCEAU DE VENTILATEUR DE CONVECTION	1
36444	FAISCEAU DE CAPTEUR DE PRESSION	1
29850	CORDON SECTEUR COUDE LG.2M	1
29541	TUBE SILICONE 355 mm	1
29541	TUBE SILICONE 320 mm	1
29541	TUBE SILICONE 240 mm	1
29541	TUBE SILICONE 40 mm	1
CODE ART.	DESIGNATION	QTE

13	36451	SERRE CABLE PLAT ADHESIF/VISSABLE TYPE VERROUILLABLE	2
12	19331	VIS AUTOT.CHC M4X8 TET.BAS.ZNN	2
11	02877	RONDELLE EVENTAIL M5 A DENTURE EXTERIEURE	2
10	11138	VIS A TOLE HE 4.8X12.7 ZNN	2
9	31558	BRIDE A CLIPSER	3
8	02748	RONDELLE EVENTAIL M4 A DENTURE EXTERIEURE	2
7	29549	PRESSOSTAT	1
6	40756	BRIDE A ENCLIQUETER	1
5	41287	PLATEFORME ELECTRIQUE	1
4	36415	CAPTEUR DE PRESSION	1
3	33747	ENTRETOISE	6
2	28961	LANGUETTE TERRE	1
1	37196	CARTE ELECTRONIQUE CEZA CHARGEE SAV	1
REP	CODE	DESIGNATION	QTE