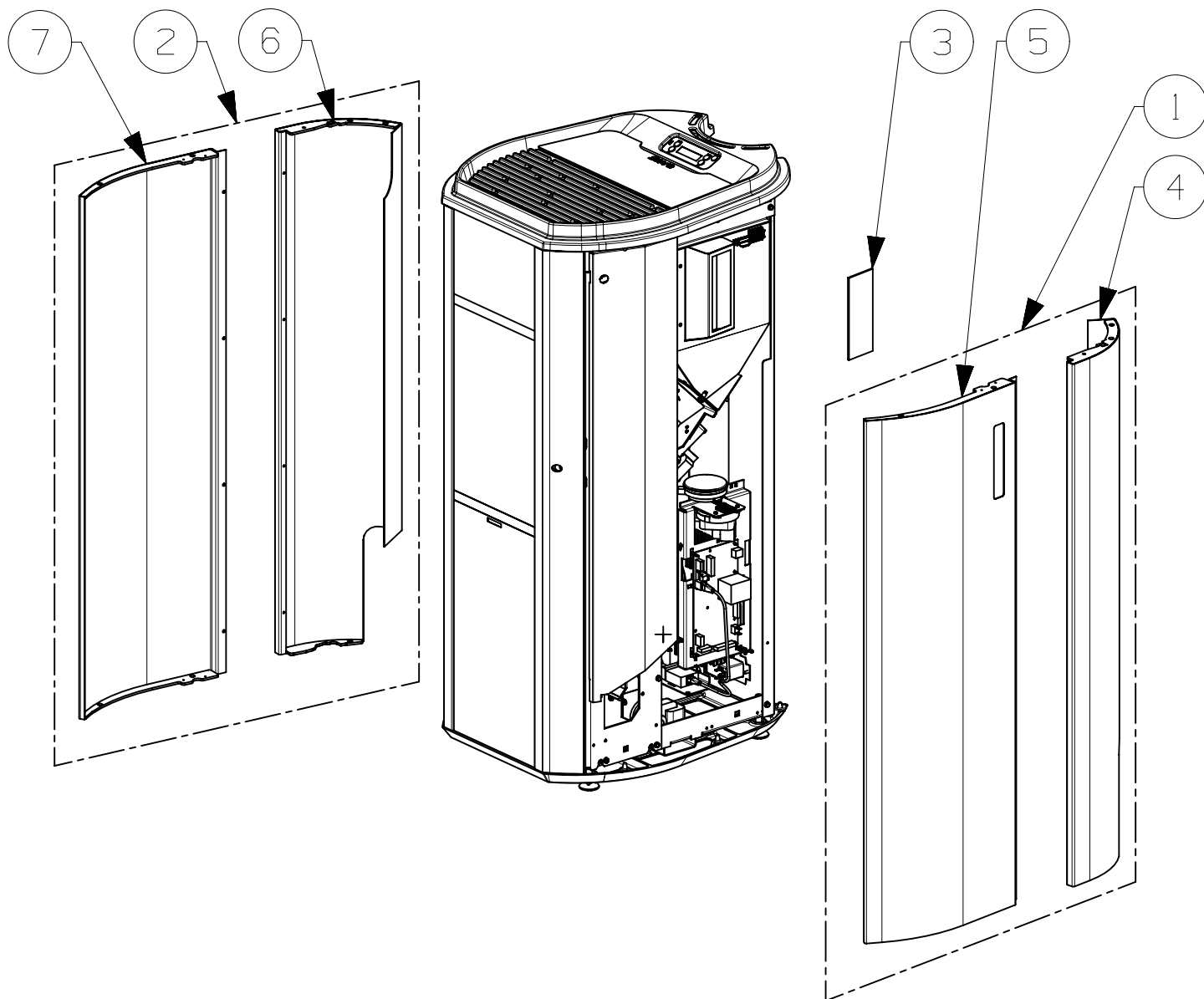
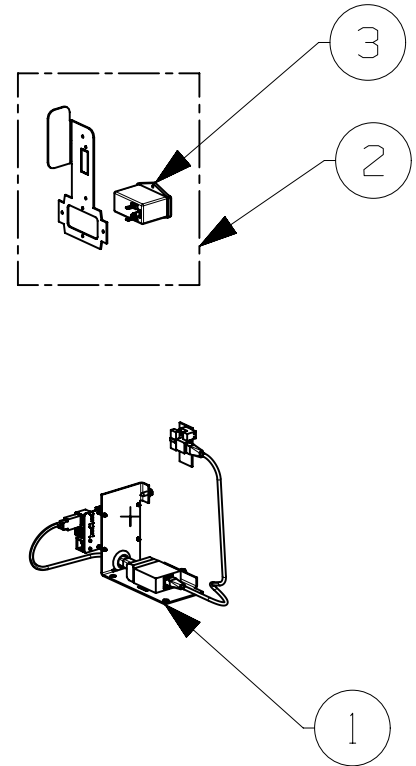
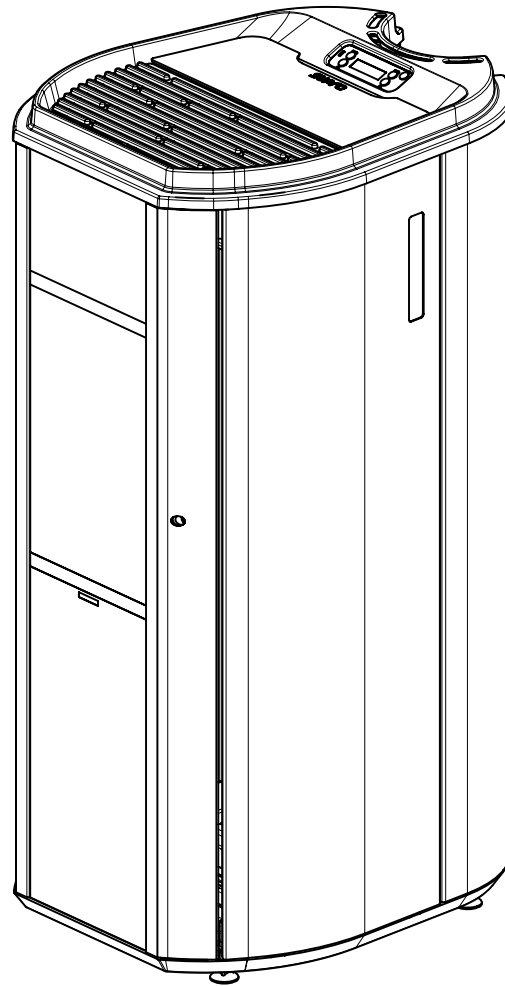


| | | | |
|-----|-------|------------------------------|-----|
| 19 | 42628 | ES FOURREAU DE RESISTANCE | 1 |
| 18 | 42631 | VERMICULITE FOND | 1 |
| 17 | 42633 | VERMICULITE LATERALE GAUCHE | 1 |
| 16 | 42632 | VERMICULITE LATERALE DROITE | 1 |
| 15 | 36469 | JOINT PLAT MODULE EXTRACTEUR | 1 |
| 14 | 39183 | EXTRACTEUR PL21CE0360 | 1 |
| 13 | 36742 | DEFLECTEUR PORTE | 1 |
| 12 | 42642 | ES CENDRIER | 1 |
| 11 | 42641 | DEFLECTEUR INOX | 1 |
| 10 | 35754 | VENTILATEUR TANGENTIEL | 1 |
| 9 | 41905 | EM MODULE EXTERNE | 1 |
| 8 | 36481 | CARTE INTERFACE EXTERNE FIL | 1 |
| 7 | 41286 | EM PLATEFORME ELECTRIQUE | 1 |
| 6 | 40981 | SOCLE | 1 |
| 5 | 41307 | EM COTE DROIT | 1 |
| 4 | 42670 | EM PORTE | 1 |
| 3 | 41305 | EM COTE GAUCHE | 1 |
| 2 | 40978 | GRILLE DESSUS | 1 |
| 1 | 41645 | PANNEAU DE COMMANDE NOIR | 1 |
| REP | CODE | DESIGNATION | QTE |

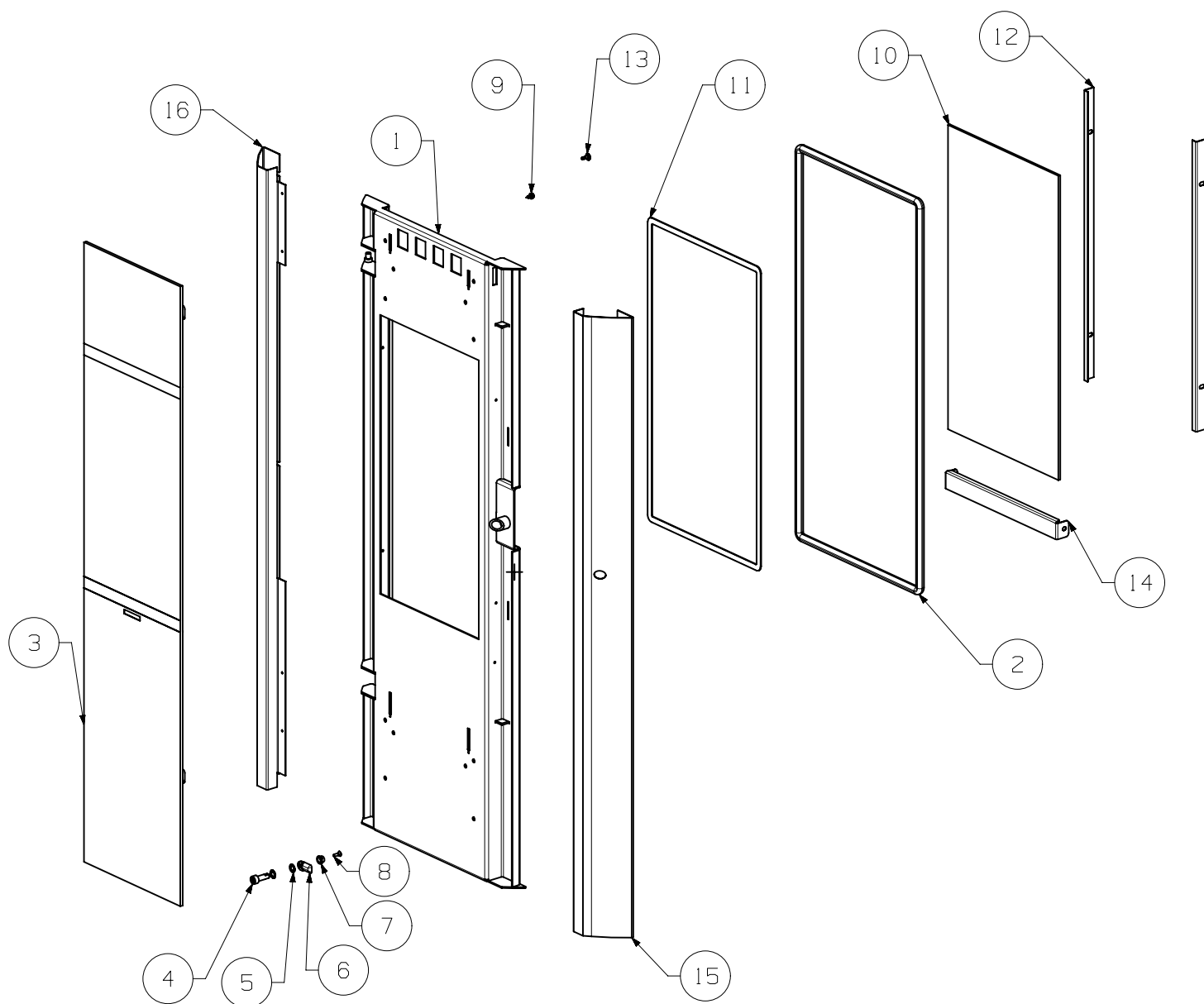
| | | | |
|-----|-------|----------------------------------|-----|
| 30 | 41581 | ES COTE DROIT ARRIERE | 1 |
| 29 | 41582 | ES COTE AVANT | 2 |
| 28 | 41583 | ES COTE GAUCHE ARRIERE | 1 |
| 27 | 35714 | CONNECTEUR INTERRUPTEUR | 1 |
| 26 | 40979 | TRAPPE TREMIE | 1 |
| 25 | 40980 | DESSUS | 1 |
| 24 | 42815 | TRAPPE ACCES ARRIERE | 1 |
| 23 | 42640 | ES BRULEUR | 1 |
| 22 | 42634 | CLOISON ANTI EXPLOSION | 1 |
| 21 | 42635 | ES SUPPORT BRULEUR | 1 |
| 20 | 36443 | RESISTANCE D'ALLUMAGE AVEC 20 cm | 1 |
| REP | CODE | DESIGNATION | QTE |



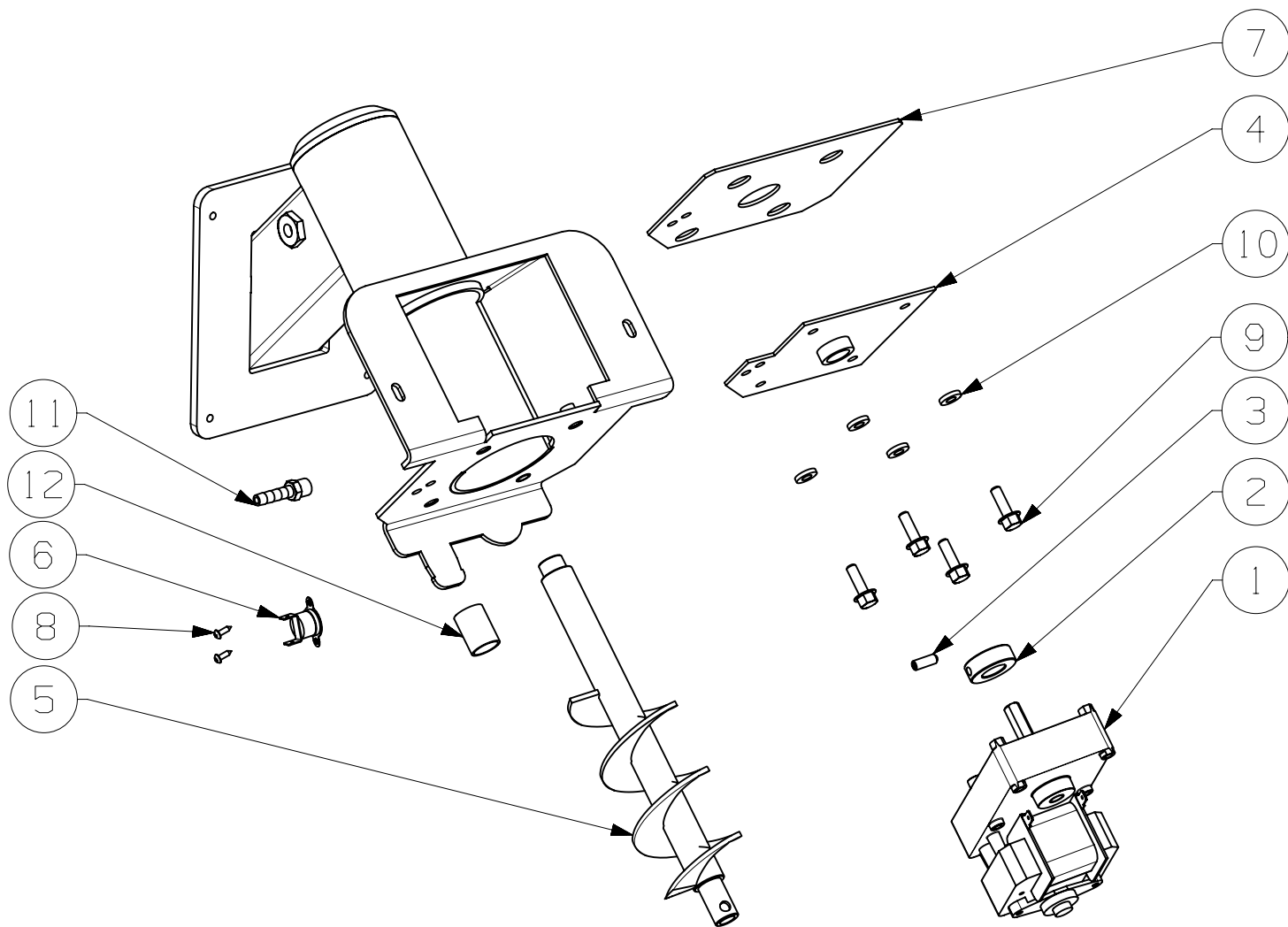
| 7 | 41582 | ES COTE AVANT | 1 |
|-----|-------|------------------------|-----|
| 6 | 41583 | ES COTE GAUCHE ARRIERE | 1 |
| 5 | 42816 | ES COTE AVANT | 1 |
| 4 | 41581 | ES COTE DROIT ARRIERE | 1 |
| 3 | 42710 | VITRE JAUGE | 1 |
| 2 | 41305 | EM COTE GAUCHE | 1 |
| 1 | 41307 | EM COTE DROIT | 1 |
| REP | CODE | DESIGNATION | QTE |



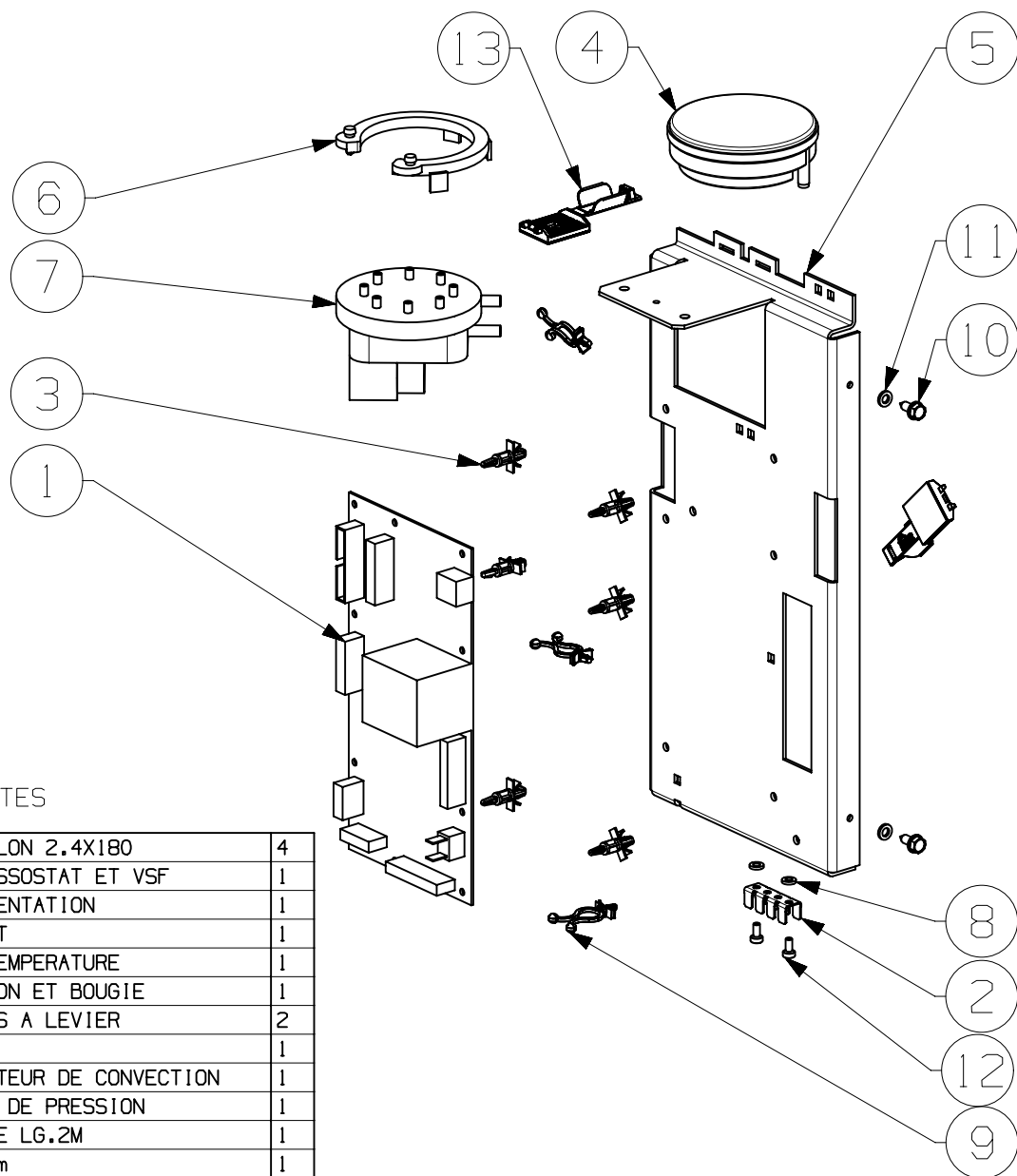
| 3 | 35714 | CONNECTEUR INTERRUPTEUR | 1 |
|-----|-------|---------------------------|-----|
| 2 | 43168 | EM MODULE EXTERNE VERSION | 1 |
| 1 | 42990 | MODULE E-CONTROL EM | 1 |
| REP | CODE | DESIGNATION | QTE |



| | | | |
|-----|-------|-----------------------------------|-----|
| 16 | 42675 | BANDEAU GAUCHE | 1 |
| 15 | 42676 | BANDEAU DROIT | 1 |
| 14 | 42666 | SUPPORT VITRE | 1 |
| 13 | 38436 | VIS AUTOPERCEUSE TCBE AW | 6 |
| 12 | 42667 | FIXE VITRE TECHNIQUE | 2 |
| 11 | 04093 | JOINT DE VITRE lg 1430mm | 1 |
| 10 | 42201 | VITRE | 1 |
| 9 | 23466 | VIS A TOLE HE CRANTE 8X9.5 ZNN | 18 |
| 8 | 09709 | VIS A TETE FRAISEE A 6 PANS CREUX | 1 |
| 7 | 14224 | RONDELLE DE GUIDAGE | 1 |
| 6 | 09340 | LOQUET | 1 |
| 5 | 03303 | RONDELLE ONDUFLEX TYPE D | 2 |
| 4 | 41000 | AXE DE VERROUILLAGE DE LA PORTE | 1 |
| 3 | 42671 | EM VITRE COLLE | 1 |
| 2 | 29230 | JOINT dia.12mm lg 1790mm | 1 |
| 1 | 42672 | ES PORTE | 1 |
| REP | CODE | DESIGNATION | QTE |



| | | | |
|------------|-------------|-------------------------------------|------------|
| 12 | 29272 | MANCHON CAOUTCHOUC | 1 |
| 11 | 29552 | EMBOUT PRESSOSTAT | 1 |
| 10 | 16737 | RONDELLE NORDLOCK NL6SPC | 4 |
| 9 | 16731 | VIS HE EMBASE CRANTEE M6X20 ZNN | 4 |
| 8 | 06443 | VIS TOLE CBLZ 2.9X9.5 ZNN | 2 |
| 7 | 36732 | PLAQUE INTERMEDIAIRE VSF | 1 |
| 6 | 35706 | THERMOSTAT 110 degres A | 1 |
| 5 | 28574 | ES VIS SANS FIN | 1 |
| 4 | 29020 | EM PALIER VSF | 1 |
| 3 | 29198 | VIS STHC TETE BT CUVETTE M6x16 ZBLC | 1 |
| 2 | 28582 | BAGUE DE BRIDAGE | 1 |
| 1 | 31252 | MOTOREDUCTEUR MCZ GF4415UNB | 1 |
| REP | CODE | DESIGNATION | QTE |



COMPOSANTS NON REPRESENTES

| | | |
|-----------|---------------------------------------|-----|
| 16645 | COLLIER DE FIXAT.NYLON 2.4X180 | 4 |
| 36474 | FAISCEAU KLIXON PRESSOSTAT ET VSF | 1 |
| 36479 | CABLE DE MASSE ALIMENTATION | 1 |
| 38396 | FIL DE MASSE+OEILLET | 1 |
| 38398 | FAISCEAU SONDE DE TEMPERATURE | 1 |
| 39718 | FAISCEAU ALIMENTATION ET BOUGIE | 1 |
| 35824 | BORNIER 2 CONNEXIONS A LEVIER | 2 |
| 36476 | FAISCEAU EXTRACTEUR | 1 |
| 36475 | FAISCEAU DE VENTILATEUR DE CONVECTION | 1 |
| 36444 | FAISCEAU DE CAPTEUR DE PRESSION | 1 |
| 29850 | CORDON SECTEUR COUDE LG.2M | 1 |
| 29541 | TUBE SILICONE 355 mm | 1 |
| 29541 | TUBE SILICONE 320 mm | 1 |
| 29541 | TUBE SILICONE 240 mm | 1 |
| 29541 | TUBE SILICONE 40 mm | 1 |
| CODE ART. | DESIGNATION | QTE |

| | | | |
|-----|-------|--|-----|
| 13 | 36451 | SERRE CABLE PLAT ADHESIF/VISSABLE TYPE VERROUILLABLE | 2 |
| 12 | 19331 | VIS AUTOT.CHC M4X8 TET.BAS.ZNN | 2 |
| 11 | 02877 | RONDELLE EVENTAIL M5 A DENTURE EXTERIEURE | 2 |
| 10 | 11138 | VIS A TOLE HE 4.8X12.7 ZNN | 2 |
| 9 | 31558 | BRIDE A CLIPSER | 3 |
| 8 | 02748 | RONDELLE EVENTAIL M4 A DENTURE EXTERIEURE | 2 |
| 7 | 29549 | PRESSOSTAT | 1 |
| 6 | 40756 | BRIDE A ENCLIQUETER | 1 |
| 5 | 41287 | PLATEFORME ELECTRIQUE | 1 |
| 4 | 36415 | CAPTEUR DE PRESSION | 1 |
| 3 | 33747 | ENTRETOISE | 6 |
| 2 | 28961 | LANGUETTE TERRE | 1 |
| 1 | 37196 | CARTE ELECTRONIQUE CEZA CHARGEE SAV | 1 |
| REP | CODE | DESIGNATION | QTE |