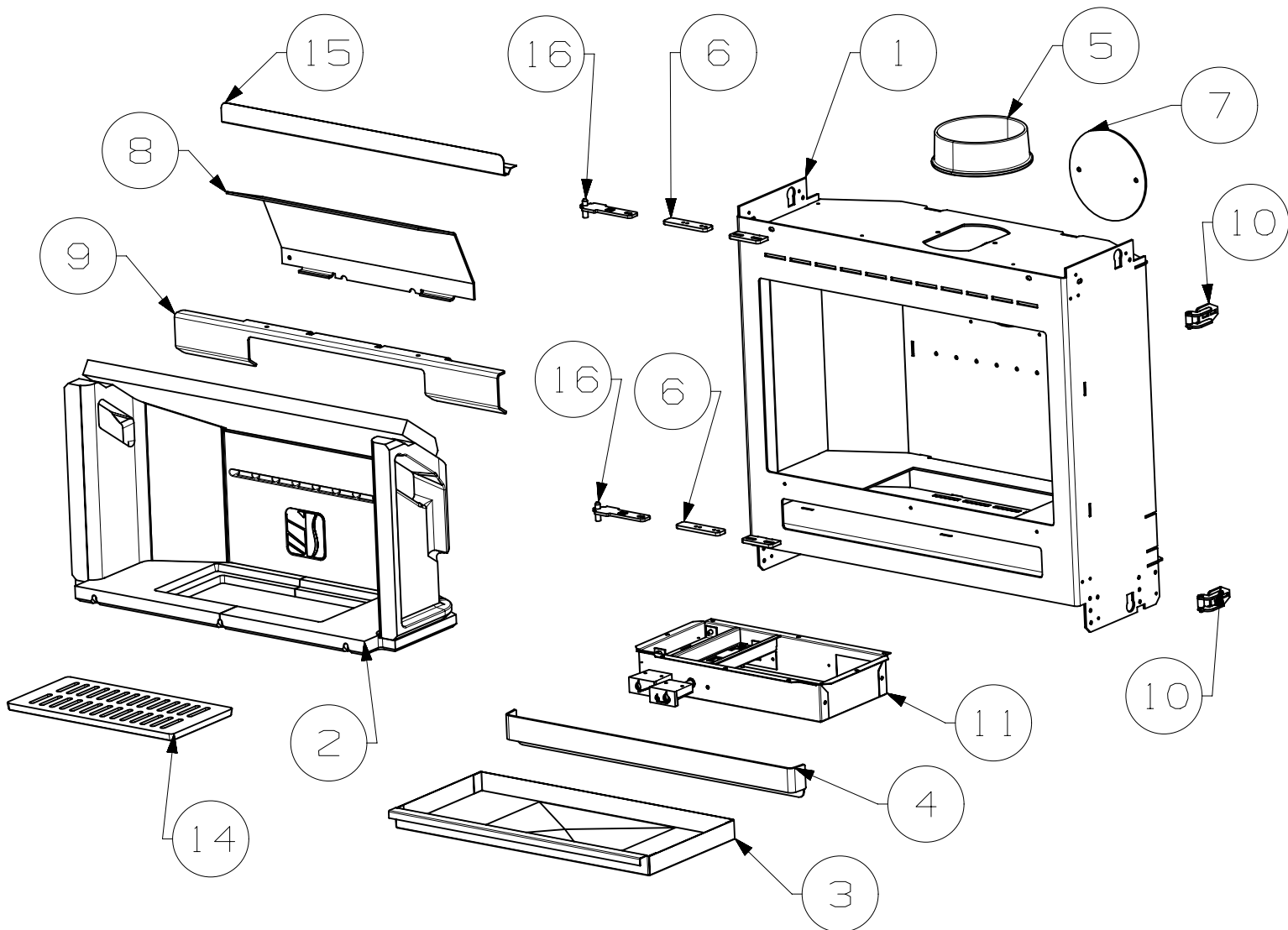
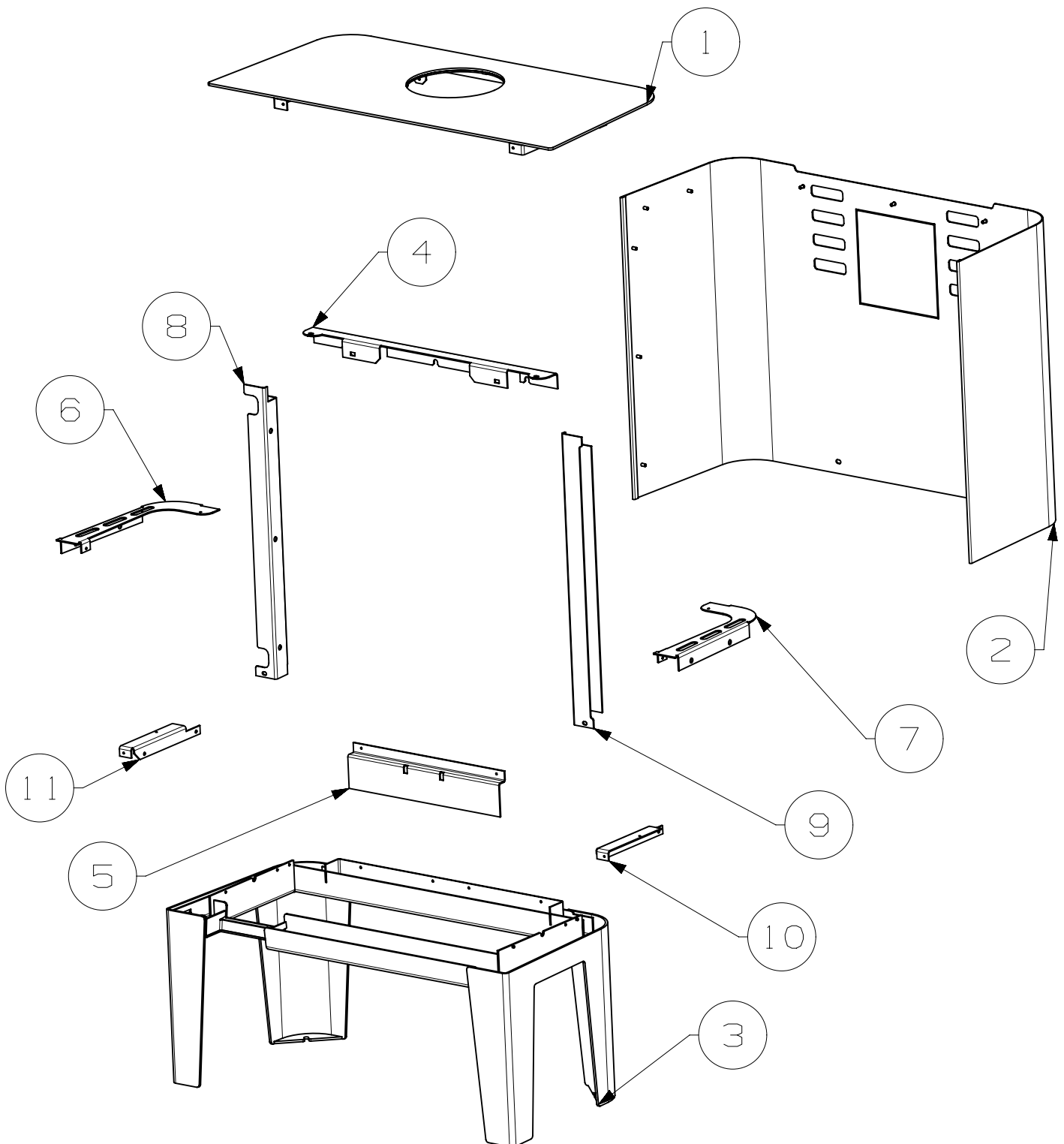


16	41495	SUPPORT AXE DE CHARNIERE ES	2
15	41165	PROTECTION CDC	1
14	40474	GRILLE	1
13	41498	EQUERRE RENFORT AVANT GAUCHE	1
12	41497	EQUERRE RENFORT AVANT DROIT	1
11	41205	EM BOITIER REGISTRE AIR	1
10	41431	GACHE NOIRE EM	2
9	41113	SUPPORT DEFLECTEUR	1
8	41114	DEFLECTEUR	1
7	41331	TAMPON CDC	1
6	41494	PLATINE DE REGLAGE HORIZONTALE	2
5	41562	BUSE FONTE D 150	1
4	41105	BAVETTE ES	1
3	41151	CENDRIER	1
2	40947B	ENSEMBLE VERMICULITE	1
1	41070	CDC ES	1
REP	CODE	DESIGNATION	QTE



11	41493	EQUERRE INF. GAUCHE	1
10	41492	EQUERRE INF. DROITE	1
9	41498	EQUERRE RENFORT AVANT GAUCHE	1
8	41497	EQUERRE RENFORT AVANT DROIT	1
7	42068	ENJOLIVEUR DROIT	1
6	42069	ENJOLIVEUR GAUCHE	1
5	42072	SUPPORT ENVELOPPE ARRIERE	1
4	42070	EQUERRE DE LIAISON ARRIERE	1
3	41479	PIEtement E-S	1
2	42071	ENVELOPPE ARRIERE	1
1	41508	DESSUS ES	1
REP	CODE	DESIGNATION	QTE



10	40855D	POIGNEE INOX	1
9	42414	FIXE VITRE INFERIEUR	1
8	40865	PLATINE INF. DE POIGNEE E-S	1
7	41240	PLATINE DE FIXATION AXE DE PORTE	2
6	40863	PLATINE SUP. DE POIGNEE E-S	1
5	40858	AXE DE PORTE ES	1
4	42412	FIXE VITRE SUPERIEUR ES	1
3	42409	ES PORTE PV	1
2	42180	VITRE SERIGRAPHIE NOIR	1
1	41239	DEFLECTEUR	2
NON VUE	38505	JOINT RECTANGULAIRE 8x14	3,3
NON VUE	41181	JOINT PLAT 8x2.5 AUTOCOLLANT	3,3
	42408	EM PORTE PV	
REP	CODE	DESIGNATION	QTE

