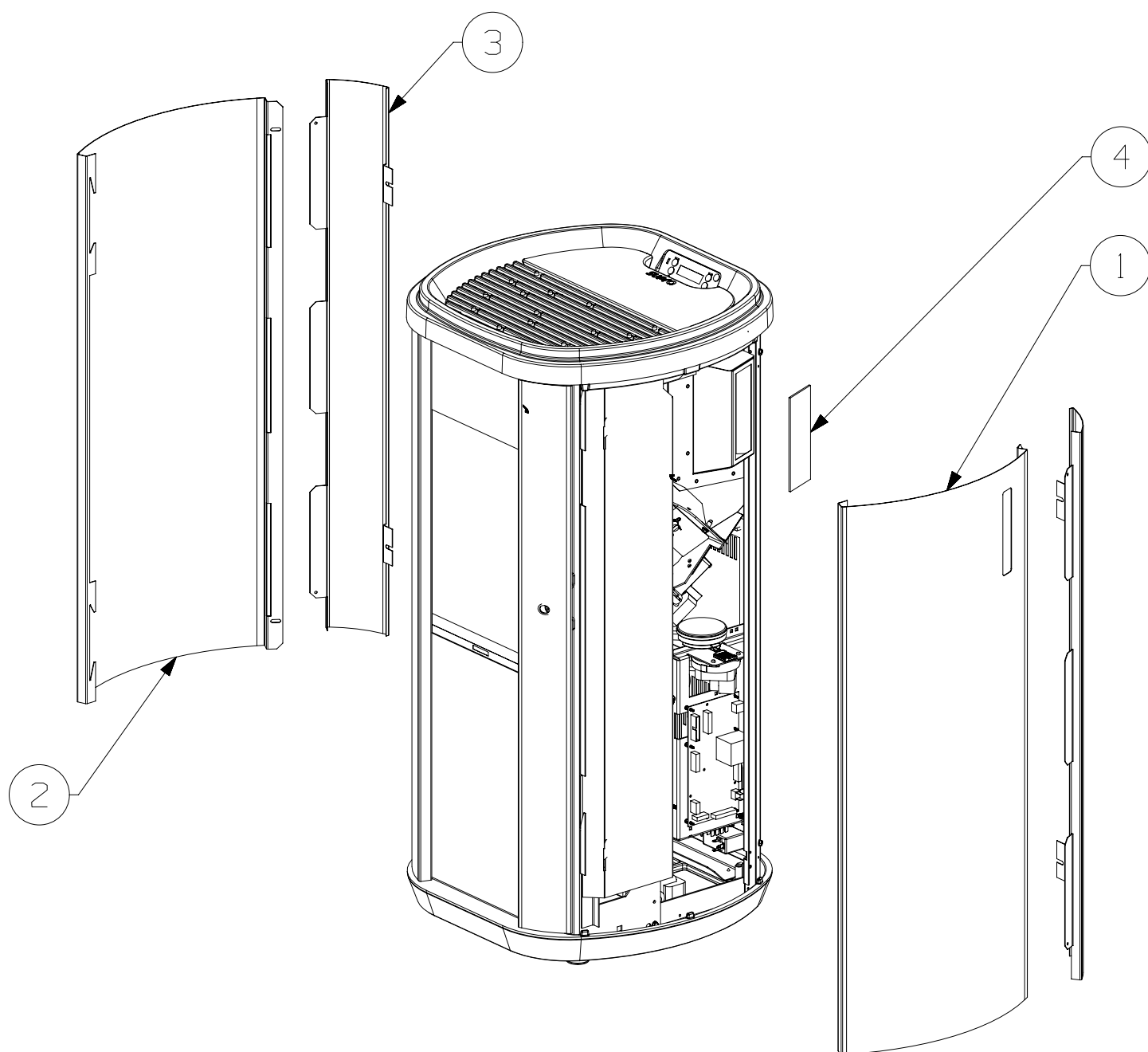
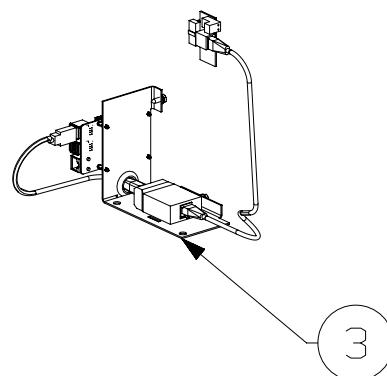
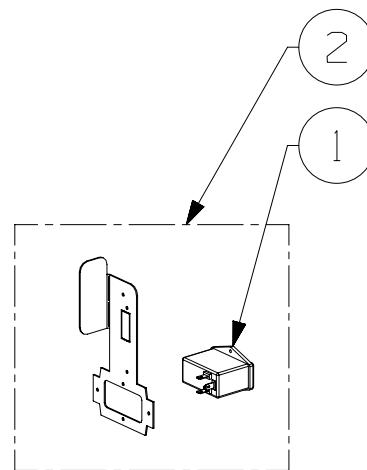
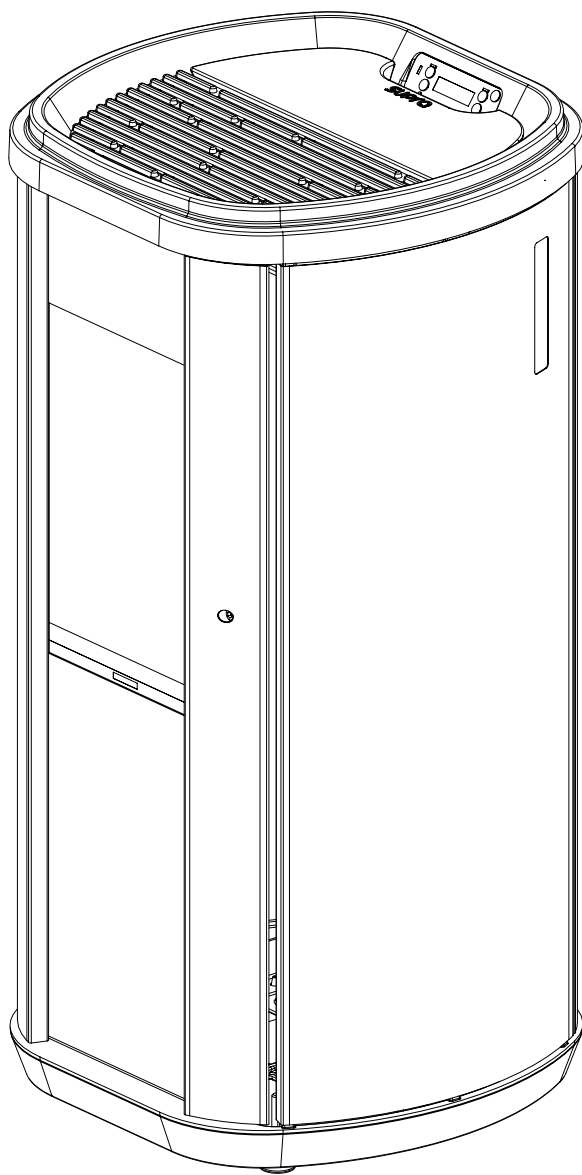


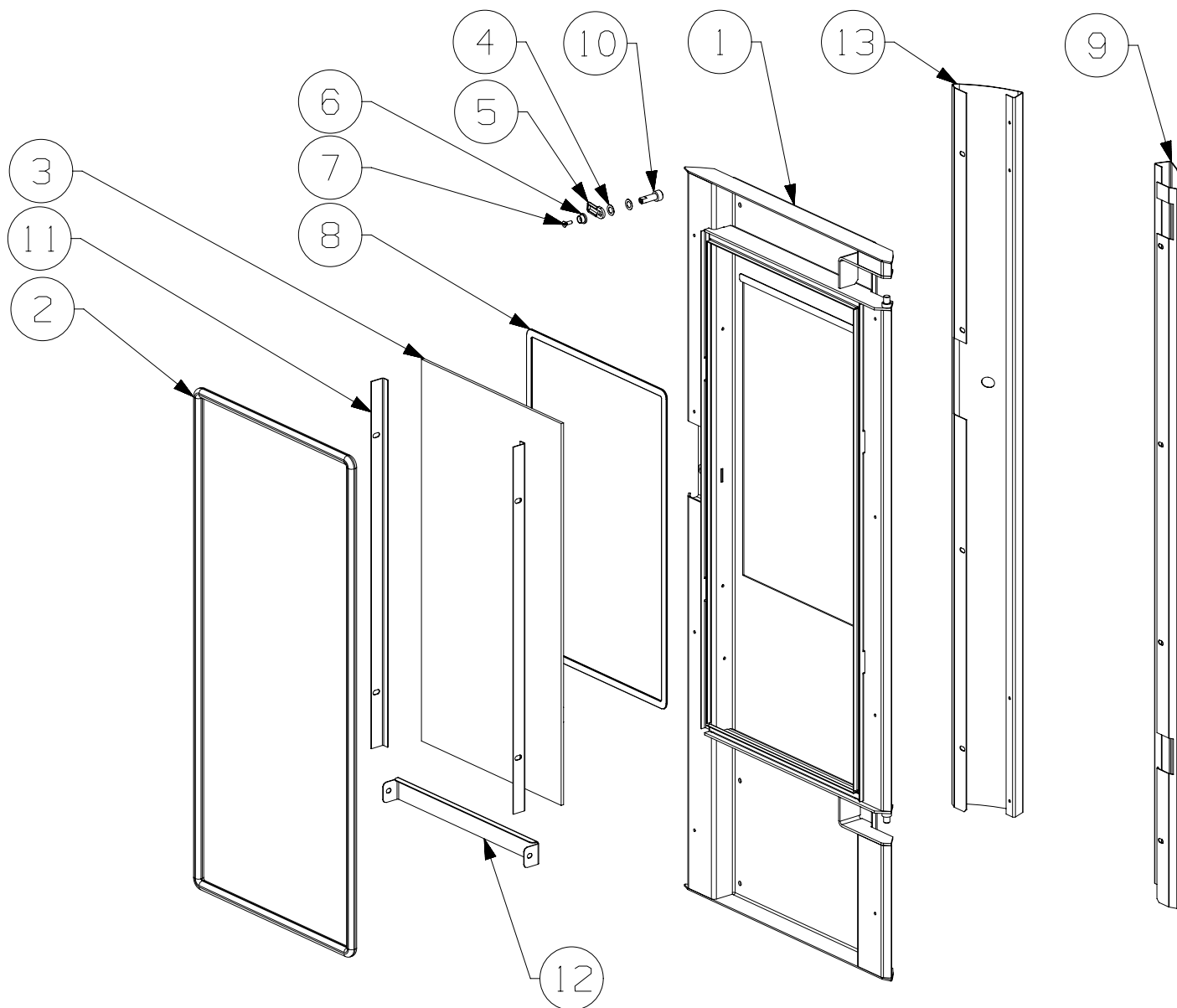
|     |            |   |     |
|-----|------------|---|-----|
| 27  | 42708      | TRAPPE D'ACCES ARRIERE                    | 1   |
| 26  | 42640      | ES BRULEUR                                | 1   |
| 25  | 42635      | ES SUPPORT BRULEUR                        | 1   |
| 24  | 42634      | CLOISON ANTI EXPLOSION                    | 1   |
| 23  | 42628      | ES FOURREAU DE RESISTANCE                 | 1   |
| 22  | 36443      | RESISTANCE D'ALLUMAGE AVEC 20 cm DE CABLE | 1   |
| 21  | 42631      | VERMICULITE FOND                          | 1   |
| 20  | 42633      | VERMICULITE LATERALE GAUCHE               | 1   |
| 19  | 42632      | VERMICULITE LATERALE DROITE               | 1   |
| 18  | 36469      | JOINT PLAT MODULE EXTRACTEUR              | 1   |
| 17  | 39183A     | EXTRACTEUR PL21CE0360                     | 1   |
| 16  | 36742      | DEFLECTEUR PORTE                          | 1   |
| 15  | 42642      | ES CENDRIER                               | 1   |
| 14  | 42641      | DEFLECTEUR INOX                           | 1   |
| 13  | 41905      | EM MODULE EXTERNE                         | 1   |
| 12  | 35714      | CONNECTEUR INTERRUPTEUR                   | 1   |
| 11  | 36481      | CARTE INTERFACE EXTERNE FIL               | 1   |
| 10  | 35754      | VENTILATEUR TANGENTIEL                    | 1   |
| 9   | 41286      | EM PLATEFORME ELECTRIQUE                  | 1   |
| 8   | 41046D     | SOCLE FONTE                               | 1   |
| 7   | 41047B_FDN | DESSUS FONTE                              | 1   |
| 6   | 41048B     | GRILLE FONTE                              | 1   |
| 5   | 41049B     | TRAPPE FONTE                              | 1   |
| 4   | 41684      | ARRIERE HABILLAGE                         | 2   |
| 3   | 41683A     | FLANC HABILLAGE                           | 2   |
| 2   | 41645A     | PANNEAU DE COMMANDE NOIR                  | 1   |
| 1   | 42662      | EM PORTE                                  | 1   |
| REP | CODE       |   | QTE |



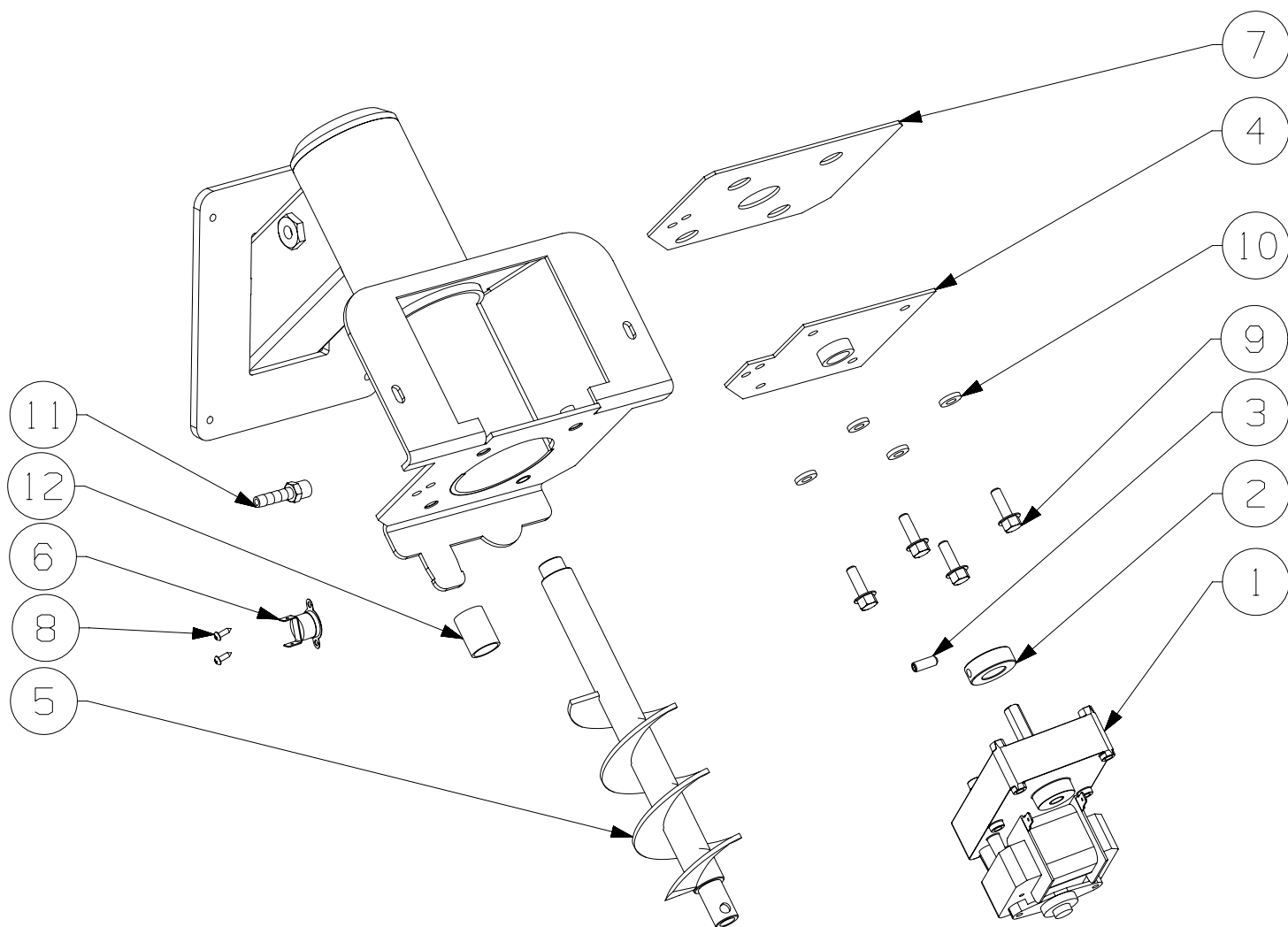
|     |       |                                    |     |
|-----|-------|------------------------------------|-----|
| 4   | 42710 | VITRE JAUGE                        | 1   |
| 3   | 41684 | ARRIERE HABILLAGE                  | 2   |
| 2   | 41683 | FLANC HABILLAGE                    | 1   |
| 1   | 42655 | FLANC HABILLAGE DROIT AVEC HUBLLOT | 1   |
| REP | CODE  | DESIGNATION                        | QTE |



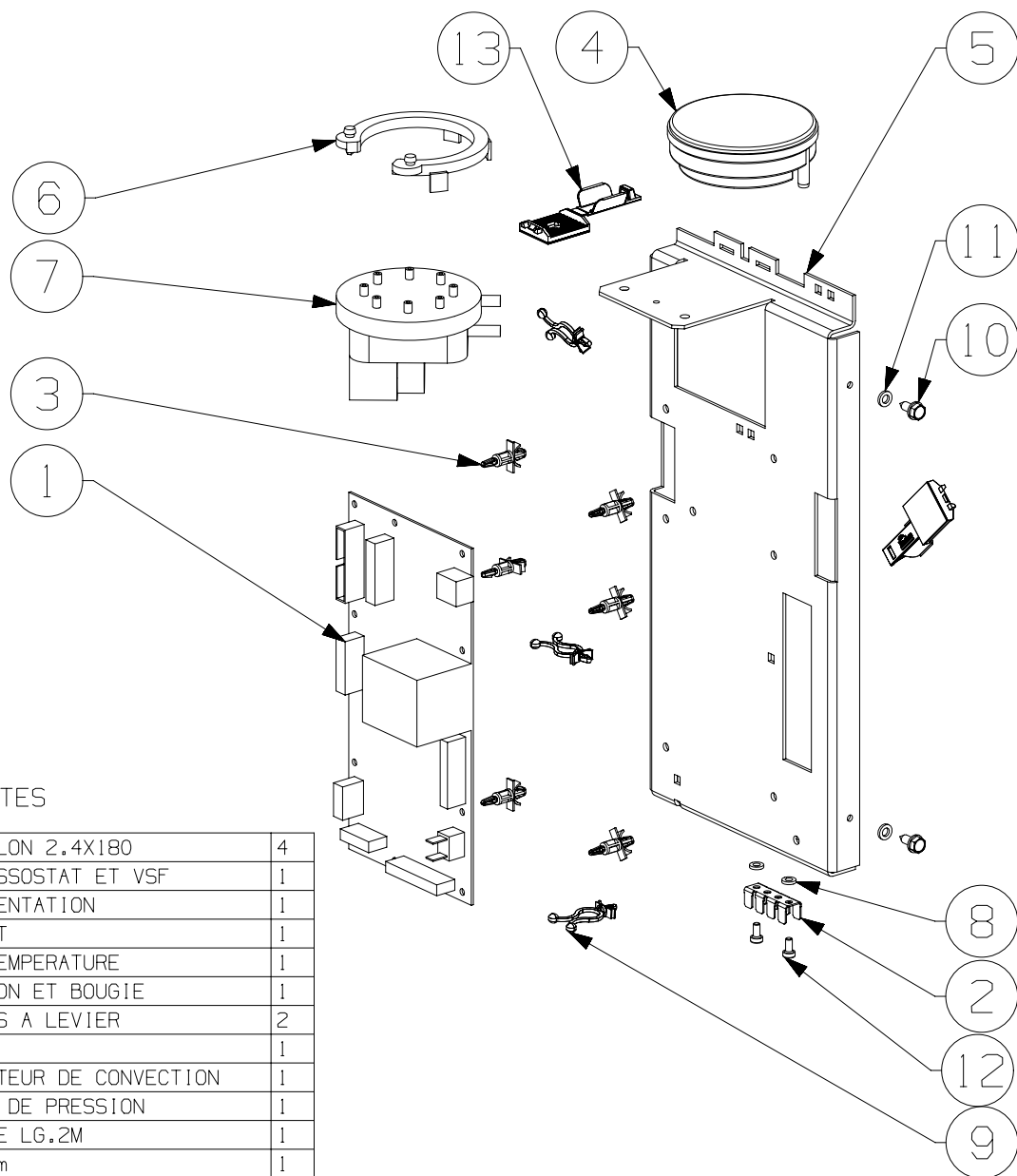
|     |       |                           |     |
|-----|-------|---------------------------|-----|
| 3   | 42990 | MODULE E-CONTROL EM       | 1   |
| 2   | 43168 | EM MODULE EXTERNE VERSION | 1   |
| 1   | 35714 | CONNECTEUR INTERRUPTEUR   | 1   |
| REP | CODE  | DESIGNATION               | QTE |



|     |       |                                   |     |
|-----|-------|-----------------------------------|-----|
| 13  | 42668 | BANDEAU DROIT                     | 1   |
| 12  | 42666 | SUPPORT VITRE                     | 1   |
| 11  | 42667 | FIXE VITRE TECHNIQUE              | 2   |
| 10  | 41000 | AXE DE VERROUILLAGE PORTE         | 1   |
| 9   | 42669 | BANDEAU GAUCHE                    | 1   |
| 8   | 04093 | JOINT DE VITRE lg 1390mm          | 1   |
| 7   | 09709 | VIS A TETE FRAISEE A 6 PANS CREUX | 1   |
| 6   | 14224 | RONDELLE DE GUIDAGE               | 1   |
| 5   | 09340 | LOQUET                            | 1   |
| 4   | 03303 | RONDELLE ONDUFLEX TYPE D          | 2   |
| 3   | 42202 | VITRE DE PORTE SERIGRAPHIEE       | 1   |
| 2   | 29230 | JOINT dia.12mm lg 1950mm          | 1   |
| 1   | 42663 | ES PORTE                          | 1   |
| REP | CODE  | DESIGNATION                       | QTE |



|     |       |                                     |     |
|-----|-------|-------------------------------------|-----|
| 12  | 29272 | MANCHON CAOUTCHOUC                  | 1   |
| 11  | 29552 | EMBOUT PRESSOSTAT                   | 1   |
| 10  | 16737 | RONDELLE NÖRDLOCK NL6SPC            | 4   |
| 9   | 16731 | VIS HE EMBASE CRANTEE M6X20 ZNN     | 4   |
| 8   | 06443 | VIS TOLE CBLZ 2,9X9,5 ZNN           | 2   |
| 7   | 36732 | PLAQUE INTERMEDIAIRE VSF            | 1   |
| 6   | 35706 | THERMOSTAT 110 degres A             | 1   |
| 5   | 28574 | ES VIS SANS FIN                     | 1   |
| 4   | 29020 | EM PALIER VSF                       | 1   |
| 3   | 29198 | VIS STHC TETE BT CUVETTE M6x16 ZBLC | 1   |
| 2   | 28582 | BAGUE DE BRIDAGE                    | 1   |
| 1   | 31252 | MOTOREDUCTEUR MCZ GF4415UNB         | 1   |
| REP | CODE  | DESIGNATION                         | QTE |



COMPOSANTS NON REPRESENTES

|           |                                       |     |
|-----------|---------------------------------------|-----|
| 16645     | COLLIER DE FIXAT.NYLON 2.4X180        | 4   |
| 36474     | FAISCEAU KLIXON PRESSOSTAT ET VSF     | 1   |
| 36479     | CABLE DE MASSE ALIMENTATION           | 1   |
| 38396     | FIL DE MASSE+OEILLET                  | 1   |
| 38398     | FAISCEAU SONDE DE TEMPERATURE         | 1   |
| 39718     | FAISCEAU ALIMENTATION ET BOUGIE       | 1   |
| 35824     | BORNIER 2 CONNEXIONS A LEVIER         | 2   |
| 36476     | FAISCEAU EXTRACTEUR                   | 1   |
| 36475     | FAISCEAU DE VENTILATEUR DE CONVECTION | 1   |
| 36444     | FAISCEAU DE CAPTEUR DE PRESSION       | 1   |
| 29850     | CORDON SECTEUR COUDE LG.2M            | 1   |
| 29541     | TUBE SILICONE 355 mm                  | 1   |
| 29541     | TUBE SILICONE 320 mm                  | 1   |
| 29541     | TUBE SILICONE 240 mm                  | 1   |
| 29541     | TUBE SILICONE 40 mm                   | 1   |
| CODE ART. | DESIGNATION                           | QTE |

|     |       |  |     |
|-----|-------|--|-----|
| 13  | 36451 | SERRE CABLE PLAT ADHESIF/VISSABLE TYPE VERROUILLABLE | 2   |
| 12  | 19331 | VIS AUTOT.CHC M4X8 TET.BAS.ZNN                       | 2   |
| 11  | 02877 | RONDELLE EVENTAIL M5 A DENTURE EXTERIEURE            | 2   |
| 10  | 11138 | VIS A TOLE HE 4.8X12.7 ZNN                           | 2   |
| 9   | 31558 | BRIDE A CLIPSER                                      | 3   |
| 8   | 02748 | RONDELLE EVENTAIL M4 A DENTURE EXTERIEURE            | 2   |
| 7   | 29549 | PRESSOSTAT   | 1   |
| 6   | 40756 | BRIDE A ENCLIQUETER                                  | 1   |
| 5   | 41287 | PLATEFORME ELECTRIQUE                                | 1   |
| 4   | 36415 | CAPTEUR DE PRESSION                                  | 1   |
| 3   | 33747 | ENTRETOISE   | 6   |
| 2   | 28961 | LANGUETTE TERRE                                      | 1   |
| 1   | 37196 | CARTE ELECTRONIQUE CEZA CHARGEE SAV                  | 1   |
| REP | CODE  | DESIGNATION  | QTE |