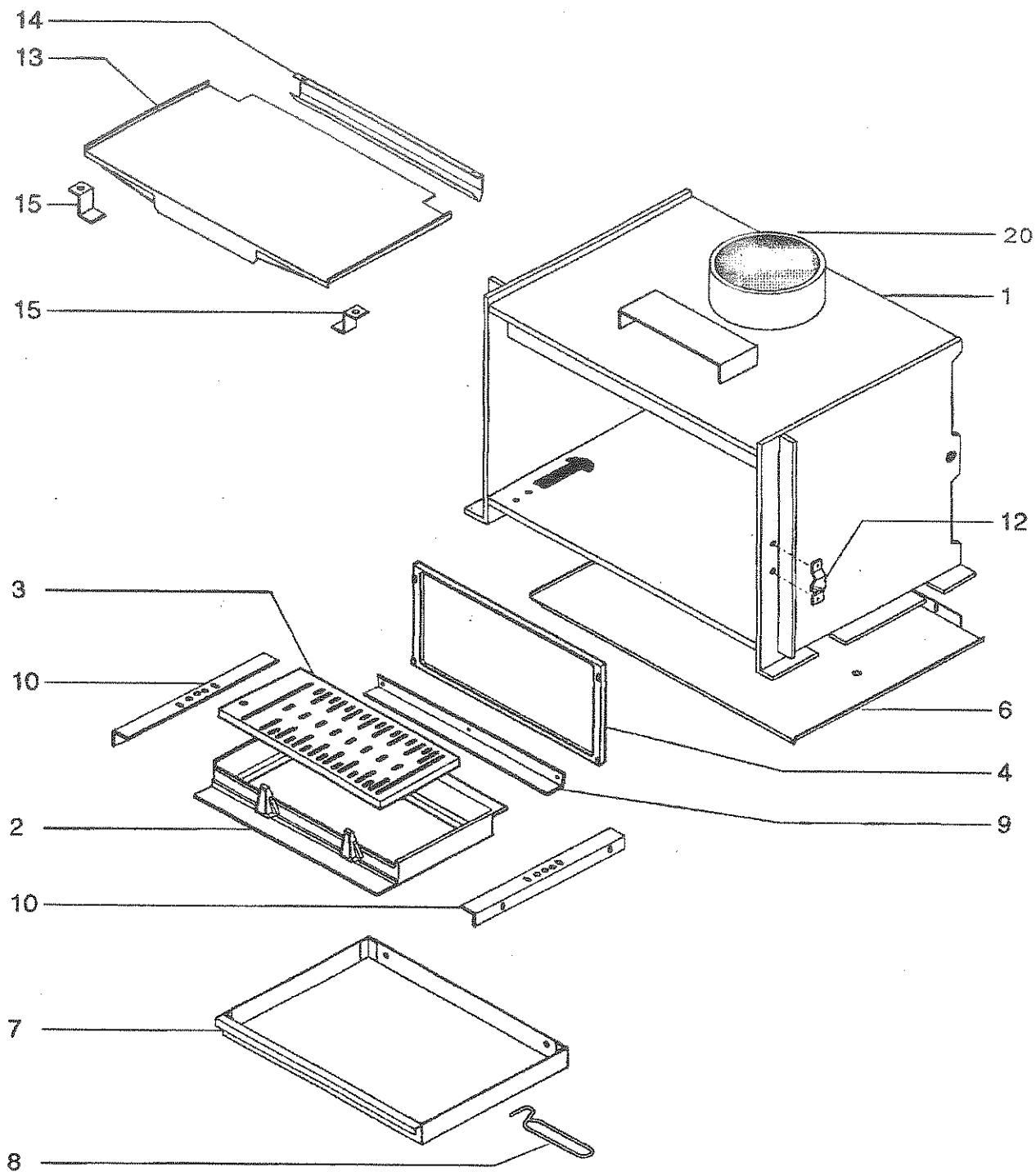


POELE A BOIS

MICHIGAN

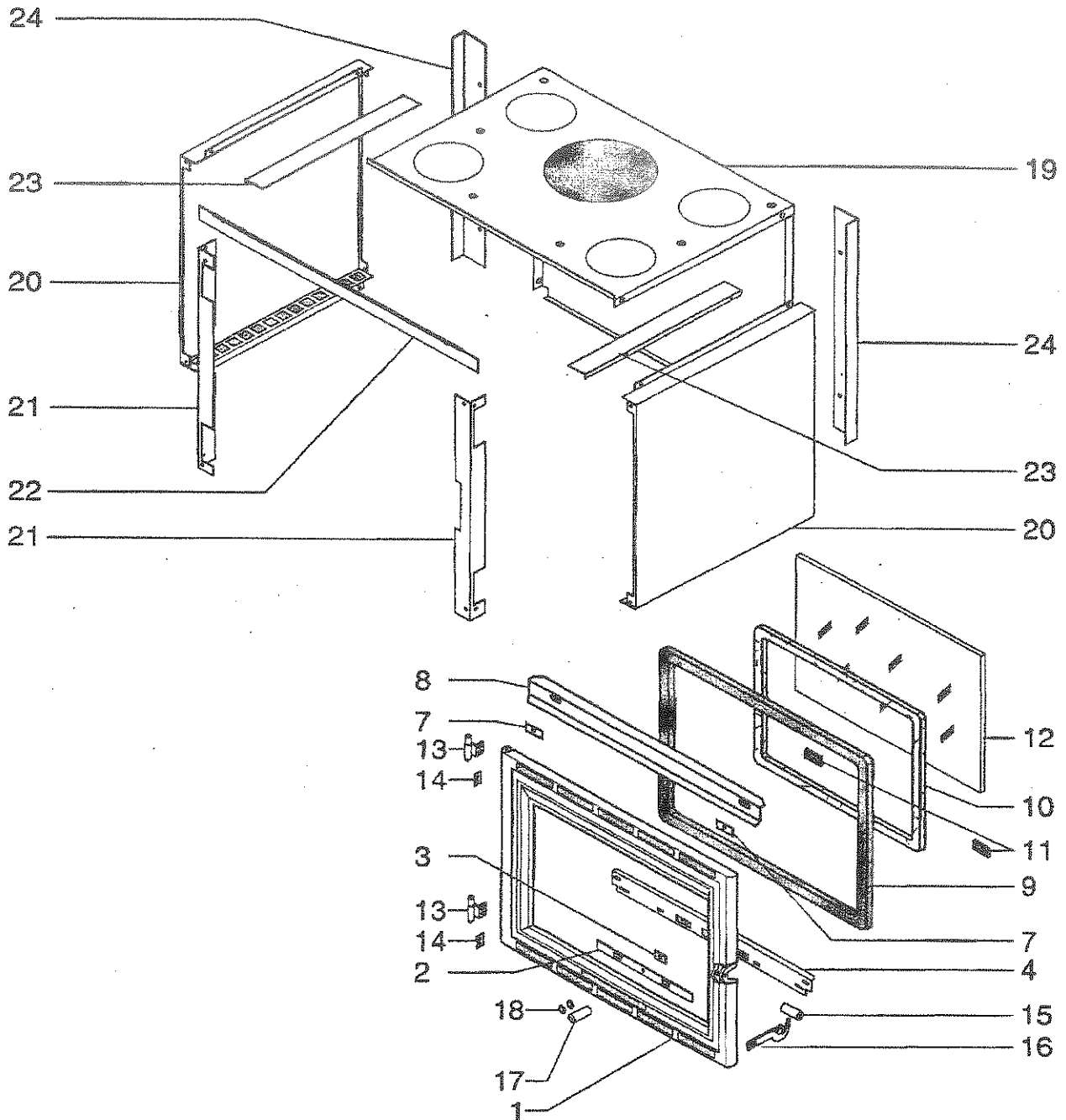
ENSEMBLE CORPS DE CHAUFFE



POELE A BOIS**MICHIGAN****ENSEMBLE CORPS DE CHAUFFE**

POSITION	NOMBRE	DESIGNATION / PIECES	REFERENCES
1	1	Corps de chauffe	15607PT
2	1	Sole fonte	16327PB
3	1	Grille de sole	16328PB
4	1	Plaque d'âtre	15528PB
6	1	Ecran de bûcher	15618
7	1	Cendrier	14110PB
8	1	Main froide	07232
9	1	Appui arrière de sôle	15526PB
10	2	Appui latéral de sôle	15427PB
12	1	Chape de porte	15415PO
13	1	Défecteur de fumée	15613
14	1	Fixation déflecteur de fumée	15622
15	2	Pattes d'accrochage déflecteur	16127
20	1	Buse	18356DG
Non représenté	2	Vis support deflecteur	-

POELE A BOIS
MICHIGAN
ENSEMBLE TOLERIE-PORTE



POELE A BOIS**MICHIGAN****ENSEMBLE TOLERIE-PORTE**

POSITION	NOMBRE	DESIGNATION/PIECES	REFERENCES
1	1	Porte	15570 --UPO
2	1	Plaquette registre d'air	15623 PB
3	1	Butée de registre d'air	16412
4	1	Fixation vitre + réglage d'air	15619PB
7	2	Plaquette déflecteur de vitre	15628PB
8	1	Défecteur de vitre	15620 PB
9	3 ml	Joint ferlajoint 14 x 8	10113
10	2 ml	Bouret blanc non adhésif	03265
11	2	Centreur de vitre	14731
12	1	Vitre	16038
13	2	Paumelle	15428
14	2	Calage de porte	15906
15	1	Goupille élastique	15451
16	1	Poignée de porte zingue	15017--N
17	1	Bouton laiton	16135
18	2	Joint torique	16136
19	1	Dessus de DA	15616
20	2	Coté de DA	15617
21	2	Enjoliveur avant	15621 PO
22	1	Enjoliveur supérieur	16342 PO
23	2	Défecteur de DA	15838
24	2	Enjoliveur arrière	15833 PO
25 *	1	Ressort de fermeture	15468
	1	Porte montée (EM) N° 1 à 18	16161 PO

* Uniquement versions DIN (Allemagne)