

4. Pièces détachées

N'UTILISER QUE LES PIÈCES DE RECHANGE FOURNIES PAR LE FABRICANT.

Pour toute commande de pièces détachées, indiquer : le **type** et la **référence de l'appareil** y compris l'**indice littéral de couleur** (inscrit sur le certificat de garantie ou la plaque signalétique), la **désignation** et le **code article de la pièce**.

Exemple : Poêle mixte ""**Bourgogne**"" , réf. **124 10 01**, couleur **Y**, dessus **352123 EF**.

A = 124 10 01 Y ; B = 124 10 01 F

N°	Code	Désignation	Type	A	B	Qté
1	100958	Axe de manoeuvre		A	B	01
2	100960	Axe		A	B	01
3	100962	Axe		A	B	03
4	101048	Axe		A	B	02
5	179014	Thermostat		A	B	05
6	105123	Bouton en laiton		A	B	01
7	105233	Brique réfractaire		A	B	01
8	105249	Brique réfractaire		A	B	01
9	110404	Clou cannelé 6x30		A	B	02
10	110405	Clou cannelé 6x35		A	B	02
11	134711	Goupille cannelée 6x30		A	B	02
12	134750	Goupille mecanindus 4x26		A	B	02
13	163384	Plaque signalétique		A	B	01
14	166042	Ressort		A	B	01
15	181604	Tresse de céramique 10x4		A	B	1 m
16	181614	Tresse de céramique Ø 9,5		A	B	0,85 m
17	181615	Tresse de céramique d. 12		A	B	4,32 m
18	188780	Verre céramique 439x272x4		A	B	01
19	205391	Habillage arrière 14		A	B	01
20	208407	Protection		A	B	01
21	259015	Patte de fixation		A	B	04
22	260565	Écran		A	B	01
24	270415	60 Clapet d'air		A	B	01
25	300122	EF Pied		A		04
25	300122	ED Pied			B	04
26	300462	EF Dessous		A		01
26	300462	ED Dessous			B	01
27	300993	EF Poignée		A		02
27	300993	ED Poignée			B	02
28	301923	Grille pivotante		A	B	03
29	302422	80 Tampon		A	B	01
30	303515	EF Porte de chargement		A		01
30	303515	ED Porte de chargement			B	01
31	303827	EF Buse Ø 139		A		01
31	303827	ED Buse Ø 139			B	01
32	314607	Contre-porte		A	B	01
33	304912	Trémie		A	B	01
34	305154	Arrière de foyer		A	B	01
35	305302	Arrière de foyer		A	B	01
36	306294	EF Arrière de foyer		A		01
36	306294	ED Arrière de foyer			B	01
37	307422	EF Grille de face		A		02
37	307422	ED Grille de face			B	02
38	310738	EF Côté droit		A		01
38	310738	ED Côté droit			B	01
39	310821	EF Côté gauche		A		01
39	310821	ED Côté gauche			B	01
40	325304	EF Obturateur		A		03
40	325304	ED Obturateur			B	03
41	327901	EF Suppl. de dessous		A		01
41	327901	ED Suppl. de dessous			B	01
42	331108	EF Porte de foyer		A		01

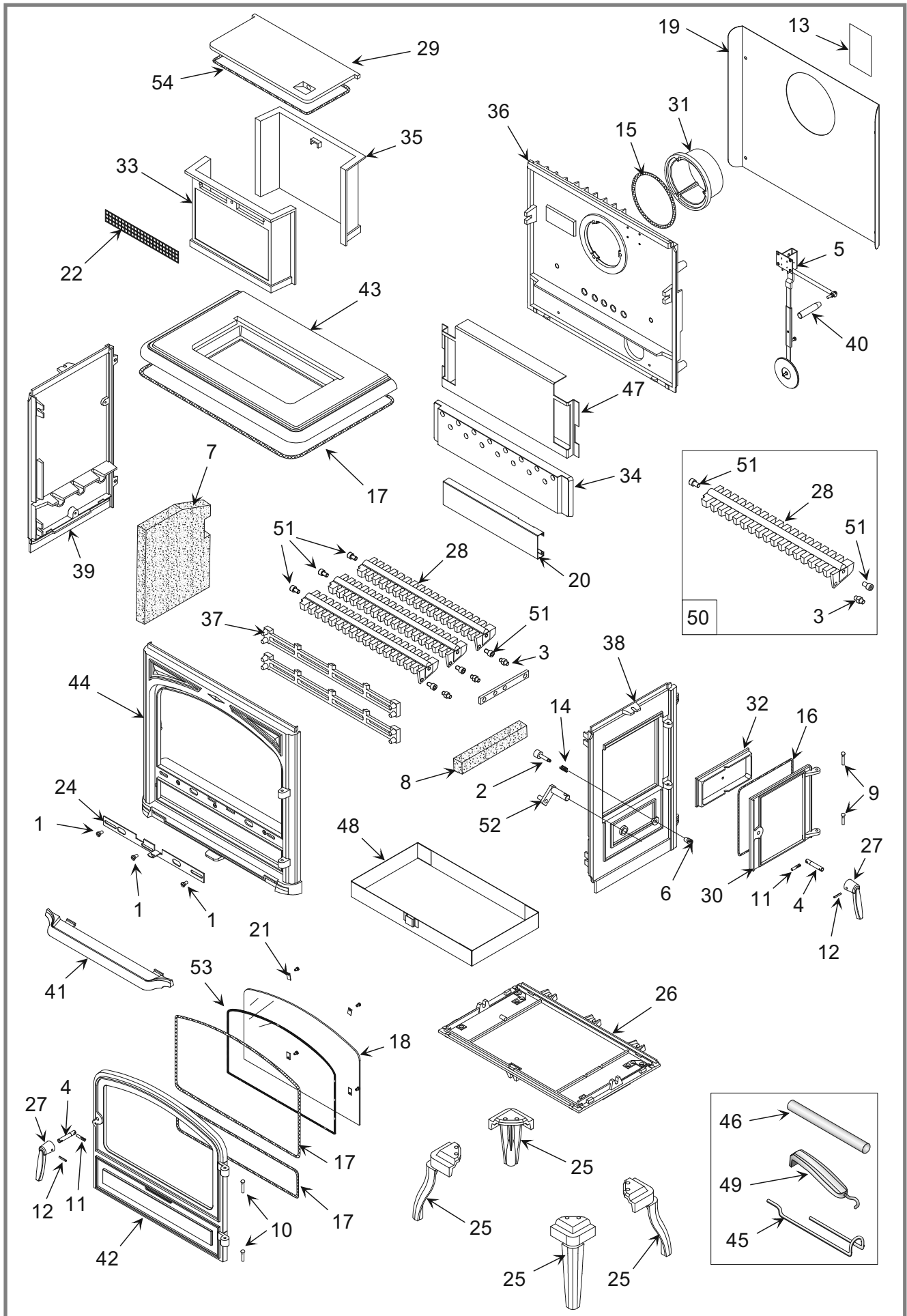


Figure 12 - Pièces détachées

A = 124 10 01 Y ; B = 124 10 01 F

N°	Code	Désignation	Type . . .	A . .	B . . .	Qté
42	331108	ED	Porte de foyer		B . . .	01
43	352123	EF	Dessus	A		01
43	352123	ED	Dessus		B . . .	01
44	359825	EF	Façade	A		01
44	359825	ED	Façade		B . . .	01
45	442100		Outil	A . .	B . . .	01
46	445506		Poignée	A . .	B . . .	01
47	604700		Récupérateur	A . .	B . . .	01
48	624033		Cendrier	A . .	B . . .	01
49	808001	ED	Poignée	A . .	B . . .	01
50	934801		Grille pivotante, axes et vis		B . . 01 . . .	01
52	900914		Levier de décrochage	A . .	B . . .	01
53	142301		Joint adhésif	A . .	B . . .	1,32 m
54	181602		Tresse de céramique Ø 8	A . .	B	1 m