

# 4. Pièces détachées

N'utiliser que les pièces de rechange fournies par le fabricant.

Pour toute commande de pièces détachées, indiquer : le type et la référence de l'appareil y compris l'indice littéral de couleur (inscrit sur le certificat de garantie ou la plaque signalétique), la désignation et le code article de la pièce.

Exemple : Poêle à bois Belfort, réf. 134 04 11, couleur Y, dessus 352136 EF.

<b>A = 1340411 Y</b>	<b>C = 1340411 C</b>	<b>E = 1340411 D</b>	<b>G = 1340411 E</b>
<b>B = 1340411 J</b>	<b>D = 1340411 I</b>	<b>F = 1340411 P</b>	

N°	Code	Désignation	Type	A	B	C	D	E	F	G	Qté
1	100917	Axe de loquet	12x20 M7	A	B	C	D	E	F	G	01
2	105123	Bouton laiton	191B	A	B	C	D	E	F	G	01
3	105261	Brique	328X70X35	A	B	C	D	E	F	G	01
4	105262	Brique	207X207X35	A	B	C	D	E	F	G	02
5	110404	Clou cannelé	6X30	A	B	C	D	E	F	G	02
7	134258	Galet		A	B	C	D	E	F	G	01
8	181632	Joint adhésif		A	B	C	D	E	F	G	0,90 m
9	163196	Plaque signalétique		A	B	C	D	E	F	G	01
10	166003	Ressort	11x15	A	B	C	D	E	F	G	01
11	181614	Tresse de céramique	Ø 9,5mm	A	B	C	D	E	F	G	1,92 m
13	181615	Tresse de céramique	Ø 12	A	B	C	D	E	F	G	1,35 m
14	188798	Verre	267X205	A	B	C	D	E	F	G	01
15	189103	Vis	27x8x6	A	B	C	D	E	F	G	01
16	205368	Habillage arrière		A	B	C	D	E	F	G	01
17	222542	Chicane		A	B	C	D	E	F	G	01
18	259015	Patte de fixation		A	B	C	D	E	F	G	04
19	262321	Écran			B	C	D		F	G	01
20	300118 79	Pied			B						04
20	300118 EF	Pied		A				E			04
20	300118 MK	Pied				C					04
20	300118 MP	Pied					D				04
20	300118 RH	Pied							F		04
20	300118 RP	Pied								G	04
21	300477	Dessous		A	B	C	D	E	F	G	01
22	301526 66	Loquet de porte						E			01
22	301526 79	Loquet de porte			B						01
22	301526 EF	Loquet de porte		A							01
22	301526 MK	Loquet de porte				C					01
22	301526 MP	Loquet de porte					D				01
22	301526 RH	Loquet de porte							F		01
22	301526 RP	Loquet de porte								G	01
23	301742 79	Rosace			B						01
23	301742 EF	Rosace		A				E			01
23	301742 MK	Rosace				C					01
23	301742 MP	Rosace					D				01
23	301742 RH	Rosace							F		01
23	301742 RP	Rosace								G	01
24	301901	Grille pivotante		A	B	C	D	E	F	G	01
25	303718 79	Tampon de buse			B						01
25	303718 EF	Tampon de buse		A				E			01
25	303718 MK	Tampon de buse				C					01
25	303718 MP	Tampon de buse					D				01
25	303718 RH	Tampon de buse							F		01
25	303718 RP	Tampon de buse								G	01
26	303860 79	Buse			B						01
26	303860 EF	Buse		A				E			01
26	303860 MK	Buse				C					01
26	303860 MP	Buse					D				01
26	303860 RH	Buse							F		01
26	303860 RP	Buse								G	01
27	306268	Arrière de foyer		A	B	C	D	E	F	G	01
28	307432	Grille de face		A	B	C	D	E	F	G	01
29	309870 79	Façade			B						01
29	309870 EF	Façade		A				E			01
29	309870 MK	Façade				C					01
29	309870 MP	Façade					D				01
29	309870 RH	Façade							F		01
29	309870 RP	Façade								G	01
30	309989 66	Porte de foyer						E			01
30	309989 79	Porte de foyer			B						01

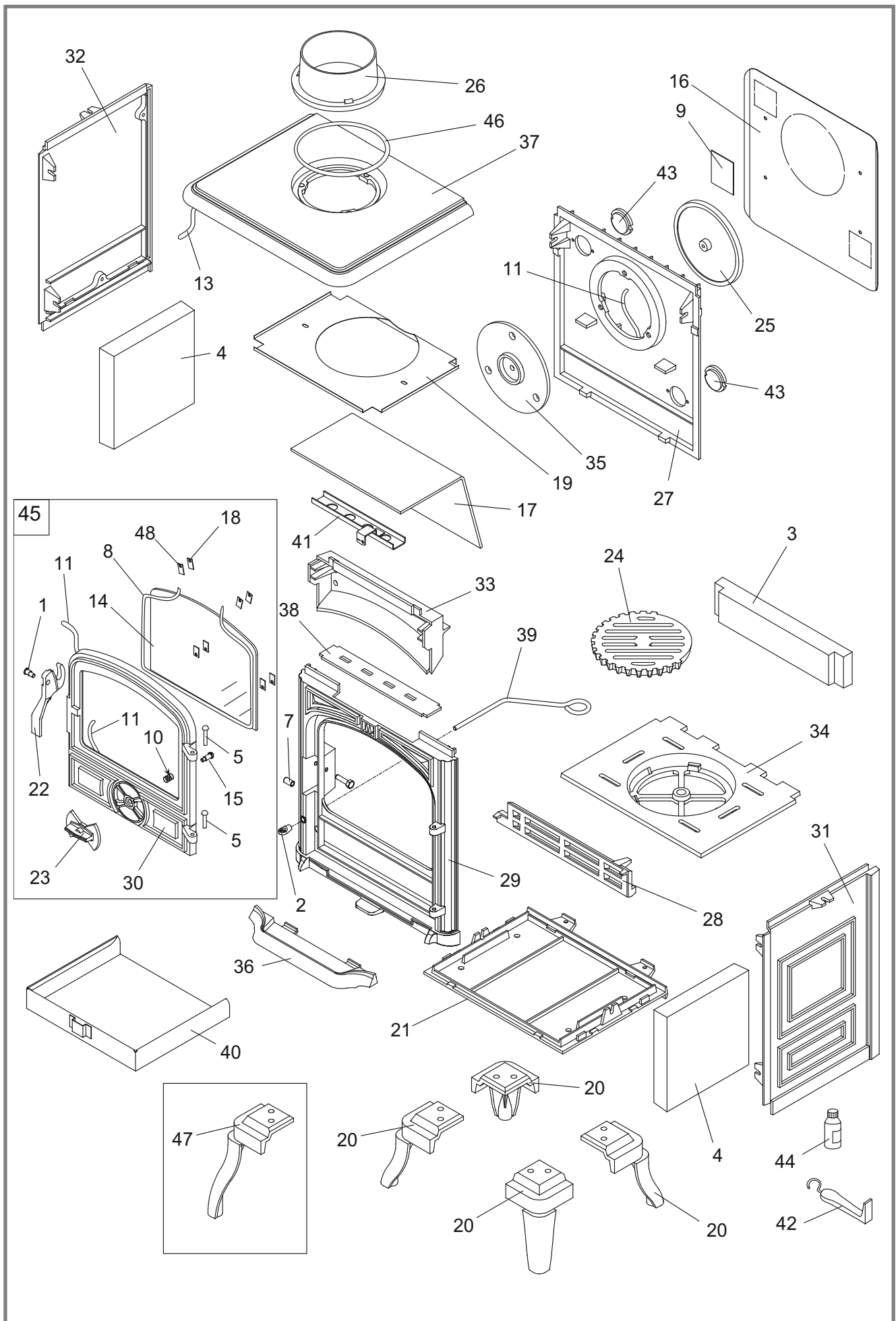


Figure 11 - Vue éclatée de l'appareil

<b>A = 1340411 Y</b>	<b>C = 1340411 C</b>	<b>E = 1340411 D</b>	<b>G = 1340411 E</b>
<b>B = 1340411 J</b>	<b>D = 1340411 I</b>	<b>F = 1340411 P</b>	

N°	Code	Désignation	Type	A	B	C	D	E	F	G	Qté
30	309989 EF	Porte de foyer		A							01
30	309989 MK	Porte de foyer				C					01
30	309989 MP	Porte de foyer					D				01
30	309989 RH	Porte de foyer							F		01
30	309989 RP	Porte de foyer								G	01
31	310724 79	Côté droit			B						01
31	310724 EF	Côté droit		A				E			01
31	310724 MK	Côté droit				C					01
31	310724 MP	Côté droit					D				01
31	310724 RH	Côté droit							F		01
31	310724 RP	Côté droit								G	01
32	310822 79	Côté gauche			B						01
32	310822 EF	Côté gauche		A				E			01
32	310822 MK	Côté gauche				C					01
32	310822 MP	Côté gauche					D				01
32	310822 RH	Côté gauche							F		01
32	310822 RP	Côté gauche								G	01
33	315603	Conduit d'air		A	B	C	D	E	F	G	01
34	319731	Support grille		A	B	C	D	E	F	G	01
35	327801	Bride		A	B	C	D	E	F	G	01
36	327902 79	Plateau cendrier			B						01
36	327902 EF	Plateau cendrier		A				E			01
36	327902 MK	Plateau cendrier				C					01
36	327902 MP	Plateau cendrier					D				01
36	327902 RH	Plateau cendrier							F		01
36	327902 RP	Plateau cendrier								G	01
37	352136 79	Dessus			B						01
37	352136 EF	Dessus		A				E			01
37	352136 MK	Dessus				C					01
37	352136 MP	Dessus					D				01
37	352136 RH	Dessus							F		01
37	352136 RP	Dessus								G	01
38	237423	Obtuteur		A	B	C	D	E	F	G	01
39	458404	Tige décendrage		A	B	C	D	E	F	G	01
40	624040	Cendrier		A	B	C	D	E	F	G	01
41	613302 60	Clapet d'air		A	B	C	D	E	F	G	01
42	808001 ED	Poignée		A	B	C	D	E	F	G	01
43	325304	Obtuteur		A	B	C	D	E	F	G	02
44	161027	Peinture de retouche			B						01
44	161048	Peinture de retouche					D				01
44	161032	Peinture de retouche				C					01
44	161039	Peinture de retouche							F		01
45	988839	Porte complète		A							01
45	988841	Porte complète			B						01
45	988882	Porte complète					D				01
45	988843	Porte complète				C					01
45	988889	Porte complète						E			01
45	988897	Porte complète							F		01
45	988840	Porte complète								G	01
46	181607	Tresse de céramique		A	B	C	D	E	F	G	0,50 m
47	300122	Pied haut		A				E			04
48	142881	Joint		A	B	C	D	E	F	G	04