

4. Pièces détachées

Pour toute commande de pièces détachées, indiquer : le type et la référence de l'appareil y compris l'indice littéral de couleur (inscrit sur le certificat de garantie ou la plaque signalétique), la désignation et le code article de la pièce.

Exemple :
 - Poêle à bois MONTFORT,
 - réf. 134 06 01 C,
 - dessus 352168 MK.

Y = 1340601 Y ; J = 1340601 J ; L = 1340601 L ; C = 1340601 C ; I = 1340601 I

N°	Code	Désignation.	Type	Y	J	L	C	I	Qté
1	303860	MK BUSE					C		01
1	303860	MP BUSE						I	01
1	303860	00 BUSE		Y					01
1	303860	77 BUSE				L			01
1	303860	79 BUSE			J				01
2	352168	MK DESSUS					C		01
2	352168	MP DESSUS						I	01
2	352168	00 DESSUS		Y					01
2	352168	77 DESSUS				L			01
2	352168	79 DESSUS			J				01
3	237419	00 OBTURATEUR		Y	J	L	C	I	01
4	315611	00 CONDUIT AIR		Y	J	L	C	I	01
5	270412	00 CLAPET D'AIR		Y	J	L	C	I	01
6	332001	00 SUPPL CONDUIT		Y	J	L	C	I	01
7	310831	MK COTE GAUCHE					C		01
7	310831	MP COTE GAUCHE						I	01
7	310831	00 COTE GAUCHE		Y					01
7	310831	77 COTE GAUCHE				L			01
7	310831	79 COTE GAUCHE			J				01
8	222568	00 CHICANE		Y	J	L	C	I	01
9	105274	BRIQUE REFRACTAIRE DE COTE		Y	J	L	C	I	02
10	324503	00 PLAQUE OBTURAT		Y	J	L	C	I	01
11	301901	00 GRILLE PIVOTANT		Y	J	L	C	I	01
12	207316	00 HABILLAGE ARRIERE		Y	J	L	C	I	01
13	303718	MK TAMPON DE BUSE					C		01
13	303718	MP TAMPON DE BUSE						I	01
13	303718	00 TAMPON DE BUSE		Y					01
13	303718	77 TAMPON DE BUSE				L			01
13	303718	79 TAMPON DE BUSE			J				01
14	306286	00 DERRIERE		Y	J	L	C	I	01
15	325304	00 OBTURATEUR		Y	J	L	C	I	02
16	406816	00 CLAME		Y	J	L	C	I	01
17	105273	BRIQUE REFRACTAIRE ARRIERE		Y	J	L	C	I	01
18	319739	00 SUPPORT GRILLE		Y	J	L	C	I	01
19	458404	00 TIGE DECENDRAGE		Y	J	L	C	I	01
20	300493	00 DESSOUS		Y	J	L	C	I	01
21	310735	MK COTE DROIT					C		01
21	310735	MP COTE DROIT						I	01
21	310735	00 COTE DROIT		Y					01
21	310735	77 COTE DROIT				L			01
21	310735	79 COTE DROIT			J				01
22	327906	MK SUPPL DESSOUS					C		01
22	327906	MP SUPPL DESSOUS						I	01
22	327906	00 SUPPL DESSOUS		Y					01
22	327906	77 SUPPL DESSOUS				L			01

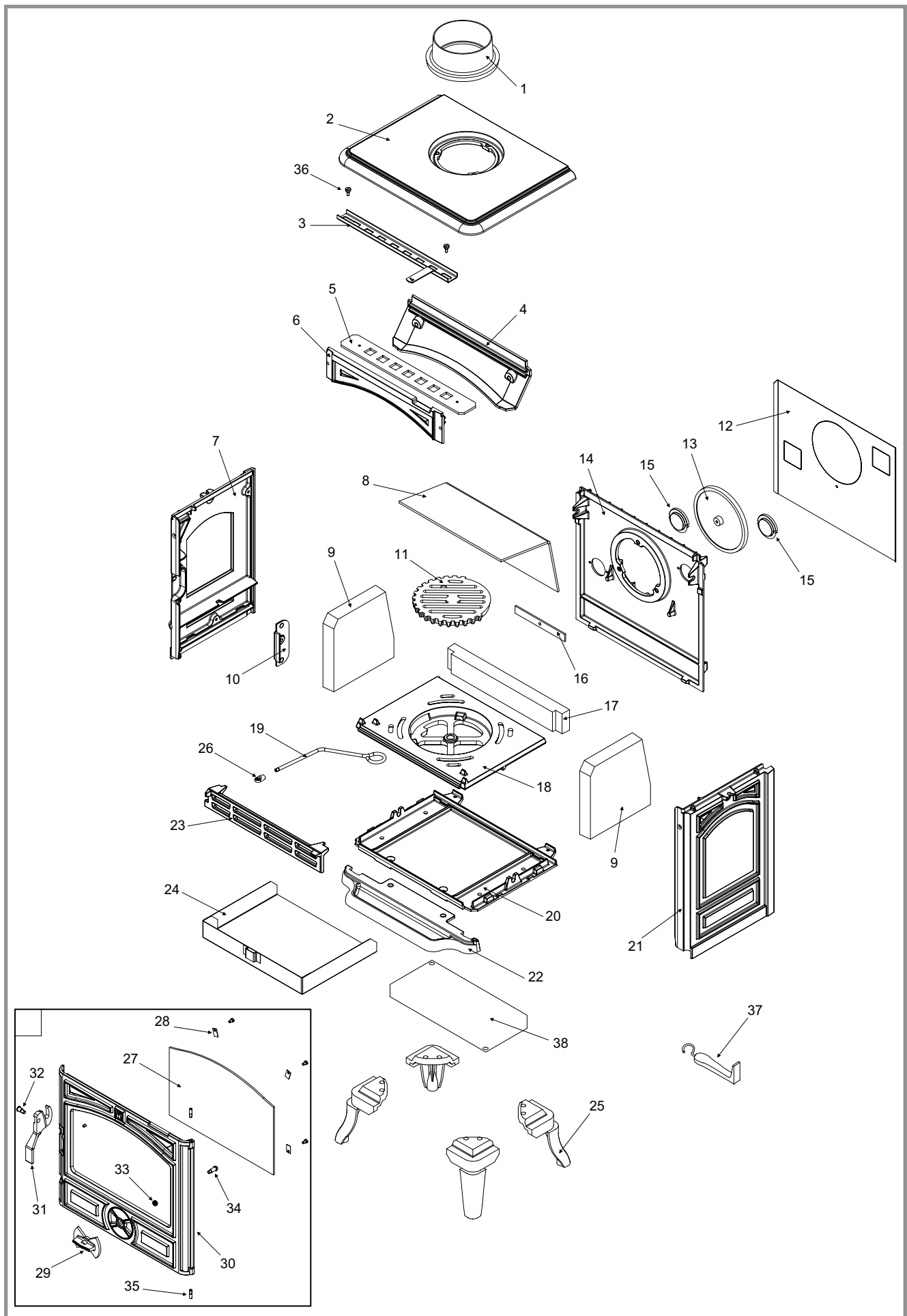


Figure 10 - Vue éclatée de l'appareil

N°	Code	Désignation	Type	Y	J	L	C	I	Qté
22	327906	79 SUPPL DESSOUS			J				01
23	307439	00 GRILLE DE FACE		Y	J	L	C	I	01
24	624046	00 CORPS CENDRIER		Y	J	L	C	I	01
25	300118	MK PIED					C		04
25	300118	MP PIED						I	04
25	300118	00 PIED		Y					04
25	300118	77 PIED				L			04
25	300118	79 PIED			J				04
26	105123	BOUTON		Y	J	L	C	I	01
27	188830	VERRE NEOCERAM		Y	J	L	C	I	01
28	259015	00 PATTE FIXATION		Y	J	L	C	I	04
29	301742	MK ROSACE					C		01
29	301742	MP ROSACE						I	01
29	301742	00 ROSACE		Y					01
29	301742	77 ROSACE				L			01
29	301742	79 ROSACE			J				01
30	331118	MK PORTE DE FOYER					C		01
30	331118	MP PORTE DE FOYER						I	01
30	331118	00 PORTE DE FOYER		Y					01
30	331118	77 PORTE DE FOYER				L			01
30	331118	79 PORTE DE FOYER			J				01
31	301526	MK LOQUET DE PORTE					C		01
31	301526	MP LOQUET DE PORTE						I	01
31	301526	00 LOQUET DE PORTE		Y					01
31	301526	77 LOQUET DE PORTE				L			01
31	301526	79 LOQUET DE PORTE			J				01
32	100917	AXE DE LOQUET		Y	J	L	C	I	01
33	166003	RESSORT	11X15	Y	J	L	C	I	01
34	189103	VIS		Y	J	L	C	I	01
35	189104	VIS SANS TETE	6X22	Y	J	L	C	I	02
36	100939	AXE DE TIRAGE		Y	J	L	C	I	02
37	808001	ED POIGNEE CROCHET		Y	J	L	C	I	01
38	262612	ÉCRAN DE DESSOUS		Y	J	L	C	I	01