

## 4. Pièces détachées

Pour toute commande de pièces détachées, indiquer : le **type** et la **référence** de l'appareil y compris l'**indice littéral de couleur** (inscrit sur le certificat de garantie ou la plaque signalétique), la **désignation** et le **code article** de la pièce.

**Exemple : Poêle à bois " Montfort MK2", réf. 134 05 02, couleur C, dessus 352168 MK.**

**A** = 134 05 02 **Y** ; **B** = 134 05 02 **L** ; **C** = 134 05 02 **B** ; **D** = 134 05 02 **E** ; **E** = 134 05 02 **P** ; **F** = 134 05 02 **C**

N°	Code	Désignation	Type	A	B	C	D	E	F	Qté
1	100939	Axe		A	B	C	D	E	F	03
3	105637	Brique réfractaire		A	B	C	D	E	F	02
4	134253	Galet		A	B	C	D	E	F	01
5	142881	Joint		A	B	C	D	E	F	04
6	142908	Joint		A	B	C	D	E	F	02
8	181614	Joint céramique	Ø 9,5	A	B	C	D	E	F	2,82
9a	181632	Joint	Ø 6	A	B	C	D	E	F	1,42
9b	181632	Joint	Ø 6	A	B	C	D	E	F	1,14
10	188901	Verre réfractaire		A	B	C	D	E	F	01
11	189104	Vis	6x22	A	B	C	D	E	F	02
12	202707	Balancier		A	B	C	D	E	F	01
13	105641	Brique réfractaire		A	B	C	D	E	F	01
15	221200	Gâche		A	B	C	D	E	F	02
16	222585	Chicane		A	B	C	D	E	F	01
17	222624	Chicane		A	B	C	D	E	F	01
18	222623	Suppl. Chicane		A	B	C	D	E	F	01
19	224059	Cendrier		A	B	C	D	E	F	01
20	237421	Obturateur		A	B	C	D	E	F	01
21	259015	Patte de fixation		A	B	C	D	E	F	04
22	262612	Ecran		A	B	C	D	E	F	01
23	265607	Manette		A	B	C	D	E	F	01
24	270412	Clapet d'air		A	B	C	D	E	F	01
25	300118	EF	Pied	A						04
25	300118	77	Pied		B					04
25	300118	RJ	Pied			C				04
25	300118	RP	Pied				D			04
25	300118	RH	Pied					E		04
25	300118	MK	Pied						F	04
26	300493	EF	Dessous	A	B	C	D	E	F	01
27	301540	EF	Loquet de porte	A						01
27	301540	77	Loquet de porte		B					01
27	301540	RJ	Loquet de porte			C				01
27	301540	RP	Loquet de porte				D			01
27	301540	RH	Loquet de porte					E		01
27	301540	MK	Loquet de porte						F	01
28	303718	EF	Tampon de buse	A						01
28	303718	77	Tampon de buse		B					01
28	303718	RJ	Tampon de buse			C				01
28	303718	RP	Tampon de buse				D			01
28	303718	RH	Tampon de buse					E		01
28	303718	MK	Tampon de buse						F	01
30	303860	EF	Buse	A						01
30	303860	77	Buse		B					01
30	303860	RJ	Buse			C				01
30	303860	RP	Buse				D			01
30	303860	RH	Buse					E		01
30	303860	MK	Buse						F	01
31	306284	EF	Arrière de foyer	A	B	C	D	E	F	01
32	307445	EF	Grille de face	A	B	C	D	E	F	02
33	309236	EF	Grille	A	B	C	D	E	F	01
34	310741	EF	Côté droit	A						01
34	310741	77	Côté droit		B					01
34	310741	RJ	Côté droit			C				01
34	310741	RP	Côté droit				D			01
34	310741	RH	Côté droit					E		01
34	310741	MK	Côté droit						F	01
35	310836	EF	Côté gauche	A						01
35	310836	77	Côté gauche		B					01
35	310836	RJ	Côté gauche			C				01
35	310836	RP	Côté gauche				D			01
35	310836	RH	Côté gauche					E		01
35	310836	MK	Côté gauche						F	01

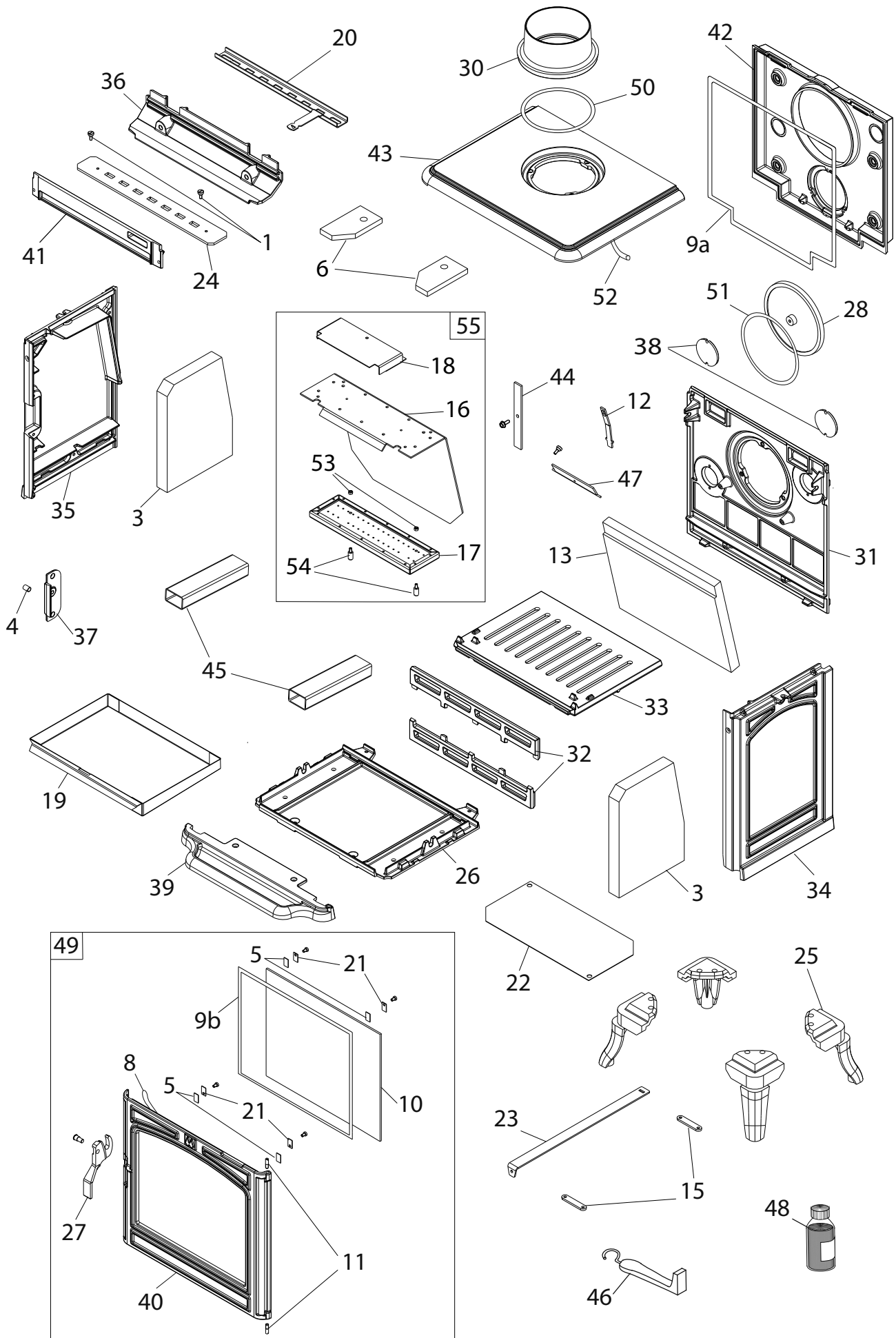


Figure 9 - Vue éclatée de l'appareil

**A = 134 05 02 Y ; B = 134 05 02 L ; C = 134 05 02 B ; D = 134 05 02 E ; E = 134 05 02 P ; F = 134 05 02 C**

N°	Code	Désignation	Type	A	B	C	D	E	F	Qté
36	315617	Conduit d'air		A	B	C	D	E	F	01
37	324503 EF	Plaque d'obturation		A	B	C	D	E	F	01
38	325304 EF	Obturateur		A	B	C	D	E	F	02
39	327906 EF	Suppl. de dessous		A						01
39	327906 77	Suppl. de dessous			B					01
39	327906 RJ	Suppl. de dessous				C				01
39	327906 RP	Suppl. de dessous					D			01
39	327906 RH	Suppl. de dessous						E		01
39	327906 MK	Suppl. de dessous							F	01
40	331134 EF	Porte de foyer		A						01
40	331134 77	Porte de foyer			B					01
40	331134 RJ	Porte de foyer				C				01
40	331134 RP	Porte de foyer					D			01
40	331134 RH	Porte de foyer						E		01
40	331134 MK	Porte de foyer							F	01
41	332006 EF	Supplément d'air		A	B	C	D	E	F	01
42	332402	Supplément de derrière		A	B	C	D	E	F	01
43	352168 EF	Dessus		A						01
43	352168 77	Dessus			B					01
43	352168 RJ	Dessus				C				01
43	352168 RP	Dessus					D			01
43	352168 RH	Dessus						E		01
43	352168 MK	Dessus							F	01
44	406816	Bride		A	B	C	D	E	F	01
45	616122	Conduit de circulation		A	B	C	D	E	F	02
46	808001 ED	Poignée		A	B	C	D	E	F	01
47	870400	Clapet		A	B	C	D	E	F	01
48	161025	Peinture de retouche (L)			B					01
48	161047	Peinture de retouche (B)				C				01
48	161061	Peinture de retouche (E)					D			01
48	161060	Peinture de retouche (P)						E		01
48	161059	Peinture de retouche (C)							F	01
49	989023	Porte complète		A						01
49	989024	Porte complète			B					01
49	989025	Porte complète				C				01
49	989026	Porte complète					D			01
49	989027	Porte complète						E		01
49	989028	Porte complète							F	01
50	181602	Joint	Ø 8	A	B	C	D	E	F	0,52 m
51	181633	Joint	Ø 10	A	B	C	D	E	F	0,52 m
52	181634	Joint	Ø 15	A	B	C	D	E	F	1,70 m
53	122438	Ecrou		A	B	C	D	E	F	02
54	189106	Vis	10x5	A	B	C	D	E	F	02
55	910001	Ensemble chicane		A	B	C	D	E	F	01