

4. Pièces détachées

Pour toute commande de pièces détachées, indiquer : le type et la **référence de l'appareil** y compris l'indice littéral de **couleur** (inscrit sur la plaque signalétique ou le certificat de garantie), la **désignation** et le **code article de la pièce**.

Exemple : Poêle bois “Savoie”, réf. **134 08 02**, indice de couleur **Y**, dessus **352150 EF**.

A = 134 08 02 Y - B = 134 08 02 C - C = 134 08 02 N - D = 134 08 02 Q

N°	Code	Désignation	Type	A	B	C	D	Qté
1	100917	Axe de loquet	12x20 M7	A	B	C	D	01
2	100939	Axe	A	B	C	D	02
3	110404	Clou cannelé	6x30	A	B	C	D	02
4	134258	Galet	A	B	C	D	01
5	181632	Joint adhésif	A	B	C	D	1,30 m
6	166003	Ressort	11x15	A	B	C	D	01
7	808001	ED Poignée	A	B	C	D	01
8	181607	Tresse de céramique	Ø 9,5	A	B	C	D	2,50 m
9	188812	Verre vitrocéramique	379x293	A	B	C	D	01
10	189103	Vis	27x8x6	A	B	C	D	01
11	189825	Vis à bout plat	M 6x5	A	B	C	D	01
12	205362	Habillage arrière	A	B	C	D	01
13	222556	Chicane	A	B	C	D	01
14	237411	60 Obturateur	A	B	C	D	01
15	259015	Patte de fixation	A	B	C	D	04
16	270408	Clapet d'air	A	B	C	D	01
17	300126	EF Pied	A	04
17	300125	MK Pied	B	04
17	300125	EP Pied	C	04
17	300125	ER Pied	D	04
18	300481	EF Dessous	A	B	C	D	01
19	301526	EF Loquet de porte	A	01
19	301526	MK Loquet de porte	B	01
19	301526	EP Loquet de porte	C	01
20	301742	EF Rosace	A	01
20	301742	MK Rosace	B	01
20	301742	EP Rosace	C	01
21	303718	EF Tampon de buse	A	01
21	303718	MK Tampon de buse	B	01
21	303718	EP Tampon de buse	C	01
22	303860	EF Buse	A	01
22	303860	MK Buse	B	01
22	303860	EP Buse	C	01
22	303860	ER Buse	D	01
23	305014	Brique	A	B	C	D	01
24	305212	Brique	A	B	C	D	01
25	306276	EF Arrière de foyer	A	B	C	D	01
26	307434	EF Grille de face	A	B	C	D	01
27	309228	EF Grille	A	B	C	D	01
28	309891	EF Façade	A	01
28	309891	MK Façade	B	01
28	309891	EP Façade	C	01
28	309891	ER Façade	D	01
29	310726	EF Côté droit	A	01
29	310726	MK Côté droit	B	01
29	310726	EP Côté droit	C	01
29	310726	ER Côté droit	D	01
30	310824	EF Côté gauche	A	01
30	310824	MK Côté gauche	B	01
30	310824	EP Côté gauche	C	01
31	315607	Conduit d'air	A	B	C	D	01
32	325304	Obturateur	A	B	C	D	02
33	327903	EF Plateau cendrier	A	01
33	327903	MK Plateau cendrier	B	01
33	327903	EP Plateau cendrier	C	01
33	327903	ER Plateau cendrier	D	01
34	331104	EF Porte de foyer	A	01
34	331104	MK Porte de foyer	B	01
34	331104	EP Porte de foyer	C	01
34	331104	ER Porte de foyer	D	01
35	352150	EF Dessus	A	01
35	352150	MK Dessus	B	01
35	352150	EP Dessus	C	01

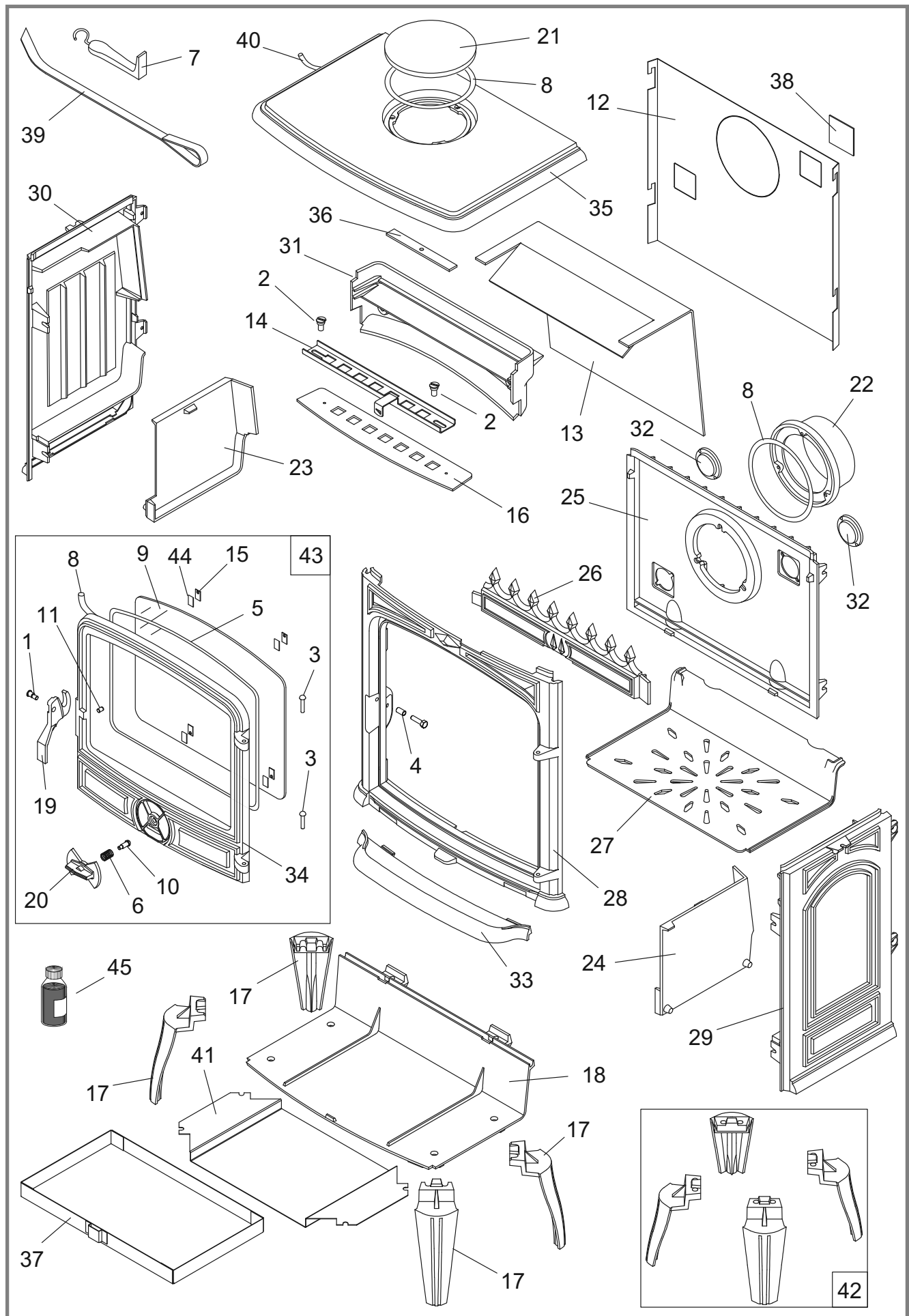


Figure 11 - Vue éclatée de l'appareil

